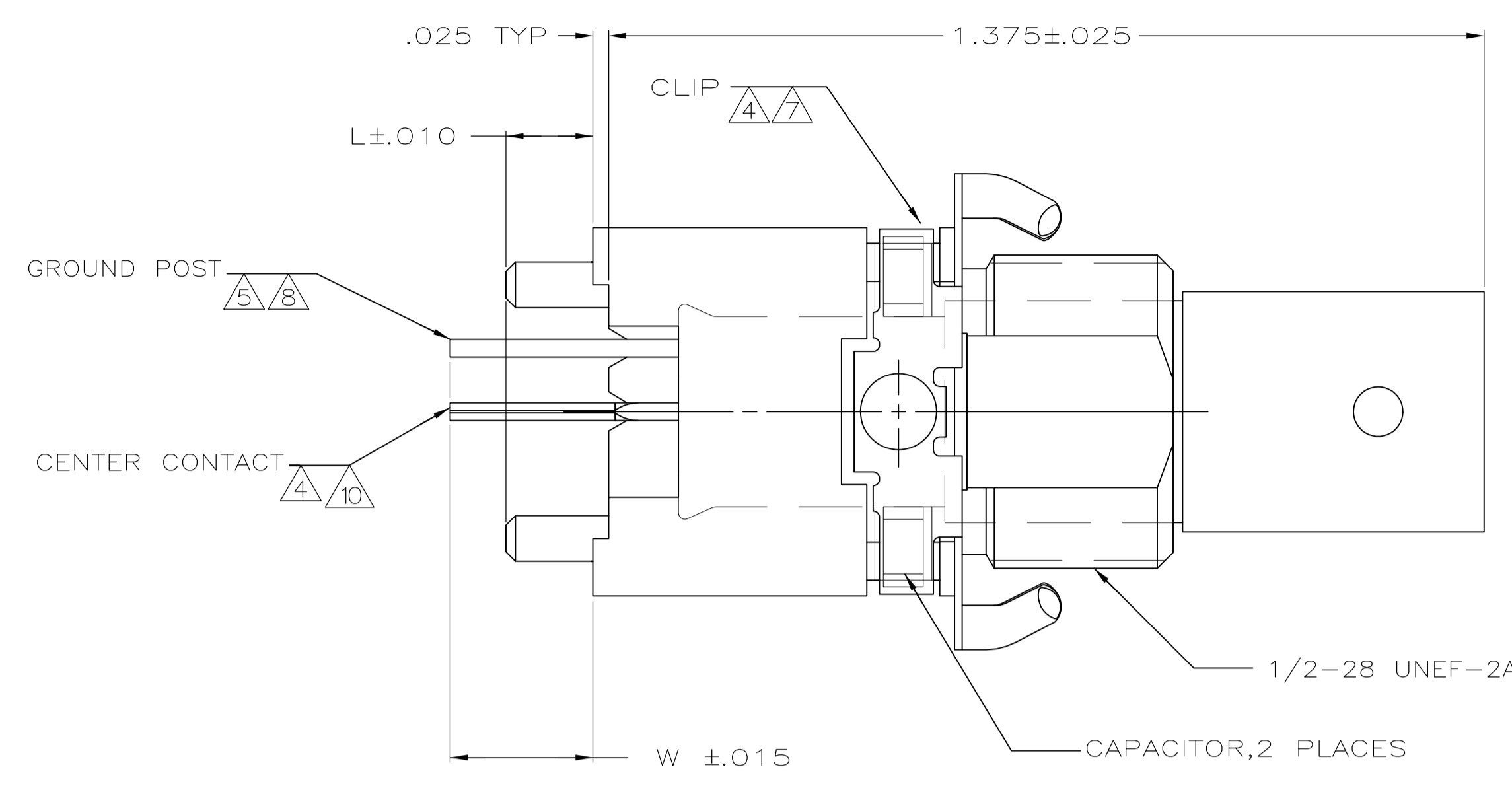
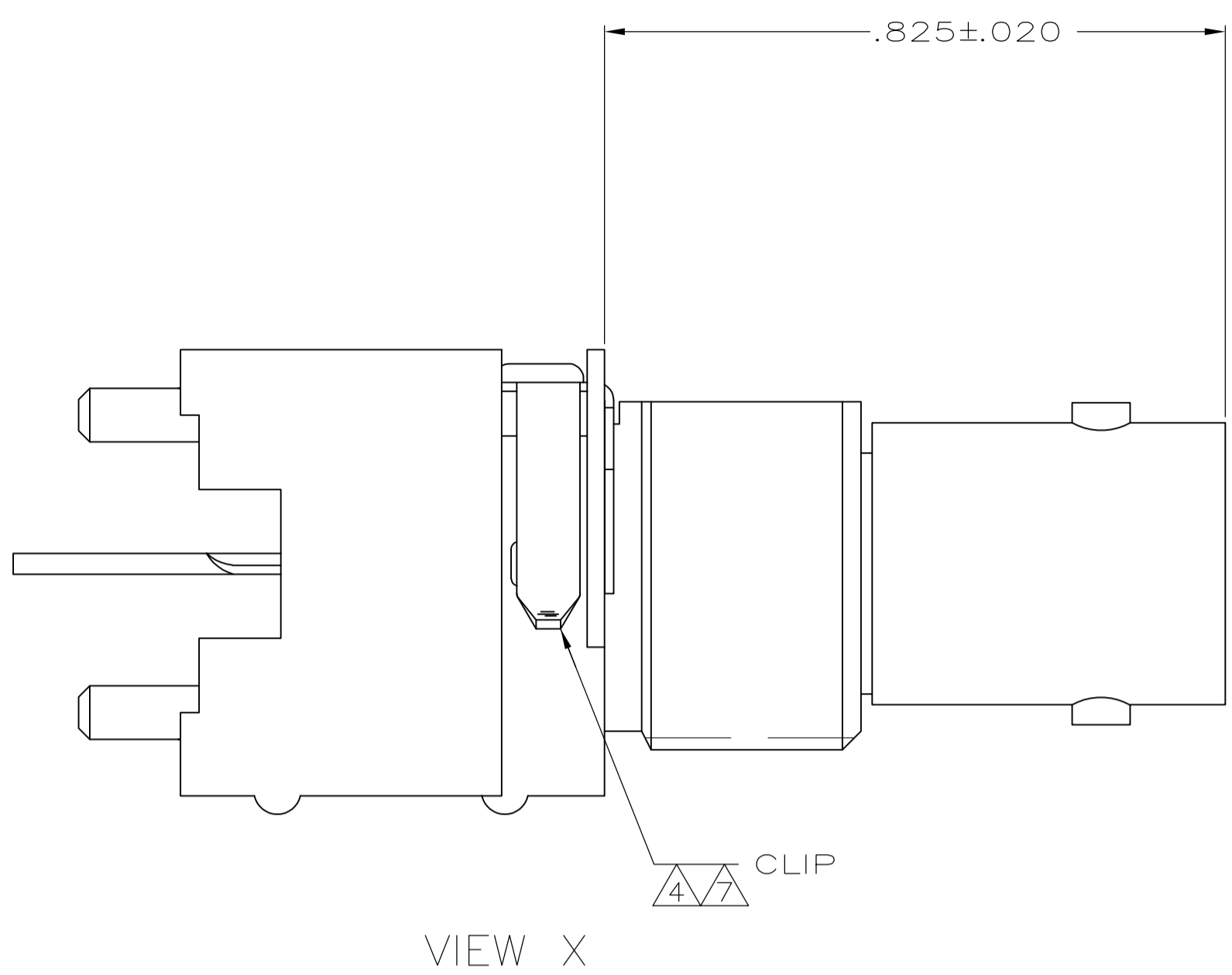
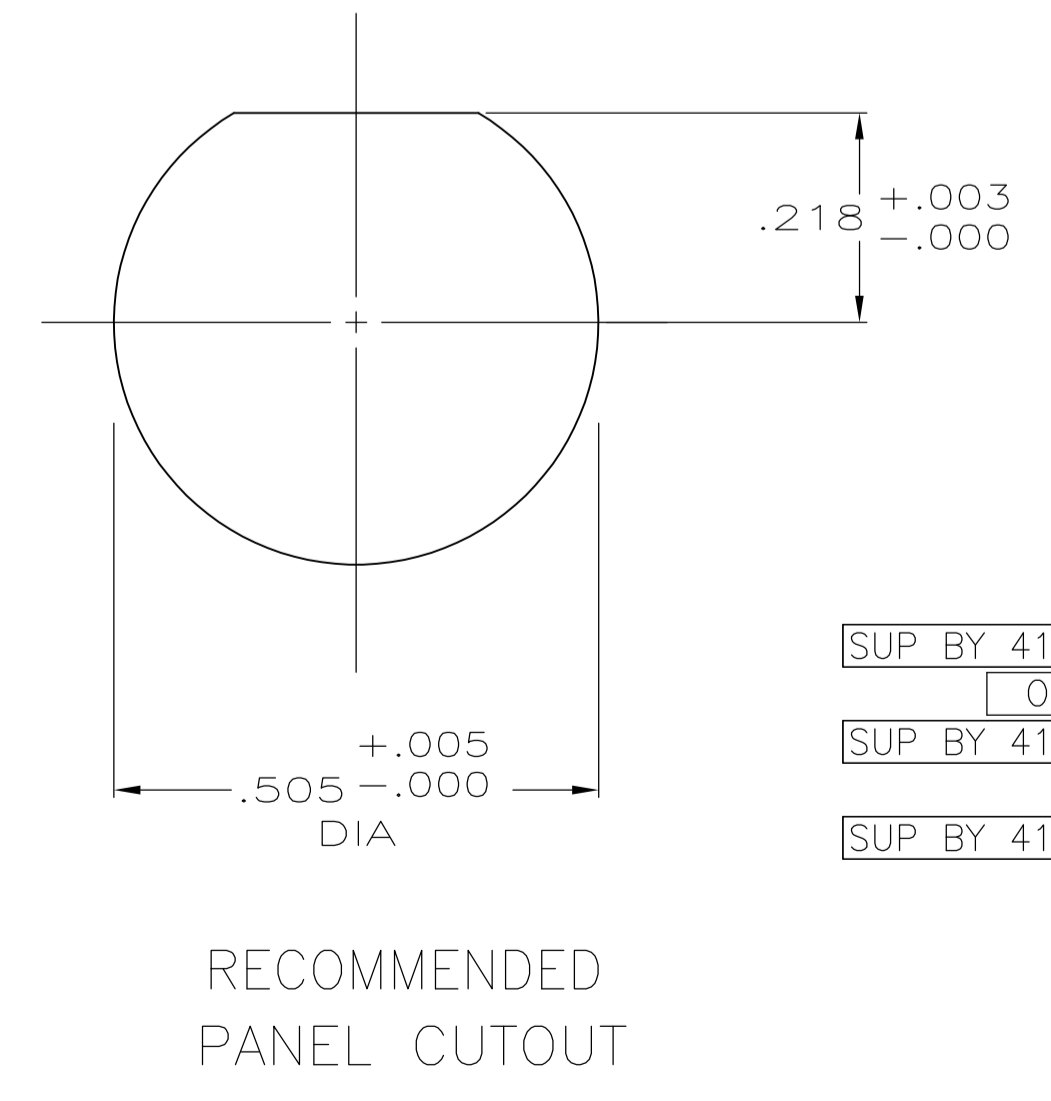
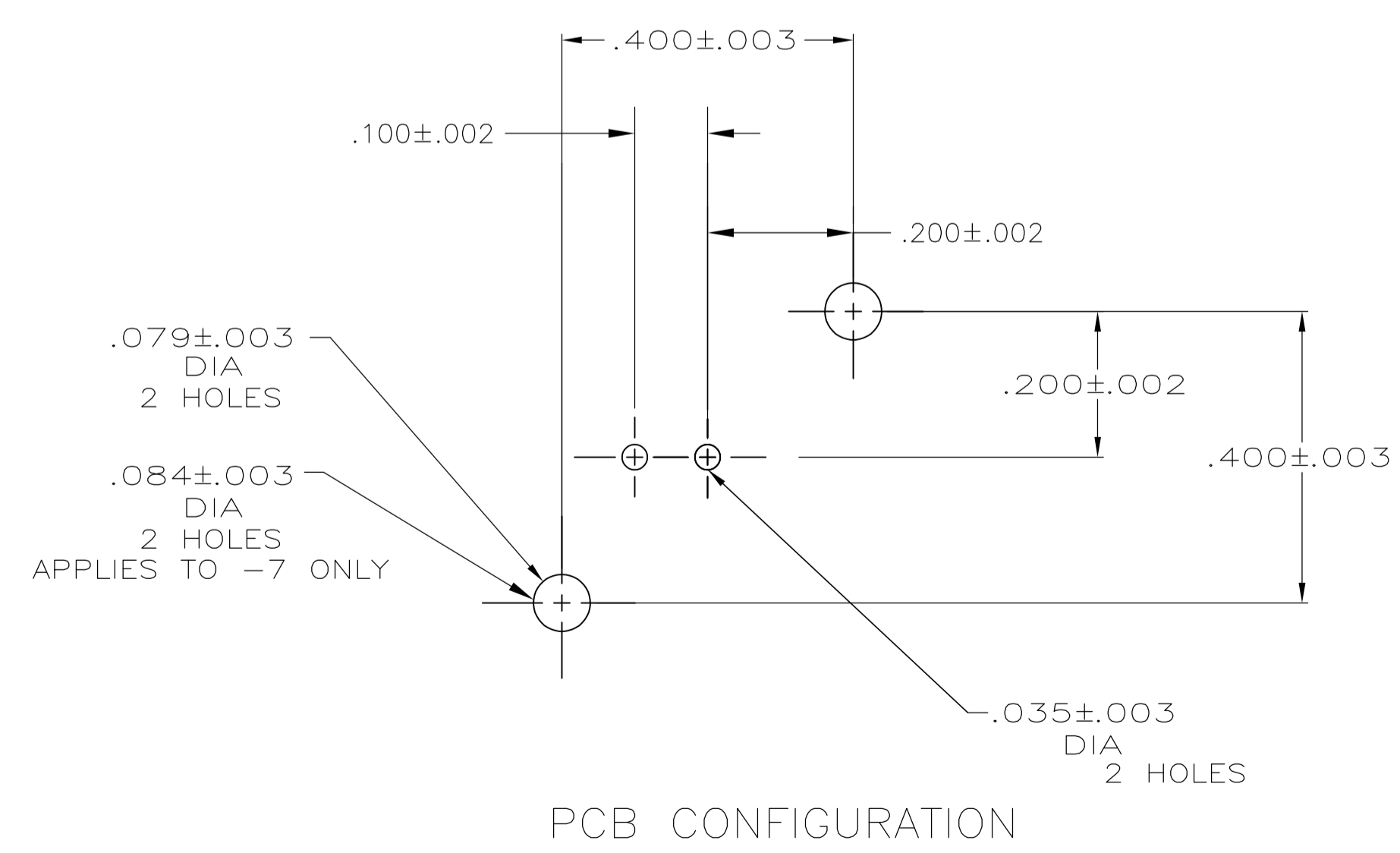
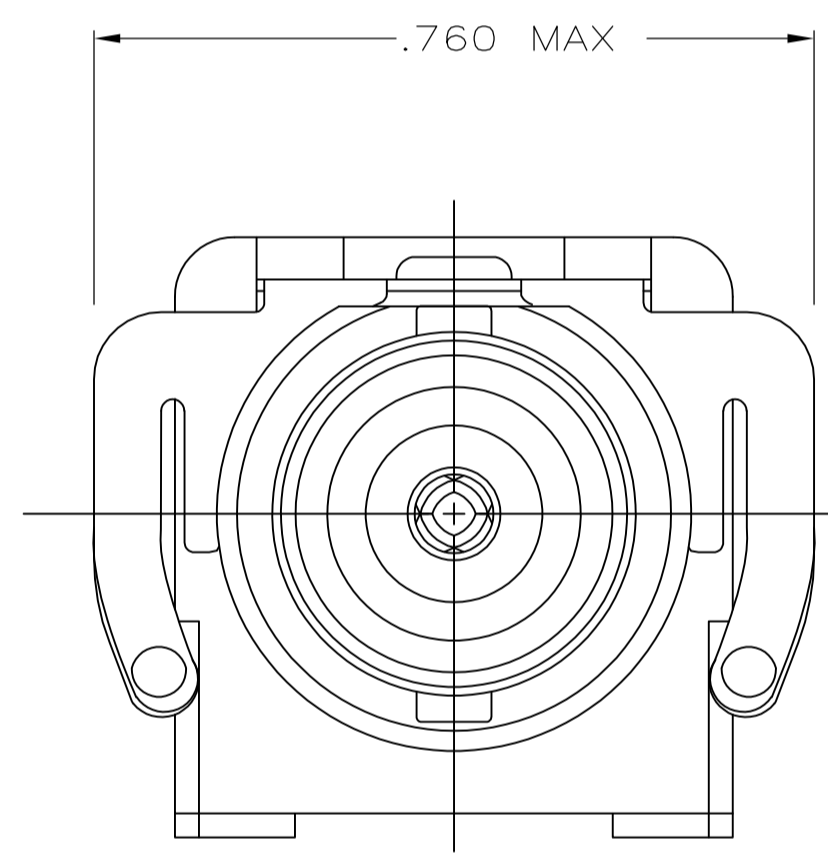
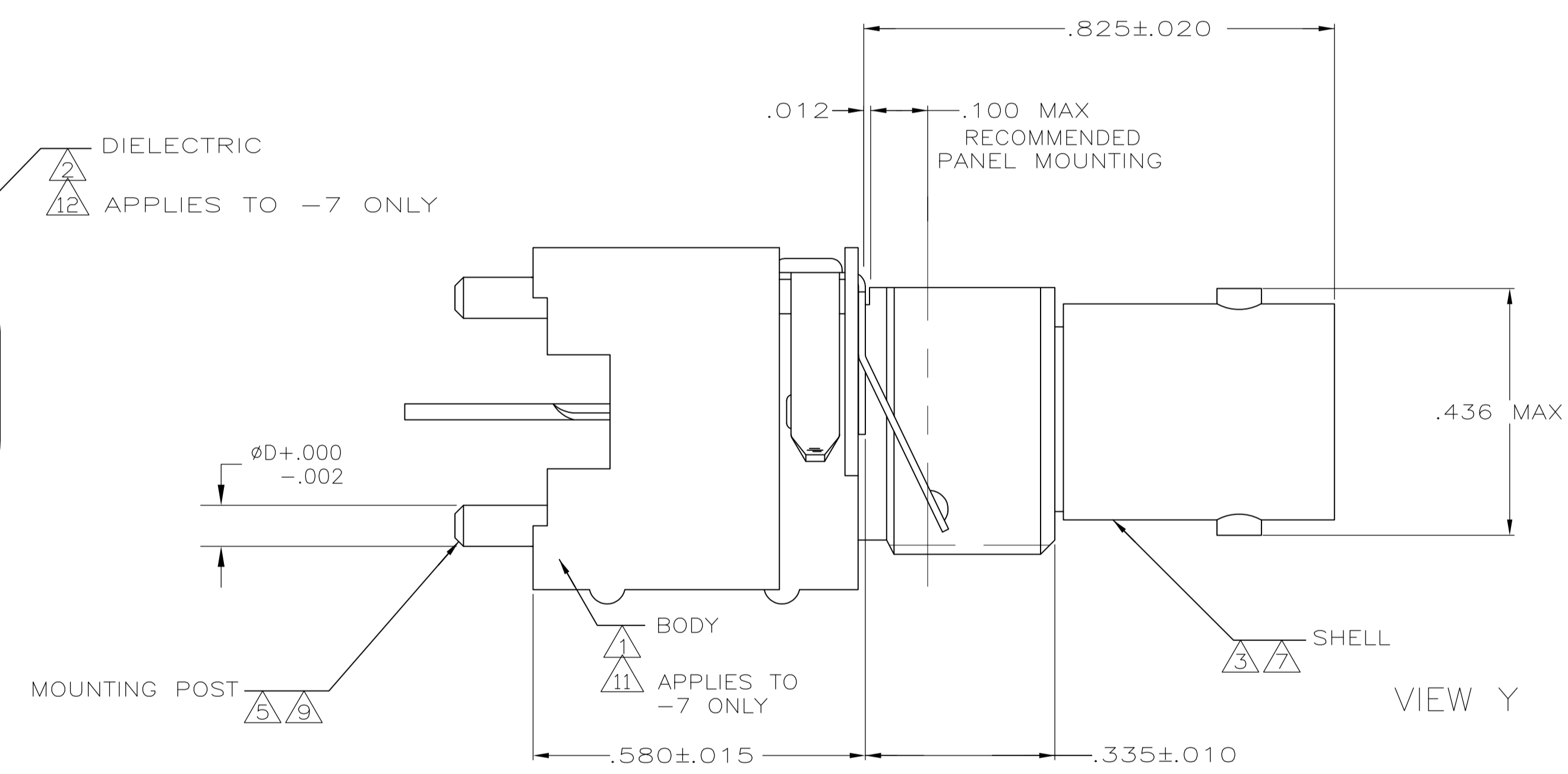
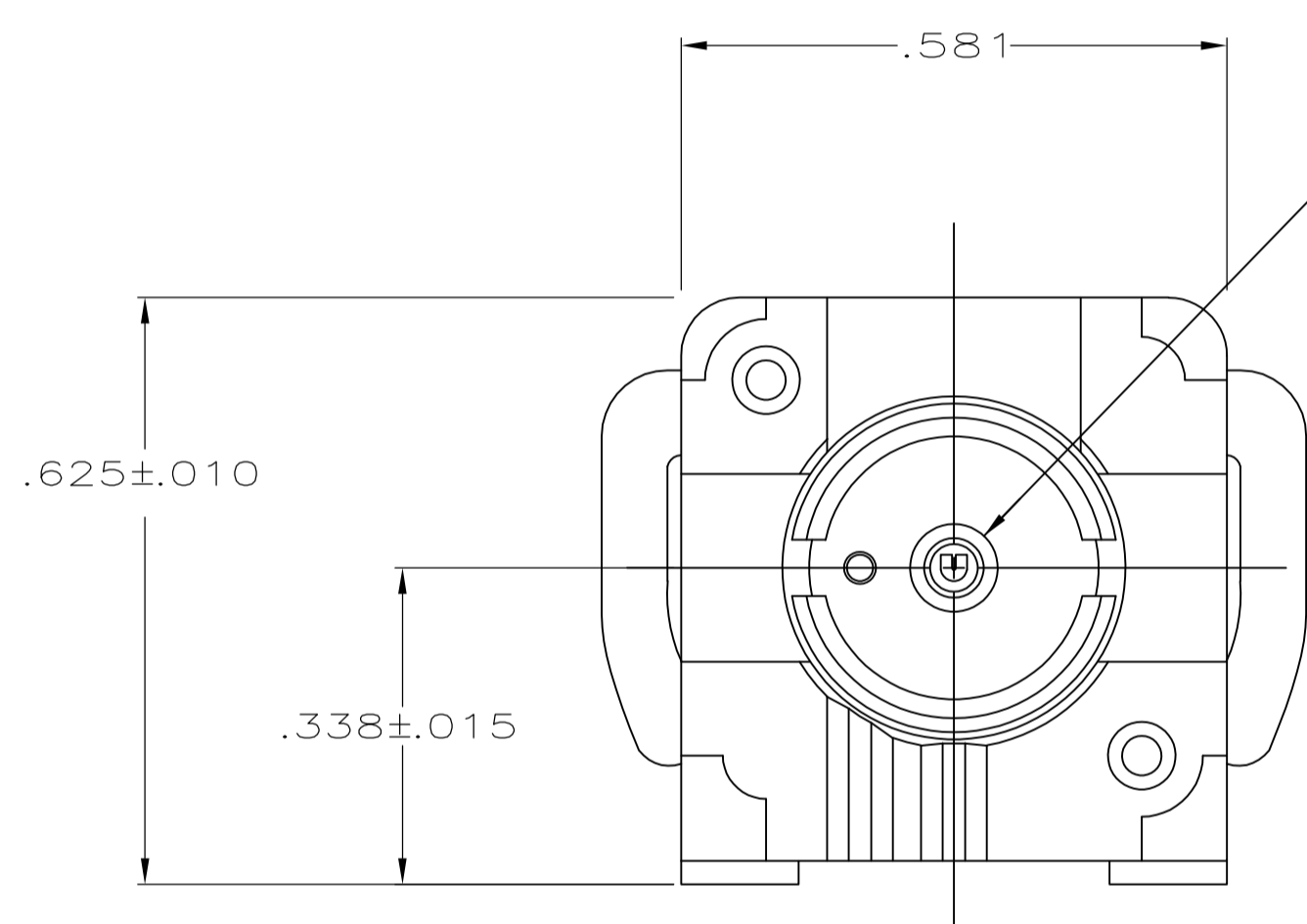


LOC		DIST		REVISIONS			
REV	DATE	DESCRIPTION	DATE	BY	APPV		
V	7/21/2008	REVISED PER ECO-08-009474		DW	JL		
W	10/9/2009	REVISED PER ECO-09-005412		AEG	WKE		
W1	13JAN10	REVISED PER ECO-10-000443		KK	AEG		



- 1 POLYESTER, PBT, BLACK, PER MIL-M-24519
- 2 POLYMETHYLPENTENE GENERAL PURPOSE
- 3 ZINC PER QQ-Z-363
- 4 PHOSPHOR BRONZE PER QQ-B-750
- 5 BRASS PER QQ-B-626
- 6 BRASS PER ASTM-B-453
- 7 NICKEL PL PER QQ-N-290
- 8 TIN PL PER ASTM-B-545
- 9 TIN PL PER ASTM-B-545
- 10 SELECTIVELY GOLD PLATED ON INTERFACE AREA PER: MIL-G-45204, .000030 THK, TIN PLATED ON SOLDER TAIL PER: ASTM-B-545, ALL OVER NICKEL PL PER: QQ-N-290
- 11 POLYESTER, PCT, BLACK, GENERAL PURPOSE
- 12 PTFE PER ASTM-D-1710
- 13 TRAY PACKAGING.



W	øD	L	CLIP VIEW	CAPACITANCE AND VOLTAGE	PART NUMBER
				9400 pf, 1500 VDC	413476-7
				9400 pf, 1500 VDC	413476-6
				9400 pf, 1500 VDC	413476-5
				9400 pf, 1500 VDC	413476-4
				9400 pf, 500 VDC	413476-3
				9400 pf, 1500 VDC	413476-2
				9400 pf, 500 VDC	413476-1

THIS DRAWING IS A CONTROLLED DOCUMENT.

APPROVED: P. KERLIN 5/3/90, R.E. RUTH 5/18/90

TYCO ELECTRONICS Corporation, Harrisburg, Pa 17105-3608

PRODUCT SPEC: 108-1269

APPLICATION SPEC: -

SIZE: A1, CAGE CODE: 00779, DRAWING NO: 413476

RESTRICTED TO: -

CUSTOMER DRAWING, SCALE: 5:1, SHEET: 1 of 1, REV: W1



Компания «ЭлектроПласт» предлагает заключение долгосрочных отношений при поставках импортных электронных компонентов на взаимовыгодных условиях!

Наши преимущества:

- Оперативные поставки широкого спектра электронных компонентов отечественного и импортного производства напрямую от производителей и с крупнейших мировых складов;
- Поставка более 17-ти миллионов наименований электронных компонентов;
- Поставка сложных, дефицитных, либо снятых с производства позиций;
- Оперативные сроки поставки под заказ (от 5 рабочих дней);
- Экспресс доставка в любую точку России;
- Техническая поддержка проекта, помощь в подборе аналогов, поставка прототипов;
- Система менеджмента качества сертифицирована по Международному стандарту ISO 9001;
- Лицензия ФСБ на осуществление работ с использованием сведений, составляющих государственную тайну;
- Поставка специализированных компонентов (Xilinx, Altera, Analog Devices, Intersil, Interpoint, Microsemi, Aeroflex, Peregrine, Syfer, Eurofarad, Texas Instrument, Miteq, Cobham, E2V, MA-COM, Hittite, Mini-Circuits, General Dynamics и др.);

Помимо этого, одним из направлений компании «ЭлектроПласт» является направление «Источники питания». Мы предлагаем Вам помощь Конструкторского отдела:

- Подбор оптимального решения, техническое обоснование при выборе компонента;
- Подбор аналогов;
- Консультации по применению компонента;
- Поставка образцов и прототипов;
- Техническая поддержка проекта;
- Защита от снятия компонента с производства.



Как с нами связаться

Телефон: 8 (812) 309 58 32 (многоканальный)

Факс: 8 (812) 320-02-42

Электронная почта: org@eplast1.ru

Адрес: 198099, г. Санкт-Петербург, ул. Калинина, дом 2, корпус 4, литера А.