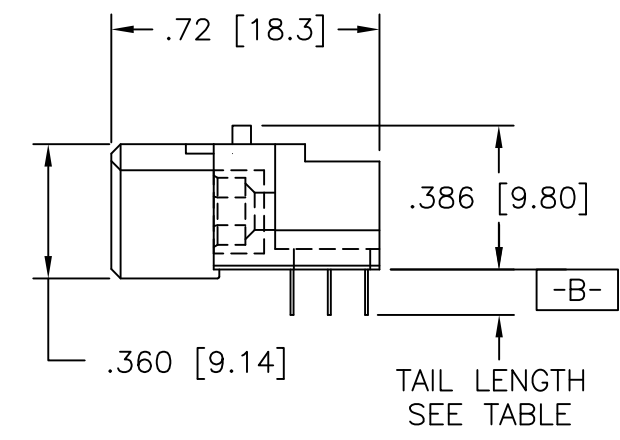
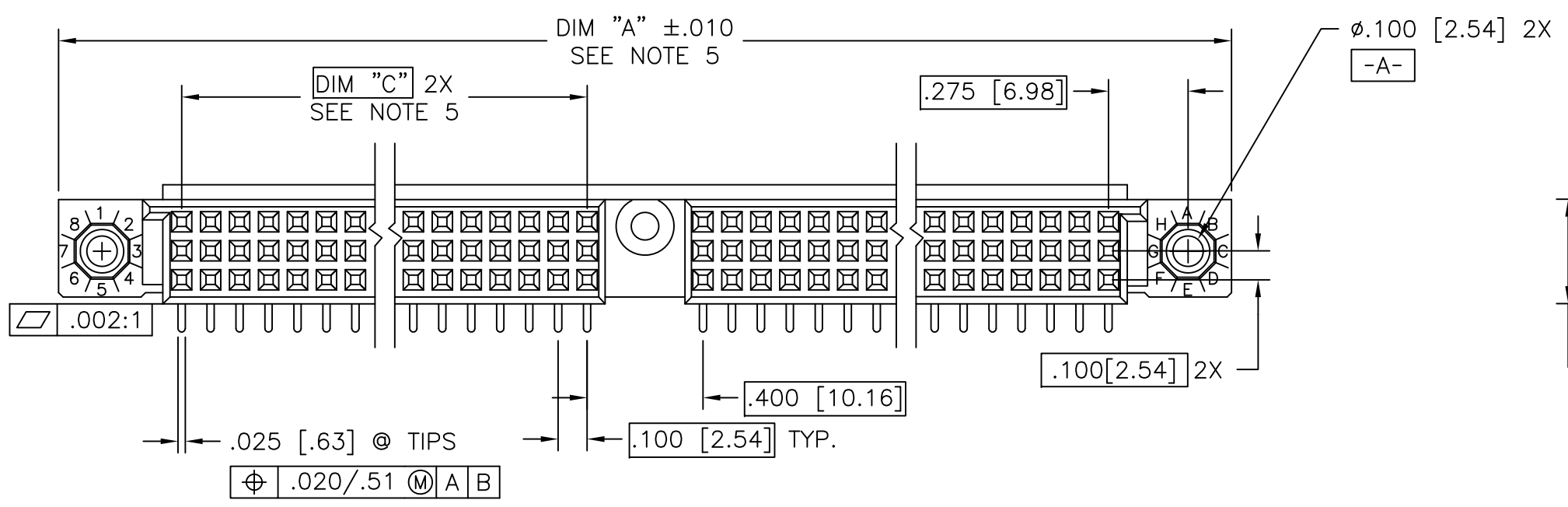
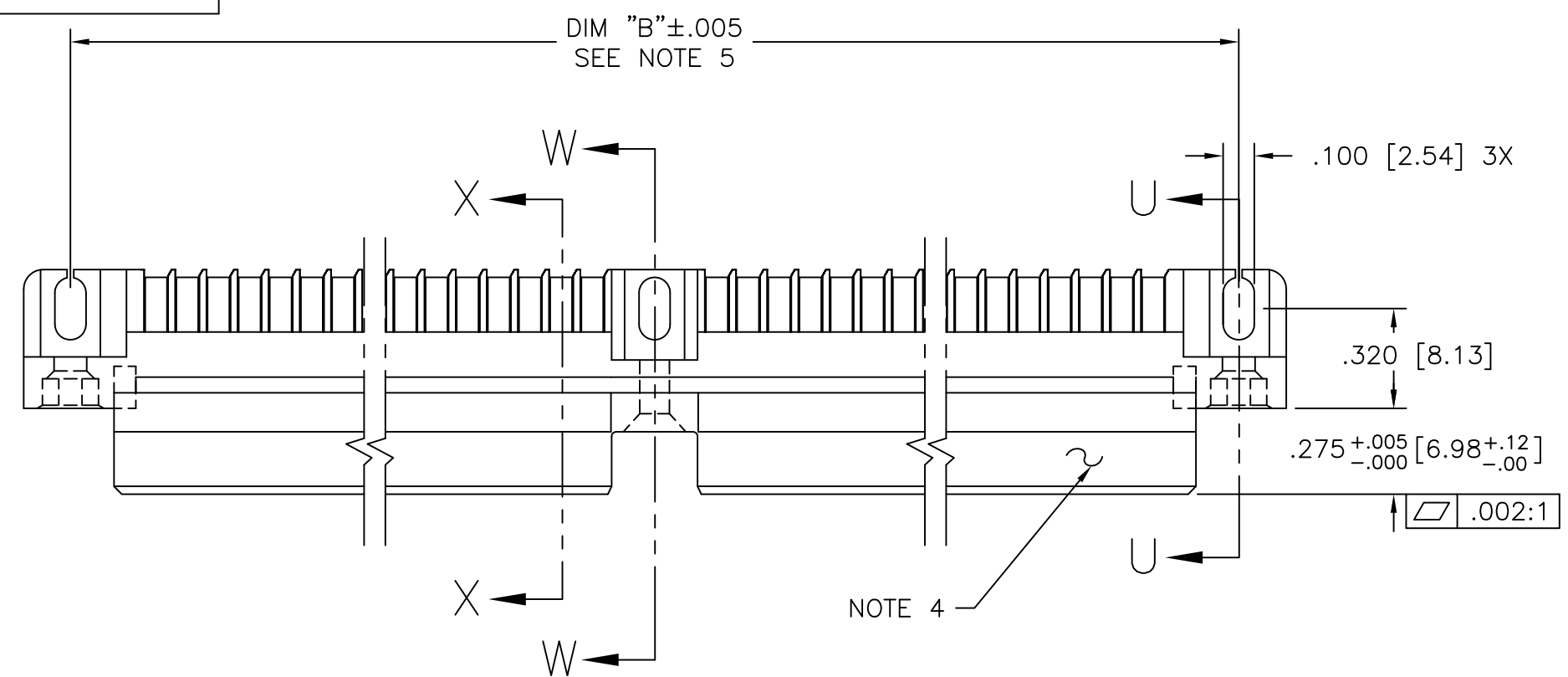
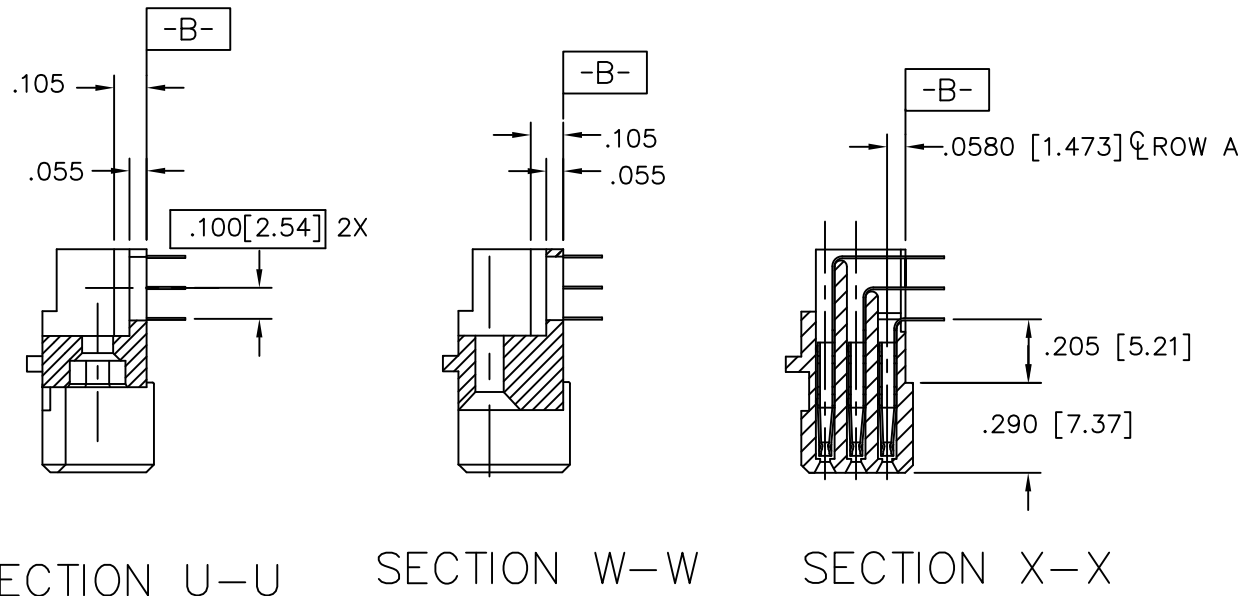


PRODUCT NUMBER
SEE TABLE



mat'l. code SEE NOTE 3				surface ISO 1302 ✓		tolerance ISO 406 ISO 1101		projection INCH/MM		product family HPC			
ltr	ecn no	dr	date	tolerances unless otherwise specified						title			
P	ELX-I-28732	MJA	08/12/17	angles	linear	.xx ±.01/.3		INCH/MM		3 ROW R/A RECEPTACLE SOLDER TAIL, 1 GUIDE PIN			
-	-	-	-			.xxx ±.005/.13							
J	v82250	HTB	12/28/98	σ±2'		.xxxx ±.0020/.051		scale 1:1		dwg no 50001 sheet 1 of 3 size A3			
K	v00253	JWS	1/12/00	dr	D. HORCHLER	10/18/05							
L	v03-0301	TAB	4/30/03	enr	T. BREWBAKER	10/18/05				type Product Customer Drawing			
M	v05-0639	DCH	10/18/05	chr	M JACOB	08/12/17							
N	m06-0255	AEA	7/06/06	appd	BIJU K PAUL	08/12/17							
sheet	revision	P	P	N									
index	sheet	1	2	3									

PRODUCT NUMBER
SEE TABLE

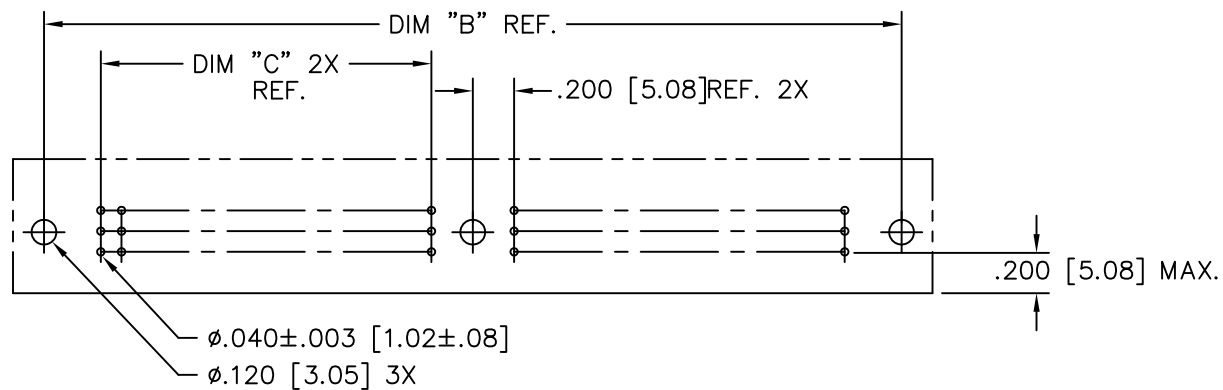


NOTES:

1. PRODUCT NUMBERING CODE:
50001 - X YYY Z LF
LEAD FREE (OPTIONAL)
TAIL LENGTH SEE TABLE
NO. OF POSITIONS SEE NOTE 2
PLATING SEE TABLE
BASE NUMBER

PRODUCT NUMBERING CODE FOR
SELECT LOAD PART NUMBERS:
50001 - XXYYY LF
LEAD FREE (OPTIONAL)
SEQUENCE NUMBER
ALWAYS 'XX'
BASE NUMBER

- ② THIS PRODUCT IS CONFIGURED IN SIZES OF 20 THRU 122 COLUMNS IN INCREMENTS OF TWO. i.e.: 20,22,24,26.....118,120,122.
- ③ HOUSING MATERIAL: GLASS AND MINERAL FILLED THERMOPLASTIC. CONTACT MATERIAL: BeCu
- ④ COMPANY NAME, PART NUMBER AND LOT CODE TO APPEAR ON THIS SURFACE PER BUS-12-108.
- ⑤ LENGTH FORMUALS:
DIM A= .100/2.54 X NO. OF COLUMNS + 1.05/26.7
DIM B= .100/2.54 X NO. OF COLUMNS + .750/19.05
DIM C= .100/2.54 X NO. OF COLUMNS DIVIDED BY 2 - .100/2.54
- 6. PRODUCT WITH "LF" SUFFIX MEETS EUROPEAN UNION DIRECTIVES AND OTHER COUNTRY REGULATIONS AS DESCRIBED IN GS-22-008.
- 7. THIS HOUSING (WITH "LF" SUFFIX) WILL WITHSTAND EXPOSURE TO 260°C PEAK TEMPERATURES FOR 10-30 SECONDS IN A CONVECTION, INFRA-RED OR VAPOR PHASE REFLOW OVEN.
- ⑧ PLATING OPTION:
MAY BE EITHER GOLD OR GXT PLATED AT MANUFACTURER'S OPTION.



RECOMMENDED PCB LAYOUT
(ALL HOLES LOCATED ON .100 [2.54] GRID UNLESS OTHERWISE SPECIFIED)

mat'l. code SEE NOTE 3		surface ISO 1302 ✓	tolerance ISO 406 ISO 1101	projection INCH/MM	product family HPC
ltr	ecn no	dr	date	tolerances unless otherwise specified	title 3 ROW R/A RECEPTACLE SOLDER TAIL, 1 GUIDE PIN
P				angles linear σ±2'	
				.xx ±.01/.3 .xxx ±.005/.13 .xxx ±.0020/.051	scale 1:1
		dr	D. HORCHLER	10/18/05	Amphenol FCi dwg no 50001 sheet 2 of 3 size A3 type Product Customer Drawing
		enr	T. BREWBAKER	10/18/05	
		chr	M JACOB	08/12/17	
		appd	BIJU K PAUL	08/12/17	
sheet index	revision sheet				

PRODUCT NUMBER	CONTACT PLATING	TAIL PLATING	TAIL LENGTH
50001-1YYYYE	30u" /0.76u Au	TIN/LEAD	.125±.010 / 3.18±.25
50001-1YYYYF	30u" /0.76u Au	TIN/LEAD	.145±.010 / 3.68±.25
50001-1YYYYH	30u" /0.76u Au	TIN/LEAD	.180±.010 / 4.57±.25
50001-3YYYYE	50u" /1.27u Au	TIN/LEAD	.125±.010 / 3.18±.25
50001-3YYYYF	50u" /1.27u Au	TIN/LEAD	.145±.010 / 3.68±.25
50001-3YYYYH	50u" /1.27u Au	TIN/LEAD	.180±.010 / 4.57±.25
50001-5YYYYE	30u" /0.76u GXT	TIN/LEAD	.125±.010 / 3.18±.25
50001-5YYYYELF	30u" /0.76u GXT	TIN	.125±.010 / 3.18±.25
50001-5YYYYF	30u" /0.76u GXT	TIN/LEAD	.145±.010 / 3.68±.25
50001-5YYYYFLF	30u" /0.76u GXT	TIN	.145±.010 / 3.68±.25
50001-5YYYYH	30u" /0.76u GXT	TIN/LEAD	.180±.010 / 4.57±.25
50001-5YYYYHLF	30u" /0.76u GXT	TIN	.180±.010 / 4.57±.25

Amphenol
FCi

Copyright AFci

mat'l. code SEE NOTE 3		surface ISO 1302 ✓		tolerance ISO 406 ISO 1101		projection 		product family HPC	
ltr	ecn no	dr	date	tolerances unless otherwise specified		INCH/MM scale 1:1		title 3 ROW R/A RECEPTACLE SOLDER TAIL, 1 GUIDE PIN	
N				angles	linear				
					.xx ±.01/.3				
					.xxx ±.005/.13				
				σ±2'	.xxxx ±.0020/.051				
		dr	D. HORCHLER	10/18/05			dwg no		sheet 3 of 3
		enr	T. BREWBAKER	10/18/05			50001		A3
		chr	T. BREWBAKER	10/18/05					
		appd	T. BREWBAKER	10/18/05					
sheet index	revision sheet							type Product Customer Drawing	



Компания «ЭлектроПласт» предлагает заключение долгосрочных отношений при поставках импортных электронных компонентов на взаимовыгодных условиях!

Наши преимущества:

- Оперативные поставки широкого спектра электронных компонентов отечественного и импортного производства напрямую от производителей и с крупнейших мировых складов;
- Поставка более 17-ти миллионов наименований электронных компонентов;
- Поставка сложных, дефицитных, либо снятых с производства позиций;
- Оперативные сроки поставки под заказ (от 5 рабочих дней);
- Экспресс доставка в любую точку России;
- Техническая поддержка проекта, помощь в подборе аналогов, поставка прототипов;
- Система менеджмента качества сертифицирована по Международному стандарту ISO 9001;
- Лицензия ФСБ на осуществление работ с использованием сведений, составляющих государственную тайну;
- Поставка специализированных компонентов (Xilinx, Altera, Analog Devices, Intersil, Interpoint, Microsemi, Aeroflex, Peregrine, Syfer, Eurofarad, Texas Instrument, Miteq, Cobham, E2V, MA-COM, Hittite, Mini-Circuits, General Dynamics и др.);

Помимо этого, одним из направлений компании «ЭлектроПласт» является направление «Источники питания». Мы предлагаем Вам помощь Конструкторского отдела:

- Подбор оптимального решения, техническое обоснование при выборе компонента;
- Подбор аналогов;
- Консультации по применению компонента;
- Поставка образцов и прототипов;
- Техническая поддержка проекта;
- Защита от снятия компонента с производства.



Как с нами связаться

Телефон: 8 (812) 309 58 32 (многоканальный)

Факс: 8 (812) 320-02-42

Электронная почта: org@eplast1.ru

Адрес: 198099, г. Санкт-Петербург, ул. Калинина, дом 2, корпус 4, литера А.