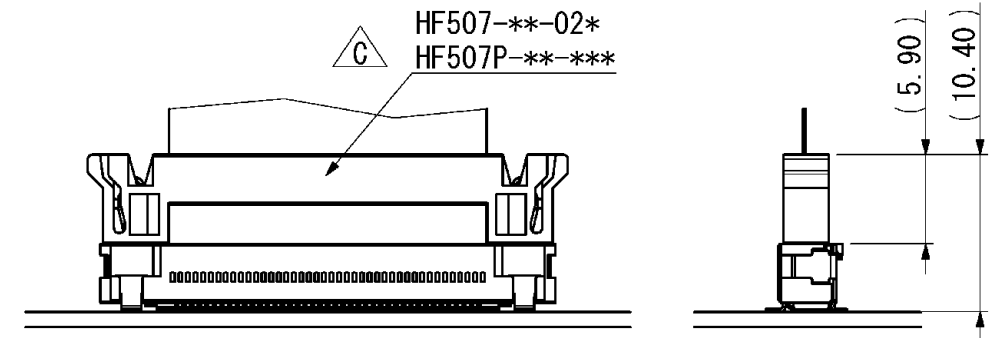
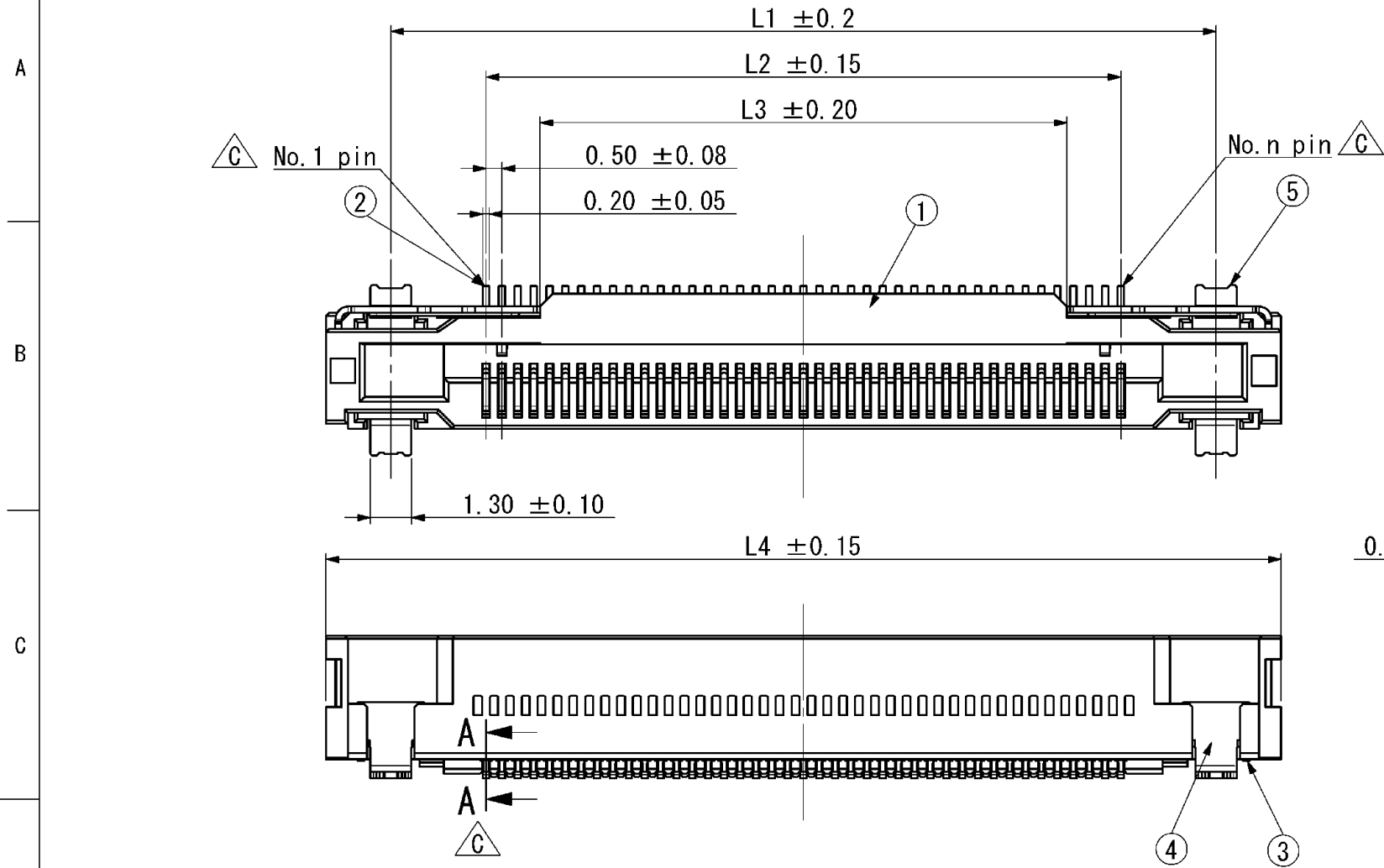
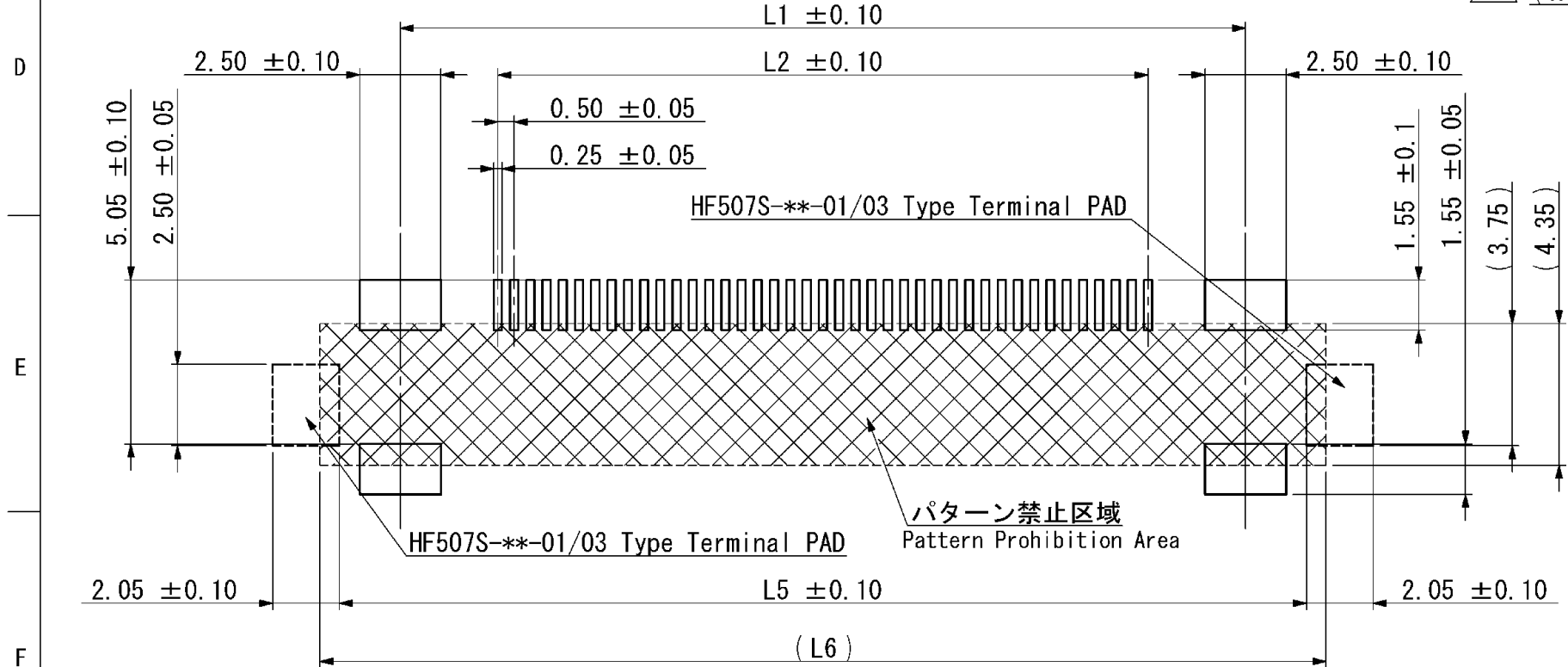
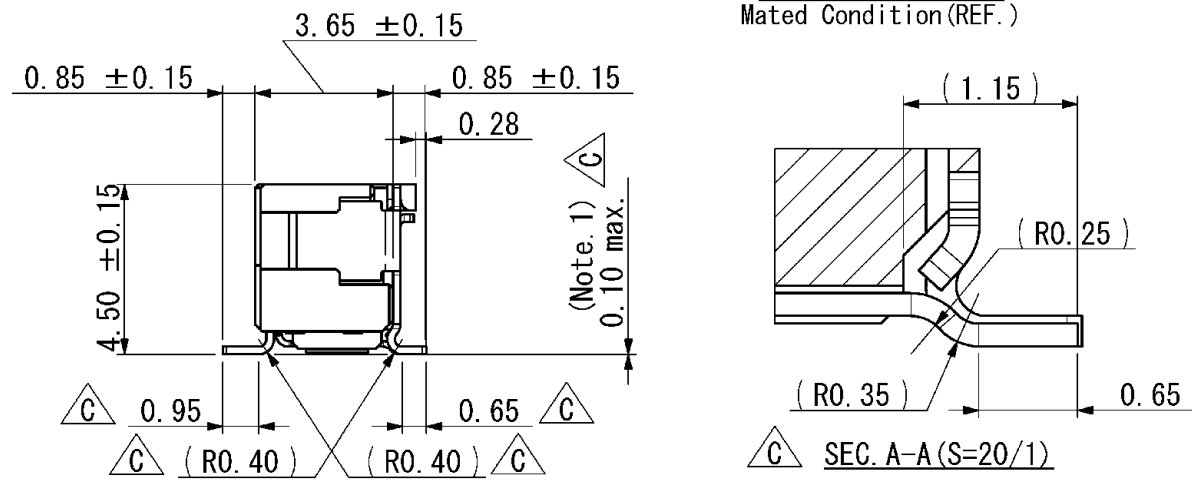


記号x数	変更内容 REVISION DESCRIPTION	承認	検図	担当	年月日	変更通知書No.
△A x 2	芯数表に図番追加	大家	五十嵐	高平	07/07/09	M113818
△C x 12	寸法、記事追加	大家	石井	高平	10/03/25	M120846
△D x						
△E x						
△F x						



嵌合状態図(参考)
Mated Condition (REF.)



- 記事 Note
- 端子、及び固定金具の相互のばらつきは0.1以内とする。
Coplanarity between terminal and Reinforcement terminal should be 0.1max.
 - 性能は性能仕様書F105422-001による。
また、梱包仕様書はR105558-001による。
Performance shall be referred to F105422-001.
Standard packaging method R105558-001.
 - 名称構成
Composition of product name
HF507S-**-04 (**:極数(n) Poles)

極数(n)	L1	L2	L3	L4	L5	L6	図番
21	16.00	10.00	6.60	20.10	19.75	20.95	A105558-001
31	21.00	15.00	11.60	25.10	24.75	25.95	A105558-002
41	26.00	20.00	16.60	30.10	29.75	30.95	A105558-003
51	31.00	25.00	21.60	35.10	34.75	35.95	A105558-004

部品番号 ITEM No.	部品名 DESCRIPTION	個数 QNT.	材質・寸法 MATERIAL	記事 CONTENT
5	シェル Shell	1	PB t0.20	Ni-Sn PI
4	固定金具 Reinforcement terminal	2	PB t0.20	Ni-Sn PI
3	ロック金具 Lock metal	2	SUS t0.20	
2	端子 Contact	n	PB t0.15	Ni-Au PI
1	インシュレータ Insulator	1	LCP(GF)	Black

適合基板寸法(参考)
Applicable PCB Dimension (REF.)

指定外公差 ±0.3
Tolerances ±0.3 unless otherwise specified.
()寸法は参考値 () Reference value.

尺度 SCALE	5/1	承認 APP.	承認 APP.	検図 CHK.	製図 DRW.	設計 DSGN.
単位 DIMENSION	mm		06/07/05	06/07/05	06/07/04	06/07/04
三角図法 3RD ANGLE PROJECTION			大家	五十嵐	高平	高平

分類 (CLASS) Connector for high speed transmission

名称 (TITLE) HF507S-**-04

図番 (DRW. No.) A105558-001

Sheet No. / REV. C



Компания «ЭлектроПласт» предлагает заключение долгосрочных отношений при поставках импортных электронных компонентов на взаимовыгодных условиях!

Наши преимущества:

- Оперативные поставки широкого спектра электронных компонентов отечественного и импортного производства напрямую от производителей и с крупнейших мировых складов;
- Поставка более 17-ти миллионов наименований электронных компонентов;
- Поставка сложных, дефицитных, либо снятых с производства позиций;
- Оперативные сроки поставки под заказ (от 5 рабочих дней);
- Экспресс доставка в любую точку России;
- Техническая поддержка проекта, помощь в подборе аналогов, поставка прототипов;
- Система менеджмента качества сертифицирована по Международному стандарту ISO 9001;
- Лицензия ФСБ на осуществление работ с использованием сведений, составляющих государственную тайну;
- Поставка специализированных компонентов (Xilinx, Altera, Analog Devices, Intersil, Interpoint, Microsemi, Aeroflex, Peregrine, Syfer, Eurofarad, Texas Instrument, Miteq, Cobham, E2V, MA-COM, Hittite, Mini-Circuits, General Dynamics и др.);

Помимо этого, одним из направлений компании «ЭлектроПласт» является направление «Источники питания». Мы предлагаем Вам помощь Конструкторского отдела:

- Подбор оптимального решения, техническое обоснование при выборе компонента;
- Подбор аналогов;
- Консультации по применению компонента;
- Поставка образцов и прототипов;
- Техническая поддержка проекта;
- Защита от снятия компонента с производства.



Как с нами связаться

Телефон: 8 (812) 309 58 32 (многоканальный)

Факс: 8 (812) 320-02-42

Электронная почта: org@eplast1.ru

Адрес: 198099, г. Санкт-Петербург, ул. Калинина, дом 2, корпус 4, литера А.