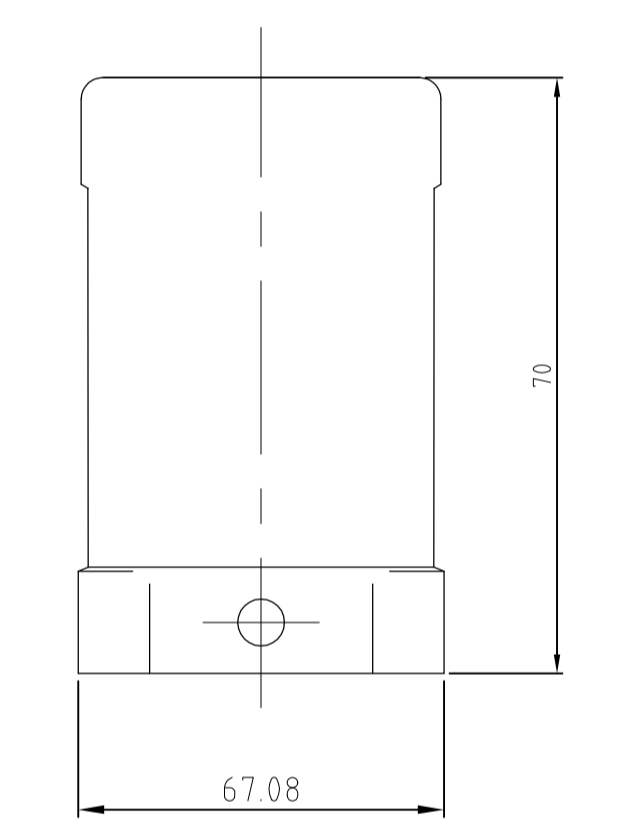
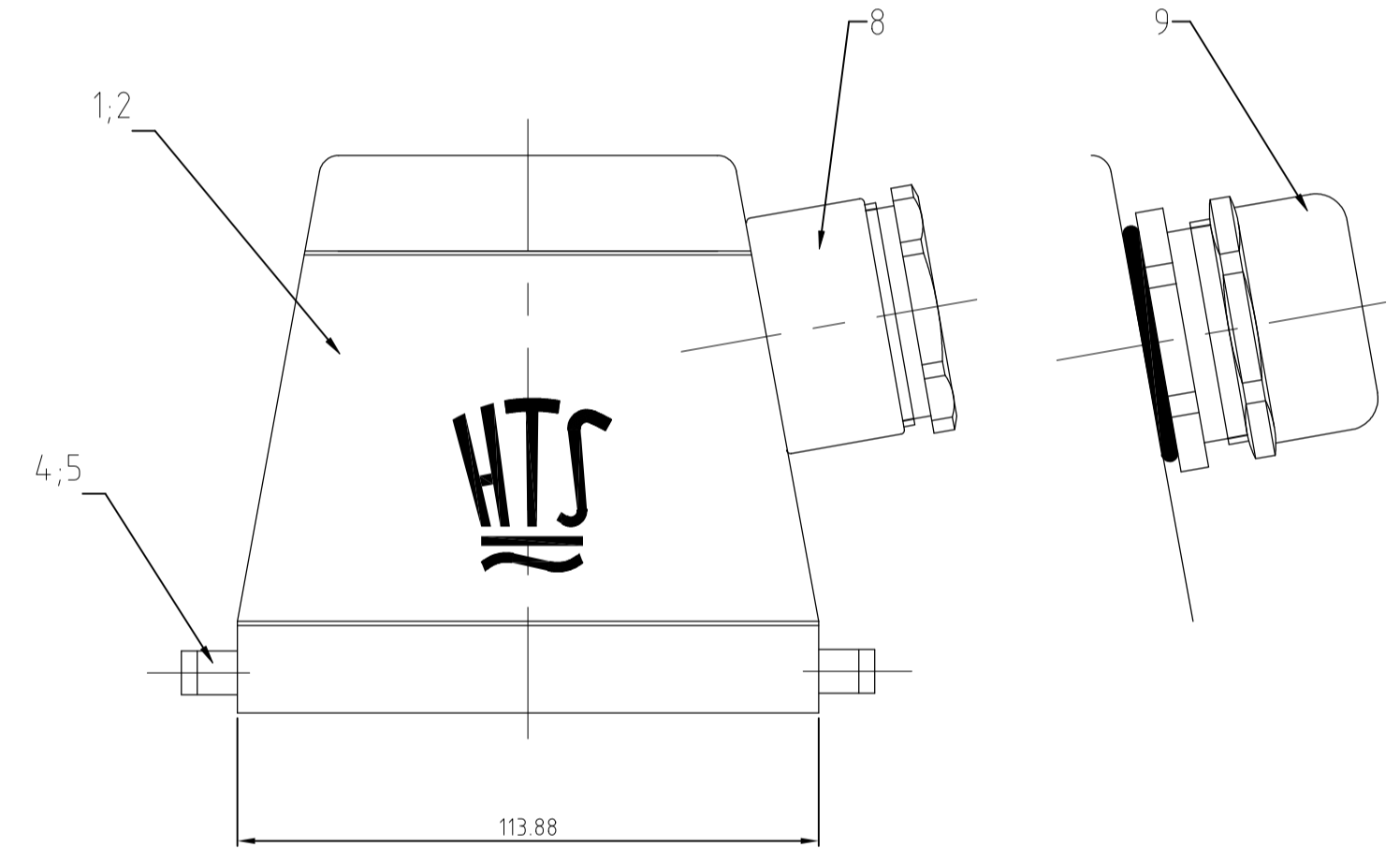
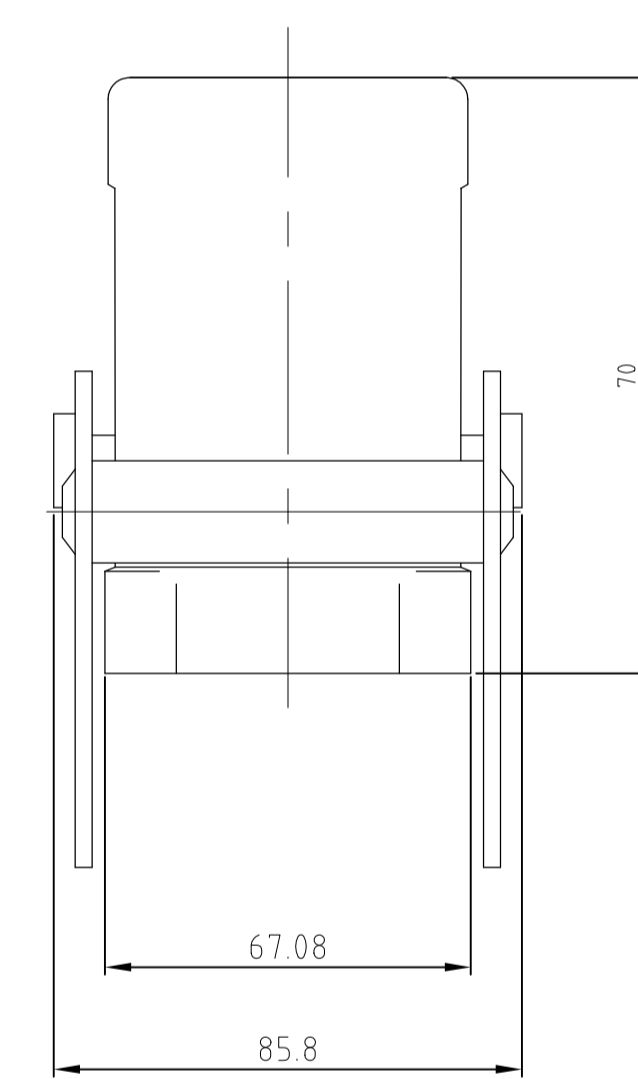
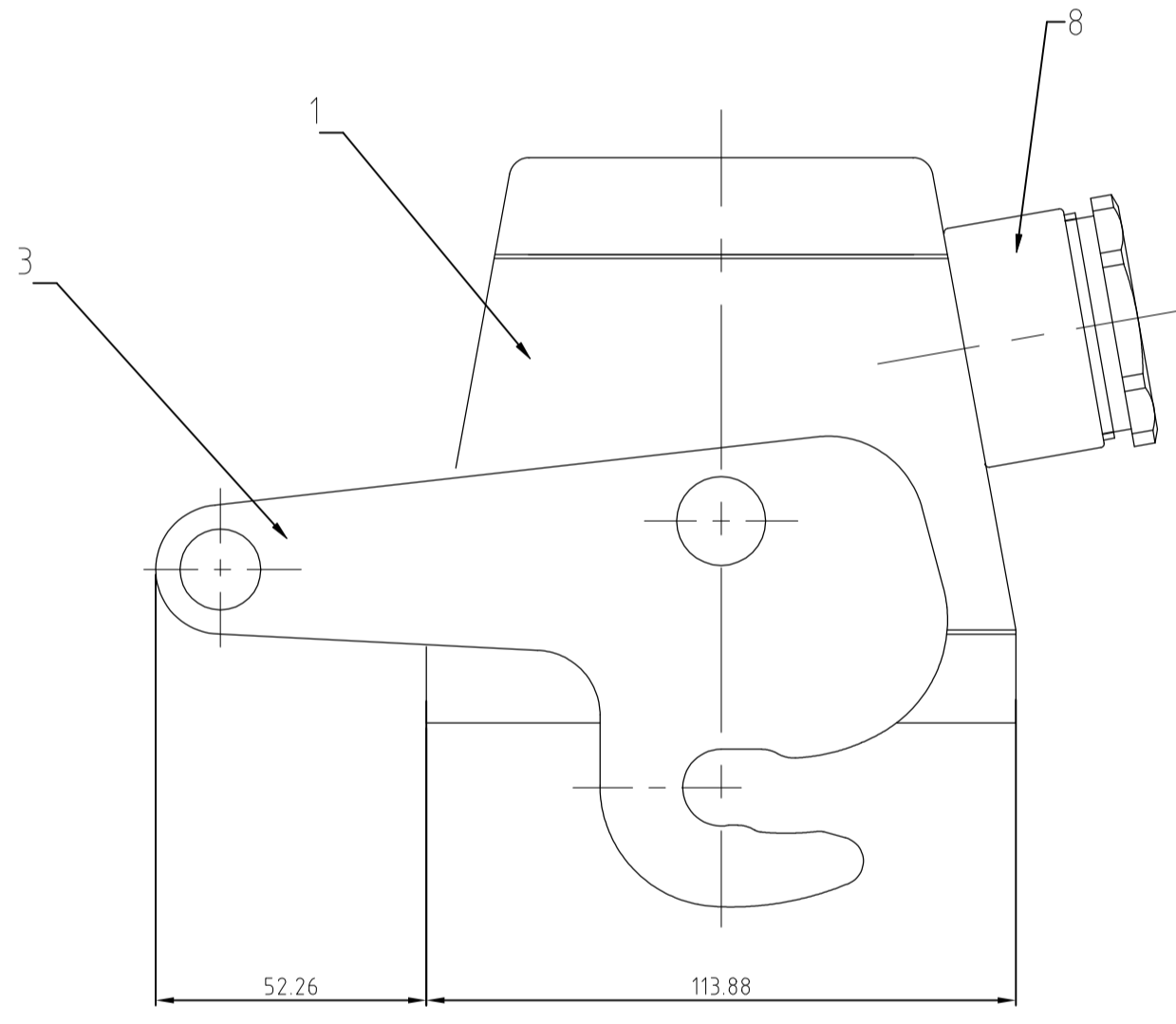
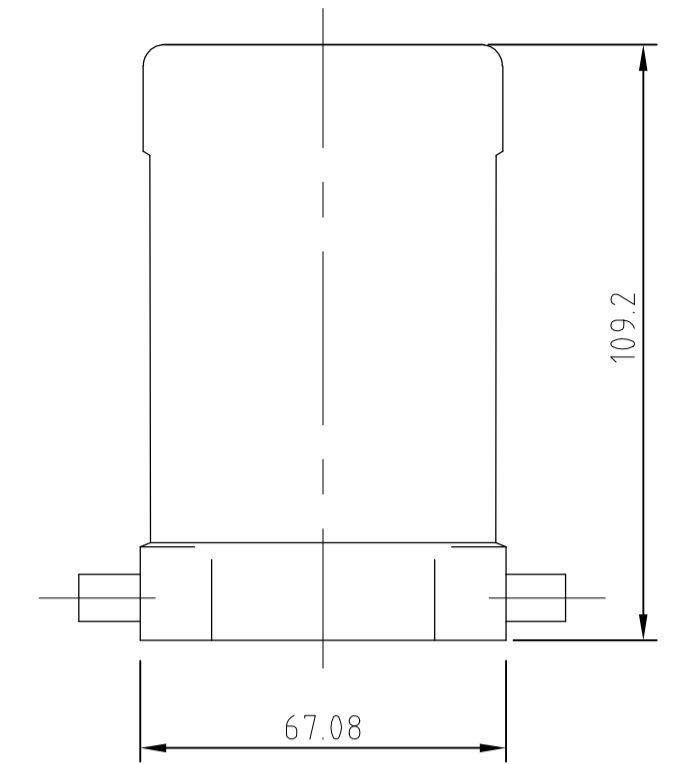
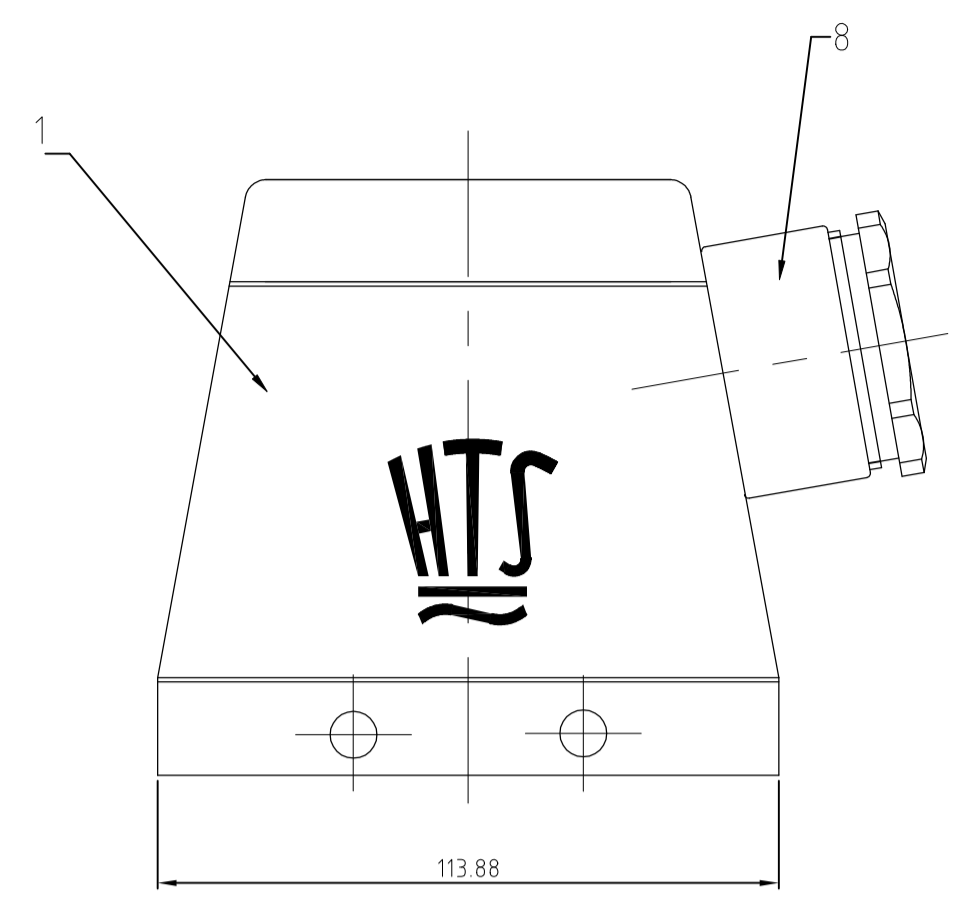
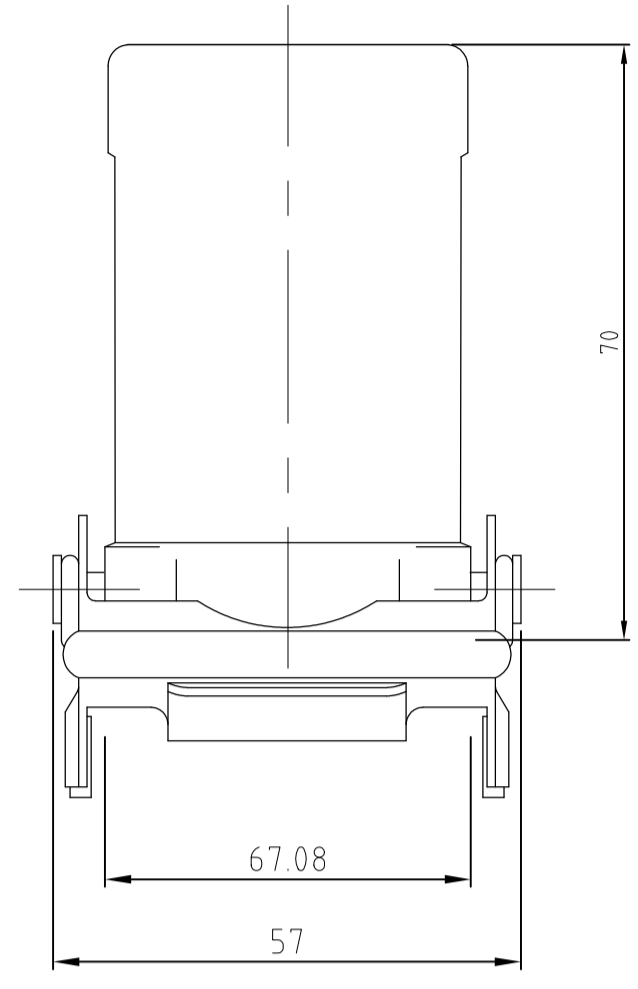
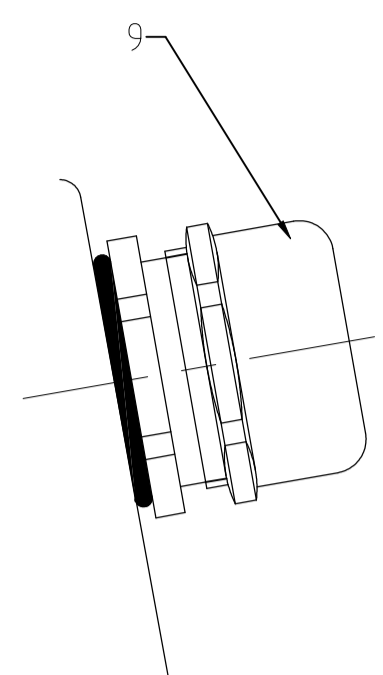
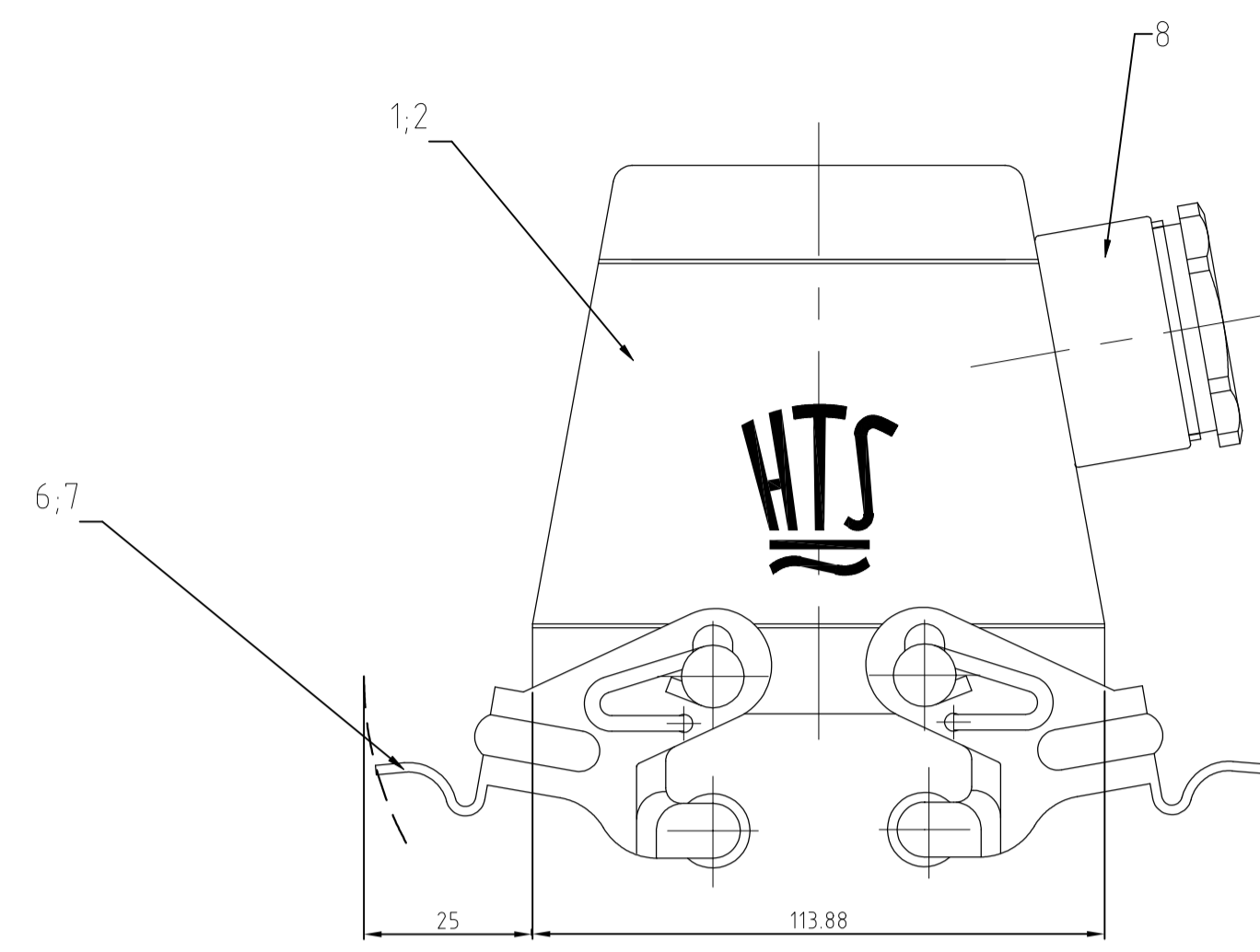


REVISIONS ÄNDERUNGEN				DATE	DWN	APVD
P	LTR	DESCRIPTION BESCHREIBUNG				
A2		REVISED PER ECR-16-016768		23AUG2017	AP	MKO



- Notes
- 1 Material: Housing: aluminium diecasting alloy
 - 2 Surface: - Powder varnish grey
- aluminium oxid +
Varnish black
 - 3 Varnish on the inside not necessarily

- Bemerkungen
- 1 Material: Gehäuse: Alu-Druckguß-Legierung
 - 2 Oberfläche: - Pulverbeschichtung grau
- Aluminium-oxid-Schicht +
Lackierung schwarz
 - 3 Lackierung im Gehäuseinnere ist nicht notwendig

OBSOLETE		OBSOLETE							
1	-	1	-	DESCRIPTION / BENENNUNG	MATERIAL	SURFACE / OBERFLÄCHE	COLOR / FARBE	ITEM NO POS.	REMARKS / BEMERKUNGEN
-	1	1	1	Hut-Kabelverschraubung/cable fitting	Messing/brass	vernickelt/nickel plated	blau/blue	9	
-	1	1	1	Kabelverschraubung rund/cable fitting round	Messing/brass	vernickelt/nickel plated	blau/blue	8	
-	2	-	-	VS-Bügel /locking clip	V2A/stainl. steel	blank/even		7	
-	2	-	-	VS-Bügel /locking clip	Stahl/steel	verzinkt/zink plated	blau/blue	6	
-	-	2	-	LB-Bügelbolzen /clip bolt	V2A/stainl. steel	blank/even		5	
-	-	-	2	LB-Bügelbolzen /clip bolt	Stahl/steel	verzinkt/zink plated	blau/blue	4	
-	-	-	1	ZB-Zentralbügel /central clip	Stahl/steel	verzinkt/zink plated	blau/blue	3	
1	-	1	-	Steckergehäuse HD-K/hood	aluminium/ALU	aluminium oxid	black/schwarz	2	
-	1	1	1	Steckergehäuse HD/hood	aluminium/ALU	-	grey/grau	1	
2-1	1-1	1-6	2-7	1-3					

HD-K24.STS-VS-121	HD-24.STS-VS-121	HD-K24.STS-GR-121	HD-24.STS-GR-121	OBSOLETE		OBSOLETE			
DIMENSIONS: mm				DIESE ZEICHNUNG IST EIN KONTROLLIERTES DOKUMENT.		DWN Schneider		03.07.03	
MATERIAL				FINISH / OBERFLÄCHE / FARBE		APVD		NAME	
ORDERING TEXT / BESTELLTTEXT				THIS DRAWING IS A CONTROLLED DOCUMENT.		Schneider		Hood HD.24.STS.1.21	
SCALE MASSSTAB 1:1				SHEET BLATT 1		OF VON 1		REV A2	



Компания «ЭлектроПласт» предлагает заключение долгосрочных отношений при поставках импортных электронных компонентов на взаимовыгодных условиях!

Наши преимущества:

- Оперативные поставки широкого спектра электронных компонентов отечественного и импортного производства напрямую от производителей и с крупнейших мировых складов;
- Поставка более 17-ти миллионов наименований электронных компонентов;
- Поставка сложных, дефицитных, либо снятых с производства позиций;
- Оперативные сроки поставки под заказ (от 5 рабочих дней);
- Экспресс доставка в любую точку России;
- Техническая поддержка проекта, помощь в подборе аналогов, поставка прототипов;
- Система менеджмента качества сертифицирована по Международному стандарту ISO 9001;
- Лицензия ФСБ на осуществление работ с использованием сведений, составляющих государственную тайну;
- Поставка специализированных компонентов (Xilinx, Altera, Analog Devices, Intersil, Interpoint, Microsemi, Aeroflex, Peregrine, Syfer, Eurofarad, Texas Instrument, Miteq, Cobham, E2V, MA-COM, Hittite, Mini-Circuits, General Dynamics и др.);

Помимо этого, одним из направлений компании «ЭлектроПласт» является направление «Источники питания». Мы предлагаем Вам помощь Конструкторского отдела:

- Подбор оптимального решения, техническое обоснование при выборе компонента;
- Подбор аналогов;
- Консультации по применению компонента;
- Поставка образцов и прототипов;
- Техническая поддержка проекта;
- Защита от снятия компонента с производства.



Как с нами связаться

Телефон: 8 (812) 309 58 32 (многоканальный)

Факс: 8 (812) 320-02-42

Электронная почта: org@eplast1.ru

Адрес: 198099, г. Санкт-Петербург, ул. Калинина, дом 2, корпус 4, литера А.