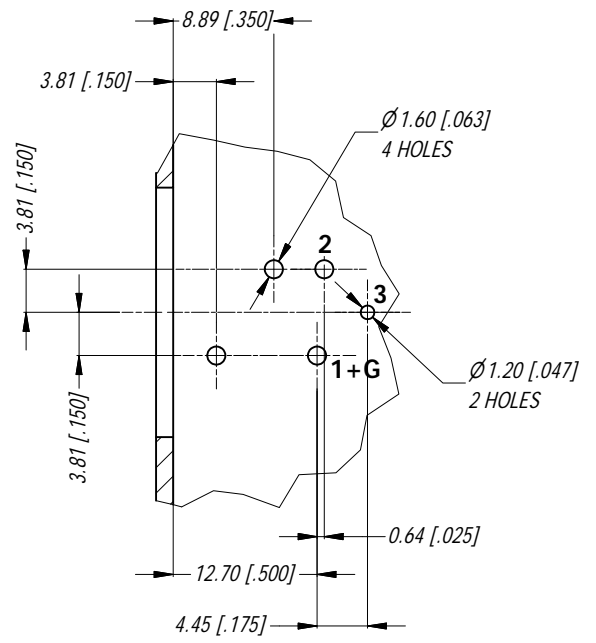
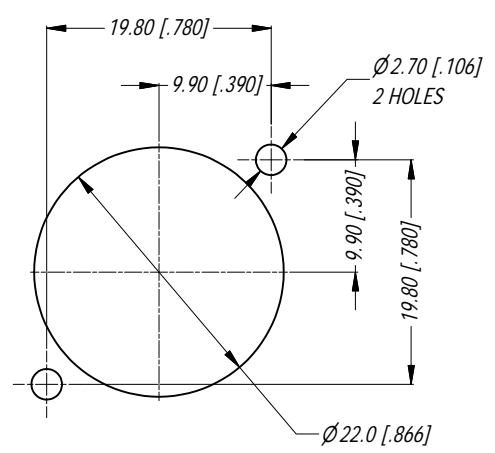


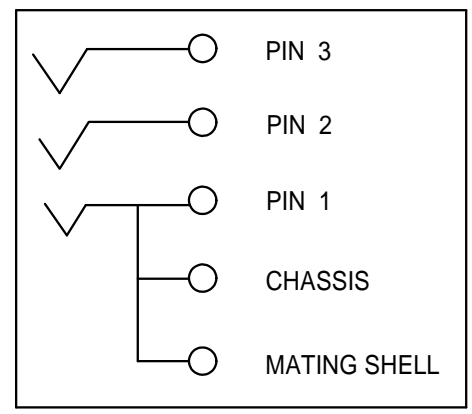
MIN MOUNTING PITCH (1:1)



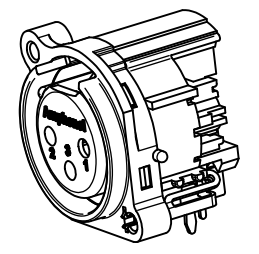
PCB LAYOUT
TOLERANCE : ± 0.05 [0.002 in]
NOTE: DIMS IN PARENTHESES ARE IN INCHES



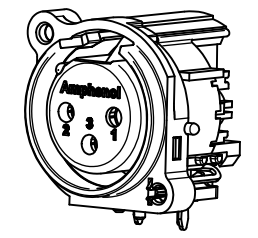
PANEL CUT OUT
REAR VIEW



SCHEMATIC CHART



3D VIEW (1:1)



| REV | DESCRIPTION | DATE | BY | CHG NO |
|-----|-------------------------|----------|-----|--------|
| 2 | ADD SUFFIX B TO PART No | 27/08/15 | T.N | 9318 |
| 1 | UPDATE FEMALE SHELL | 2/4/2009 | A.O | 8793 |
| 0 | FIRST ISSUE | 18/09/07 | T.N | 8686 |

REVISION HISTORY

| | | | | | |
|---|-------------|---|---------|---------------|----------|
| UNLESS OTHERWISE SPECIFIED TOLERANCE TO BE: | | THIS DOCUMENT IS THE PROPERTY OF AMPHENOL AUSTRALIA PTY. LTD. NO PART THEREOF MAY BE REPRODUCED AND USED WITHOUT THE PRIOR WRITTEN CONSENT OF THE OWNER | | | |
| LINER | ANGULAR | CAD FILE: | DRN: | DATE: | |
| X ± | X° ± 1 | 55010490000221 | T.N | 17/04/07 | |
| X.X ± | X.X° ± 30° | MATL: | P.M | DATE: | |
| X.XX ± | X.XX° ± 15° | REFER TO COMPONENTS | P.M | 07/04/09 | |
| BREAK ALL SHARP EDGES AND REMOVE ALL BURRS | | DO NOT SCALE | FINISH: | APP'D: | DATE: |
| | | REFER TO COMPONENTS | P.M | P.M | 07/04/09 |
| DIMENSIONS IN MILLIMETRES | | THIRD ANGLE PROJECTION | SCALE: | PART No: | |
| | | | 3:2 | AC3FBHL1-AU-B | |

| | | | |
|------------------------------------|--|---|-------|
| TITLE: | | Amphenol | |
| XLR FEMALE B TYPE CONNECTOR | | Amphenol Australia Pty.Ltd. 2 Fiveways Blvd. Keysborough, Vic3173 | |
| CUSTOMER DWG | | DRAWING NO. | SHEET |
| | | 55010490-000-2 | 2/2 |

NOTE: SUFFIX "B" IN THE PART No. INDICATES BULK PACK.



Компания «ЭлектроПласт» предлагает заключение долгосрочных отношений при поставках импортных электронных компонентов на взаимовыгодных условиях!

Наши преимущества:

- Оперативные поставки широкого спектра электронных компонентов отечественного и импортного производства напрямую от производителей и с крупнейших мировых складов;
- Поставка более 17-ти миллионов наименований электронных компонентов;
- Поставка сложных, дефицитных, либо снятых с производства позиций;
- Оперативные сроки поставки под заказ (от 5 рабочих дней);
- Экспресс доставка в любую точку России;
- Техническая поддержка проекта, помощь в подборе аналогов, поставка прототипов;
- Система менеджмента качества сертифицирована по Международному стандарту ISO 9001;
- Лицензия ФСБ на осуществление работ с использованием сведений, составляющих государственную тайну;
- Поставка специализированных компонентов (Xilinx, Altera, Analog Devices, Intersil, Interpoint, Microsemi, Aeroflex, Peregrine, Syfer, Eurofarad, Texas Instrument, Miteq, Cobham, E2V, MA-COM, Hittite, Mini-Circuits, General Dynamics и др.);

Помимо этого, одним из направлений компании «ЭлектроПласт» является направление «Источники питания». Мы предлагаем Вам помощь Конструкторского отдела:

- Подбор оптимального решения, техническое обоснование при выборе компонента;
- Подбор аналогов;
- Консультации по применению компонента;
- Поставка образцов и прототипов;
- Техническая поддержка проекта;
- Защита от снятия компонента с производства.



Как с нами связаться

Телефон: 8 (812) 309 58 32 (многоканальный)

Факс: 8 (812) 320-02-42

Электронная почта: org@eplast1.ru

Адрес: 198099, г. Санкт-Петербург, ул. Калинина, дом 2, корпус 4, литера А.