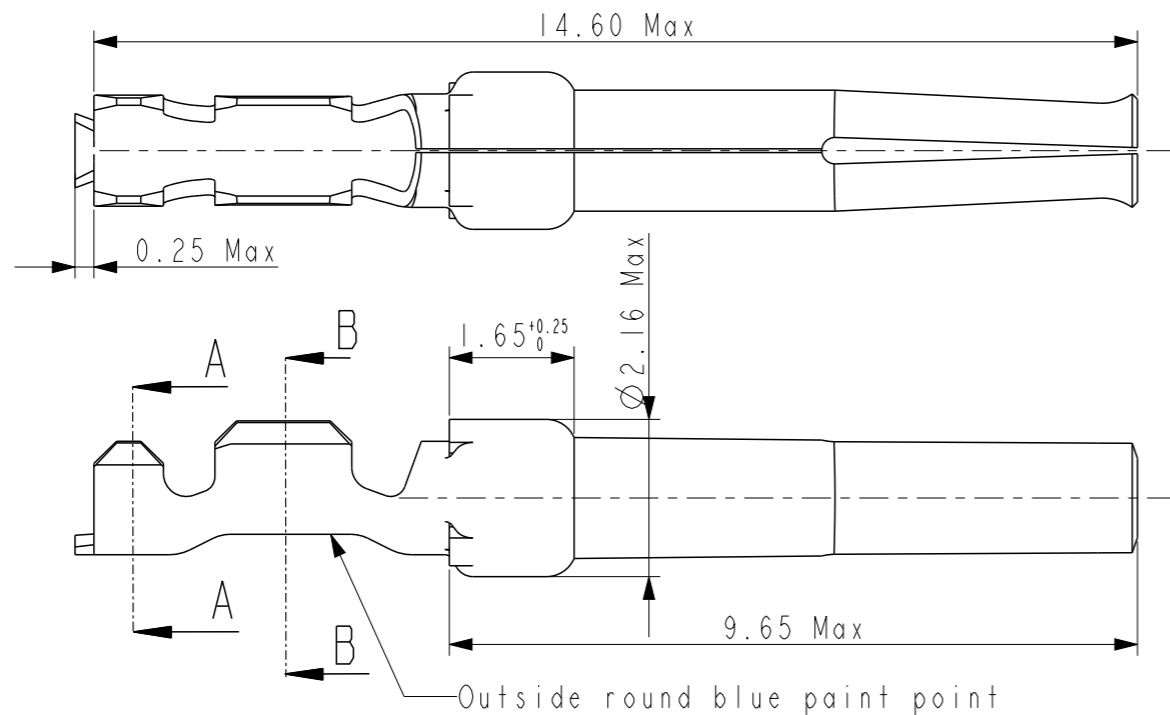


GAUGE	PIN CONTACT	SOCKET CONTACT
24-28AWG	8656450067LF	8656451067LF

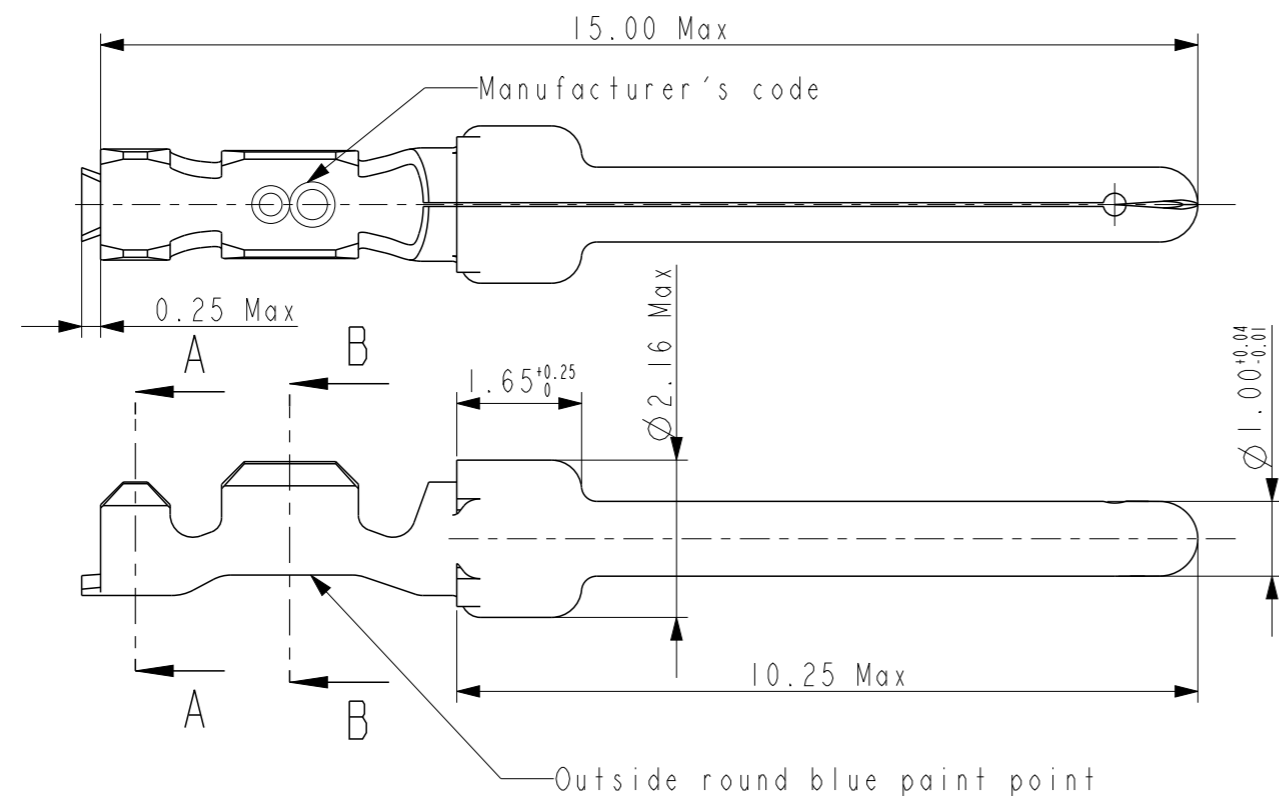
NOTES

- 1- Material : Phosphor bronze, thickness 0.20
- 2 -Finish on contact area : termination 067:0,4μ Au / GXT
finish on termination : Tin over Nickel
- 3 -Wire range :24 to 28 AWG
- 4 -Max outer dia of wire insulator:
-1.02 mm max for contact #24-28
- 5 -Current carrying capacity per contact:
3 Amps max when crimped to #24 AWG
2 Amps max when crimped to #26 AWG
1 Amps max when crimped to #28 AWG
- 6 -After 5 insertions into connector,
contact retention must be 5 pounds axial load min
- 7 -When contact is crimped to 24 AWG, the insulation
support crimped height must be 1.78 mm max to ensure
a proper insertion into housing.
- 8-Packaging : 500 Contacts per box

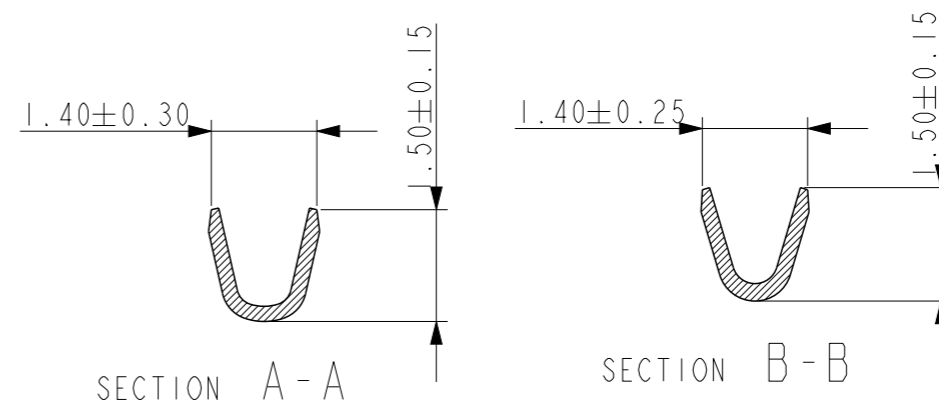


NOTE : ROHS INFORMATIONS

The LF products meet European union directives and other country regulations as described in GS-47-0004
Terminations plating spec : 1.3um Nickel min + 1.3um Sn min
Packaging Spec : see GS-14-920



CROSS SECTIONS FOR CT #24-28



spec ref	-	dr	P-Mathew Nebu	2011/05/17	projection	mm	size	A3	scale	10/1
tolerance std	ISO 406 ISO 1101	eng	Paul Mithun	2019/03/18			ecn no	ELX-I-32091-1		
TOLERANCES UNLESS OTHERWISE SPECIFIED		chr	-	-			product family	8656	rel level	Released
surface	linear	appr	K-Paul Biju	2019/03/19	Amphenol FCI		CRIMP PIN & SOCKET 24-28AWG, 500 Box Qty		dwg no C01-8656-0417	rev J
ISO 1302	angular	cat. no.		-	Product - Customer Drw			sheet 1 of 1		



Компания «ЭлектроПласт» предлагает заключение долгосрочных отношений при поставках импортных электронных компонентов на взаимовыгодных условиях!

Наши преимущества:

- Оперативные поставки широкого спектра электронных компонентов отечественного и импортного производства напрямую от производителей и с крупнейших мировых складов;
- Поставка более 17-ти миллионов наименований электронных компонентов;
- Поставка сложных, дефицитных, либо снятых с производства позиций;
- Оперативные сроки поставки под заказ (от 5 рабочих дней);
- Экспресс доставка в любую точку России;
- Техническая поддержка проекта, помощь в подборе аналогов, поставка прототипов;
- Система менеджмента качества сертифицирована по Международному стандарту ISO 9001;
- Лицензия ФСБ на осуществление работ с использованием сведений, составляющих государственную тайну;
- Поставка специализированных компонентов (Xilinx, Altera, Analog Devices, Intersil, Interpoint, Microsemi, Aeroflex, Peregrine, Syfer, Eurofarad, Texas Instrument, Miteq, Cobham, E2V, MA-COM, Hittite, Mini-Circuits, General Dynamics и др.);

Помимо этого, одним из направлений компании «ЭлектроПласт» является направление «Источники питания». Мы предлагаем Вам помощь Конструкторского отдела:

- Подбор оптимального решения, техническое обоснование при выборе компонента;
- Подбор аналогов;
- Консультации по применению компонента;
- Поставка образцов и прототипов;
- Техническая поддержка проекта;
- Защита от снятия компонента с производства.



Как с нами связаться

Телефон: 8 (812) 309 58 32 (многоканальный)

Факс: 8 (812) 320-02-42

Электронная почта: org@eplast1.ru

Адрес: 198099, г. Санкт-Петербург, ул. Калинина, дом 2, корпус 4, литера А.