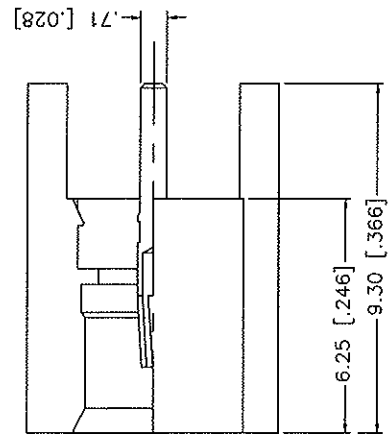
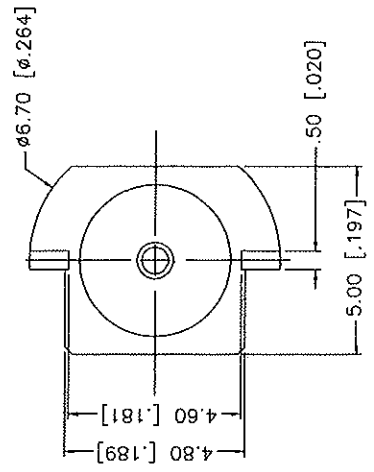
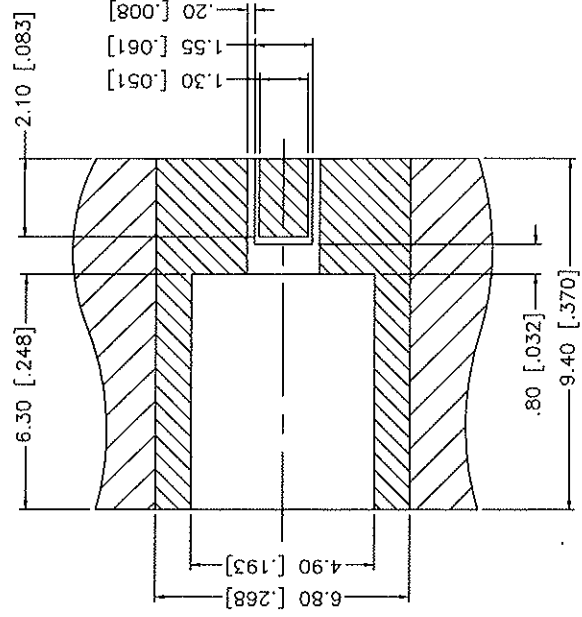


REV.	DATE	ECR NO.	DESCRIPTION
NC	08/15/04	-	INITIAL RELEASE
A	04/20/08	100007	ADD LANDING PATTERN



<h1 style="text-align: center;">Amphenol Connex</h1>		MCX EDGECARD PCB MOUNT JACK (75 ohms)	
PART DESCRIPTION		PART NO. 252151-75	
DRAWN		DATE 04/20/08	
CHECKED		REV. A	
ISSUED		SCALE NA	
SHEET 1 OF 1		SIZE A	
CAD FILE C:/252/252151-75.DWG		DWG. NO. 252151-75.DWG	
DO NOT SCALE DRAWING		REV. A	
UNLESS OTHERWISE SPECIFIED DIMENSIONS ARE IN MILLIMETERS DIMENSIONS IN [] ARE IN INCHES AND FOR CUSTOMER RESPONSE ONLY.		UNLESS OTHERWISE SPECIFIED DIMENSIONS ARE IN MILLIMETERS DIMENSIONS IN [] ARE IN INCHES AND FOR CUSTOMER RESPONSE ONLY.	
UNLESS OTHERWISE SPECIFIED TOLERANCES FOR MILLIMETERS ARE		UNLESS OTHERWISE SPECIFIED TOLERANCES FOR INCHES ARE	
0.5 - 8mm ± 0.20mm		.020 - .315 ± 0.007"	
8 - 30mm ± 0.40mm		.315 - 1.180 ± 0.015"	
30 - 120mm ± 0.50mm		1.180 - 4.724 ± 0.020"	
3	CONTACT PIN	BER. COPPER	GOLD
2	INSULATOR	PTFE	NATURAL
1	BODY	BRASS	GOLD
	DESCRIPTION	MATERIAL	FINISH
			QTY



Компания «ЭлектроПласт» предлагает заключение долгосрочных отношений при поставках импортных электронных компонентов на взаимовыгодных условиях!

Наши преимущества:

- Оперативные поставки широкого спектра электронных компонентов отечественного и импортного производства напрямую от производителей и с крупнейших мировых складов;
- Поставка более 17-ти миллионов наименований электронных компонентов;
- Поставка сложных, дефицитных, либо снятых с производства позиций;
- Оперативные сроки поставки под заказ (от 5 рабочих дней);
- Экспресс доставка в любую точку России;
- Техническая поддержка проекта, помощь в подборе аналогов, поставка прототипов;
- Система менеджмента качества сертифицирована по Международному стандарту ISO 9001;
- Лицензия ФСБ на осуществление работ с использованием сведений, составляющих государственную тайну;
- Поставка специализированных компонентов (Xilinx, Altera, Analog Devices, Intersil, Interpoint, Microsemi, Aeroflex, Peregrine, Syfer, Eurofarad, Texas Instrument, Miteq, Cobham, E2V, MA-COM, Hittite, Mini-Circuits, General Dynamics и др.);

Помимо этого, одним из направлений компании «ЭлектроПласт» является направление «Источники питания». Мы предлагаем Вам помощь Конструкторского отдела:

- Подбор оптимального решения, техническое обоснование при выборе компонента;
- Подбор аналогов;
- Консультации по применению компонента;
- Поставка образцов и прототипов;
- Техническая поддержка проекта;
- Защита от снятия компонента с производства.



Как с нами связаться

Телефон: 8 (812) 309 58 32 (многоканальный)

Факс: 8 (812) 320-02-42

Электронная почта: org@eplast1.ru

Адрес: 198099, г. Санкт-Петербург, ул. Калинина, дом 2, корпус 4, литера А.