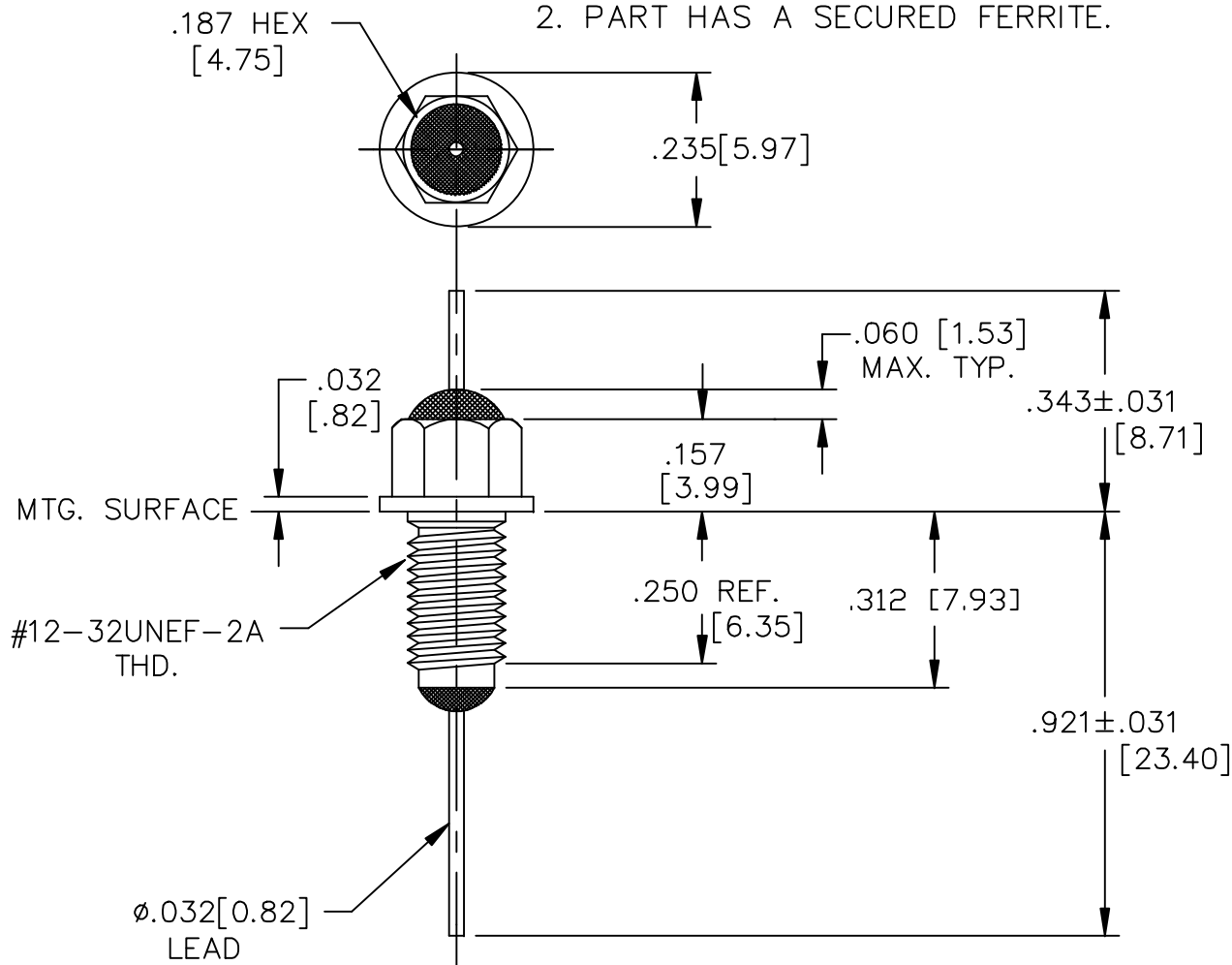


NOTES:

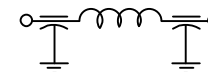
1. HARDWARE IS INCLUDED.
2. PART HAS A SECURED FERRITE.



LEAD FINISH: SOLDER	
BUSHING FINISH: SILVER	
25 CAPACITANCE	1500pF min./4600pF max.
TEMP. RANGE	-55°C TO 125°C
CURRENT	10 AMP MAX.
WORKING VOLTAGE	125°C 140VRMS 125°C 200VDC MAX.
D.C. RESISTANCE	.01ohms MAX.
MIN. I.L. PER MIL-STD-220 AT 25°C NO LOAD	

25	FREQ. MHz	I.L. (db)
	50	16
	100	30
	200	48
	500	70
	1 GHz	70
	10 GHz	70


SCHEMATIC



MARKING:

PART: 19202 11750801-2
 BAG: 19202 11750801-2
 DLSP2
 DATE CODE
 200VDC 140VRMS
 125°C
 QTY./BAG (100 MAX.)
 P.D. NO.
 PACKAGE: SAME AS BAG.
 NOTE: A COPY OF THE GROUP A TEST PLAN MUST ACCOMPANY THE SHIPMENT.

	25	24	REV. NO.	TOLERANCES UNLESS OTHERWISE SPECIFIED
	CN 61385-ENG	CN 184964	CHANGE NOTICE	Fractions $\pm 1/64$
		REDRAWN		Dec. .xx \pm
				Dec. .xxx $\pm .010$
				Angles $\pm 0^\circ 30'$
				CODE IDENT. NO. DLSP2



SPECTRUM CONTROL INC.

FAIRVIEW PENNSYLVANIA	
Dwn. KAUFFMAN	Description Pi
Ckd. 11-7-11	RESIN SEAL FILTER
Apvd.	51-714-076
Scale NONE	



Компания «ЭлектроПласт» предлагает заключение долгосрочных отношений при поставках импортных электронных компонентов на взаимовыгодных условиях!

Наши преимущества:

- Оперативные поставки широкого спектра электронных компонентов отечественного и импортного производства напрямую от производителей и с крупнейших мировых складов;
- Поставка более 17-ти миллионов наименований электронных компонентов;
- Поставка сложных, дефицитных, либо снятых с производства позиций;
- Оперативные сроки поставки под заказ (от 5 рабочих дней);
- Экспресс доставка в любую точку России;
- Техническая поддержка проекта, помощь в подборе аналогов, поставка прототипов;
- Система менеджмента качества сертифицирована по Международному стандарту ISO 9001;
- Лицензия ФСБ на осуществление работ с использованием сведений, составляющих государственную тайну;
- Поставка специализированных компонентов (Xilinx, Altera, Analog Devices, Intersil, Interpoint, Microsemi, Aeroflex, Peregrine, Syfer, Eurofarad, Texas Instrument, Miteq, Cobham, E2V, MA-COM, Hittite, Mini-Circuits, General Dynamics и др.);

Помимо этого, одним из направлений компании «ЭлектроПласт» является направление «Источники питания». Мы предлагаем Вам помощь Конструкторского отдела:

- Подбор оптимального решения, техническое обоснование при выборе компонента;
- Подбор аналогов;
- Консультации по применению компонента;
- Поставка образцов и прототипов;
- Техническая поддержка проекта;
- Защита от снятия компонента с производства.



Как с нами связаться

Телефон: 8 (812) 309 58 32 (многоканальный)

Факс: 8 (812) 320-02-42

Электронная почта: org@eplast1.ru

Адрес: 198099, г. Санкт-Петербург, ул. Калинина, дом 2, корпус 4, литера А.