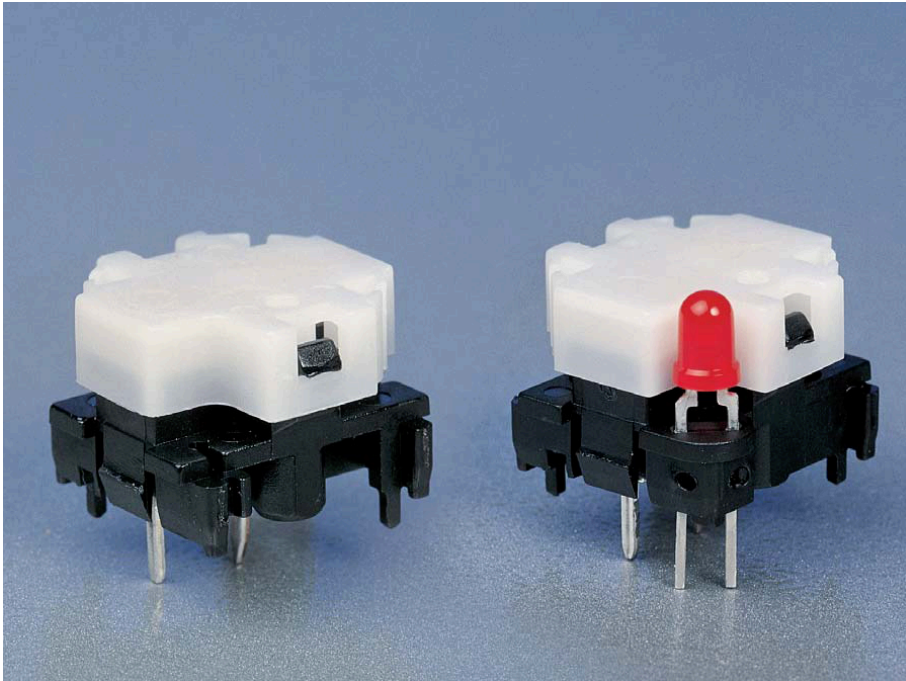


SERIES 6425 - KEYMODULES



PRODUCT ADVANTAGES

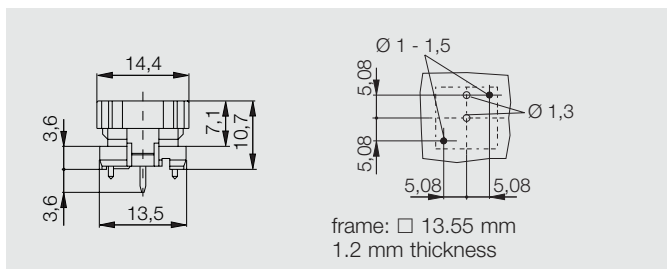
- ◆ Single pole NO with and without LED
- ◆ High life endurance
- ◆ Gold contacts guarantee secure switching function
- ◆ Short bounce time
- ◆ Comfortable actuation characteristic and low operating noise
- ◆ Low profile
- ◆ The keymodules are suitable for automatic soldering

TECHNICAL DATA

- ◆ Voltage 28 V max.
- ◆ Current 100 mA max.
- ◆ Life endurance > 10⁶ cycles at 10 mA 12 V
- ◆ Contact resistance < 250 mΩ
- ◆ Insulation resistance (new state) > 100 MΩ
- ◆ Bounce time typical < 5 ms
- ◆ Ambient temperature -20 ... +70 °C
- ◆ Storage temperature -55 ... +75 °C
- ◆ Actuating force approx. 0,7 N
- ◆ Total travel max. 1.6 mm
- ◆ Housing made of thermoplastic material
- ◆ Contact material gold
- ◆ Terminals tinned



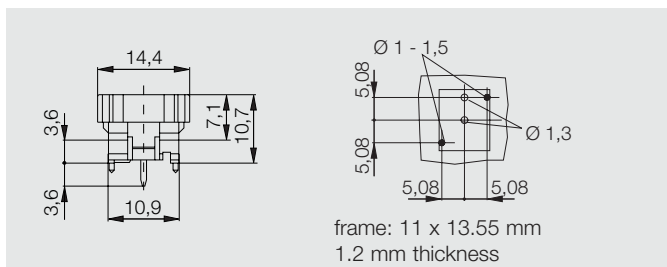
6425.0101*



for all single keycaps with spacing 16 mm or 19 mm



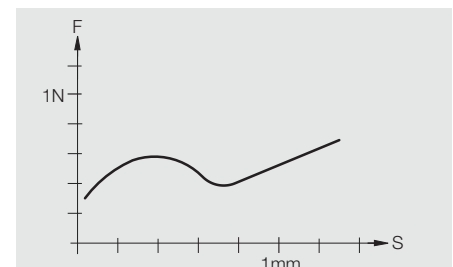
6425.1101*



for guide mechanism, keymodules with narrow socket

SPECIAL NOTES

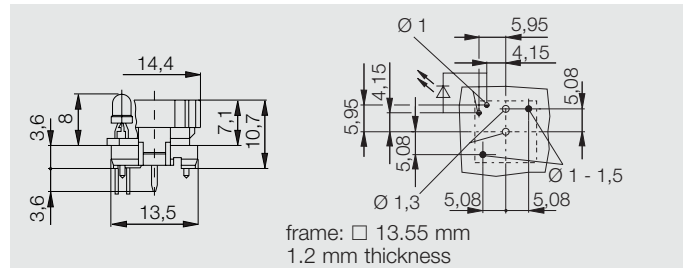
- ◆ For use of keymodules with integrated LED a current limitation to max. 20 mA is necessary.



Actuating force / travel diagram

VERSION WITH LED

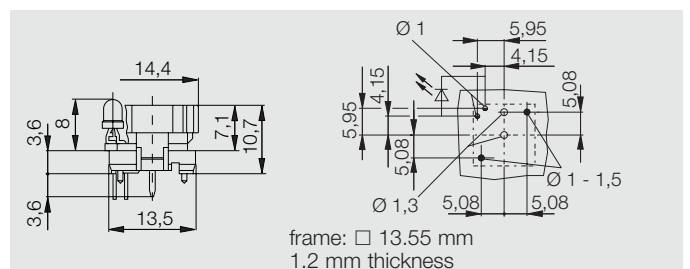
for square keycaps 829 000 . . .
(page 4.4) with spacing 16 mm.



- 6425.4111 LED red*
- 6425.4121 LED yellow
- 6425.4131 LED green

VERSION WITH LED

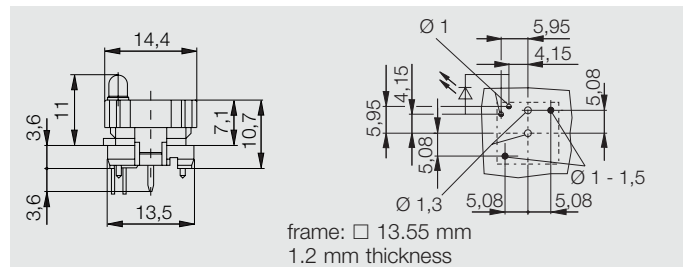
for square keycaps 828 000 . . .
(page 4.4) with spacing 19 mm.



- 6425.3111 LED red*
- 6425.3121 LED yellow
- 6425.3131 LED green

VERSION WITH LED

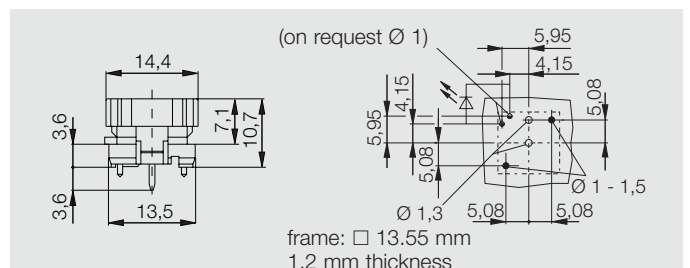
for keycaps with small surface area
827 (page 4.6) with spacing
16 mm resp. > 15 mm .



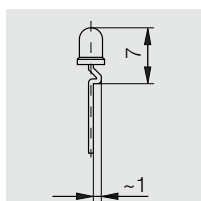
- 6425.6111 LED red*
- 6425.6121 LED yellow
- 6425.6131 LED green

KEYMODULE

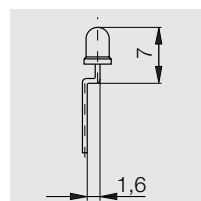
prepared for on-site assembly of a LED.



6425.2101



spacing 16 mm



spacing 19 mm

* Version on stock

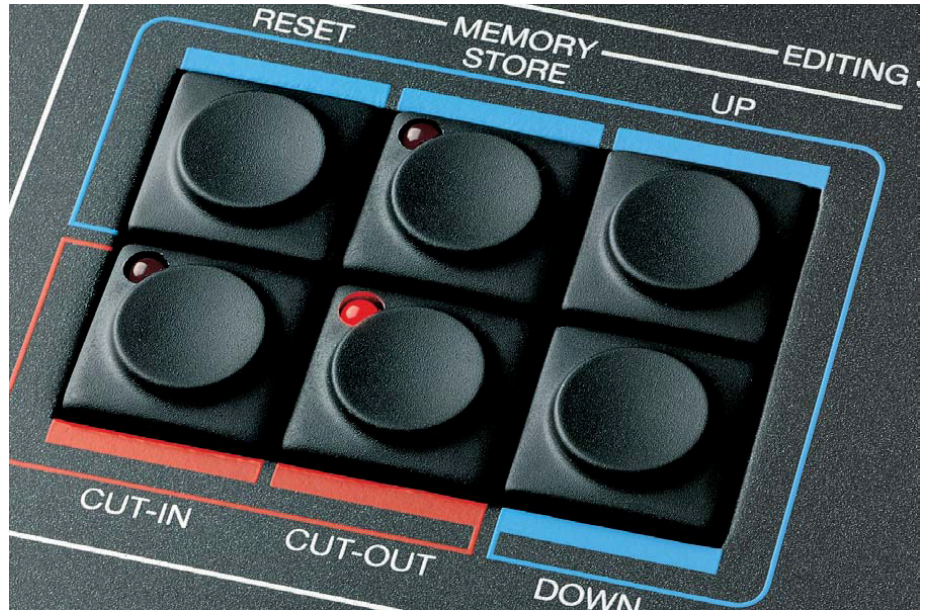
KEYCAPS WITH AND WITHOUT LED WINDOW

FOR KEYMODULES OF SERIES 6425

SQUARE KEYCAPS

with ergonomic surface area. For spacing 16 mm and 19 mm.

different colours and characters on request



WITHOUT LED WINDOW

spacing 16 mm
spacing 19 mm



826 000 011*
825 000 011*



826 000 021*
825 000 021*



826 000 071*
825 000 071*



826 000 091*
825 000 091*

WITH LED WINDOW

spacing 16 mm
spacing 19 mm



829 000 011*
828 000 011*



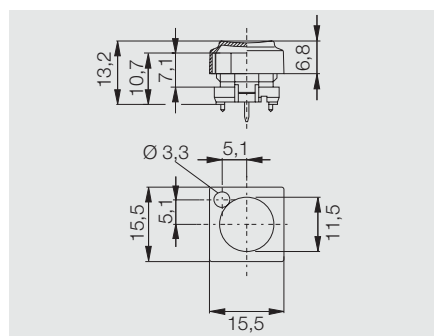
829 000 021*
828 000 021*



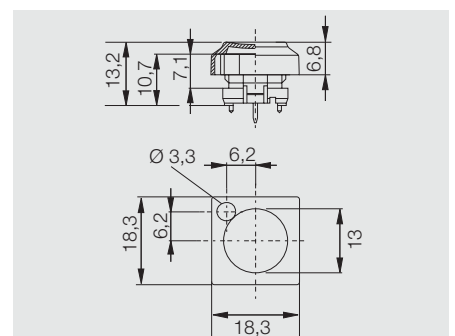
829 000 071*
828 000 071*



829 000 091*
828 000 091*



spacing 16 mm



spacing 19 mm

SQUARE KEYCAPS

with white characters.

Please complete the reference numbers by the three figures below the respective character.

basic reference numbers for spacing 16 mm:

anthracite: 826 . . . 011
dark grey: 826 . . . 021

basic reference numbers for spacing 19 mm:

anthracite: 825 . . . 011
dark grey: 825 . . . 021

Other keycap colours and characters on request.



* Version on stock

KEYCAPS WITH AND WITHOUT LED WINDOWS

FOR KEYMODULES OF SERIES 6425

ROUND KEYCAPS

with ergonomic surface area,
Ø 17 mm.

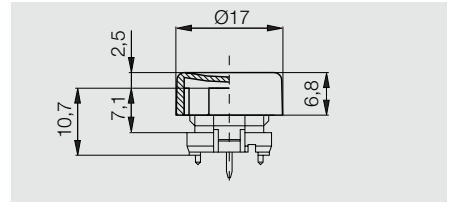
keycaps with characters and
other colours on request.



840 000 011*



840 000 021



KEYCAPS

with oval surface area,
spacing 16 mm.

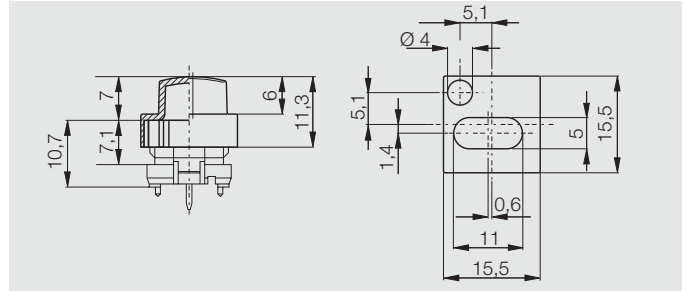


anthracite
dark grey
grey

827 020 011

827 020 021

827 020 031



KEYCAPS

with round surface area,
spacing > 15 mm.

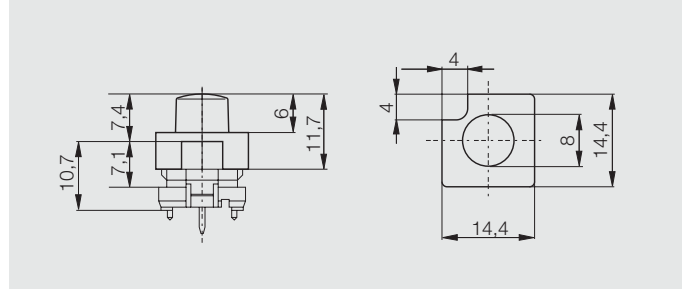


anthracite
dark grey
grey

827 100 011

827 100 021

827 100 031



GUIDE MECHANISM FOR MULTIPLE KEYCAPS

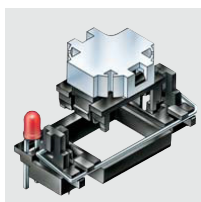
OF KEYMODULES SERIES 6425

GUIDE MECHANISM

The Marquardt guide mechanism for multiple keycaps guarantees optimum functioning even when actuated off-centre.

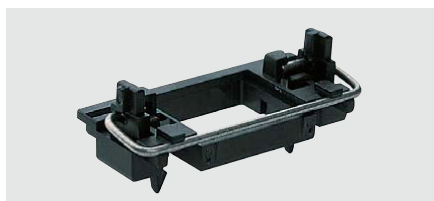
The guide mechanism can optionally be assembled with one or two LEDs.

6425.1101

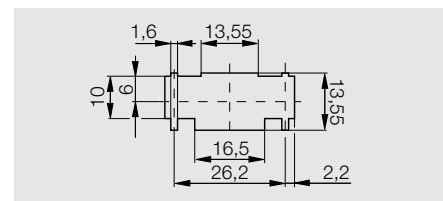


GUIDE MECHANISM FOR

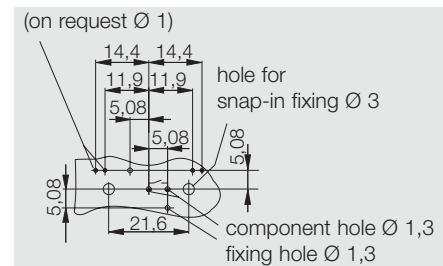
two-fold keycaps, spacing 16 mm.



190 059 013



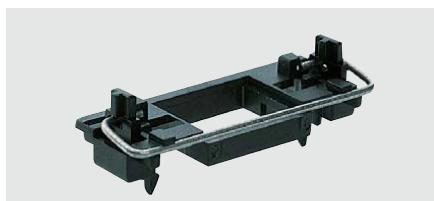
recommended cut-out



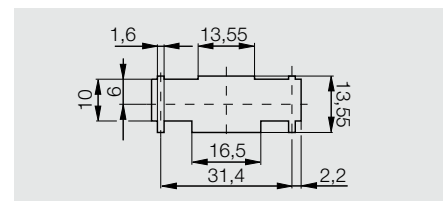
PC-board layout, component side

GUIDE MECHANISM FOR

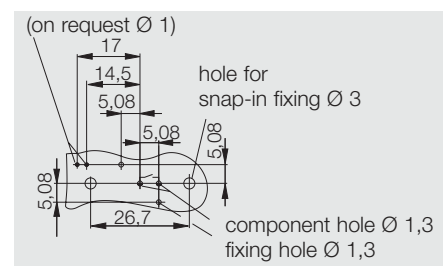
three-fold keycaps, spacing 16 mm
two-fold keycaps, spacing 19 mm
three-fold keycaps, spacing 19 mm



190 059 023



recommended cut-out



PC-board layout, component side

* Version on stock

MULTIPLE KEYCAPS WITH AND WITHOUT LED WINDOW FOR KEYMODULES OF SERIES 6425

TWO-FOLD KEYCAPS

spacing 16 mm, optionally with or without LED window

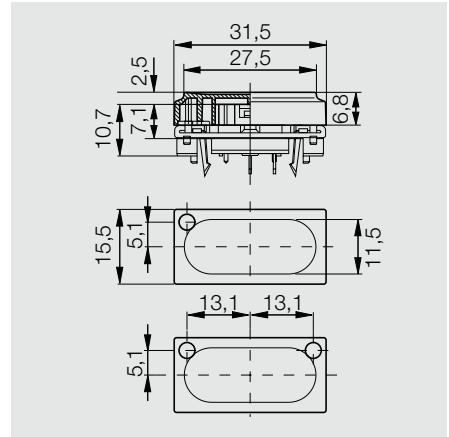
keycaps with characters on request



without LED window: 842 000 011 anthracite
842 000 021 dark grey
842 000 031 grey

with 1 LED window: 842 500 011 anthracite

with 2 LED windows: 842 800 011 anthracite



TWO-FOLD KEYCAPS

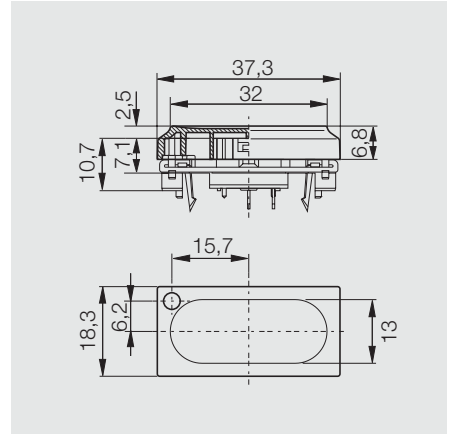
spacing 19 mm, optionally with or without LED window.

keycaps with characters on request.



without LED window: 844 000 011 anthracite
844 000 021 dark grey
844 000 031 grey

with 1 LED window: 844 500 011 anthracite



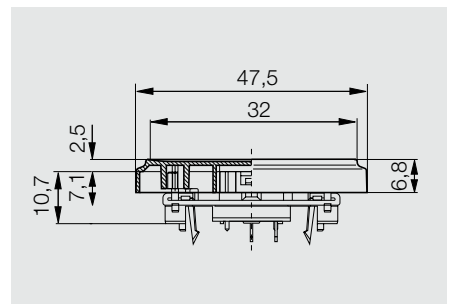
THREE-FOLD KEYCAPS

spacing 16 mm.

keycaps with characters on request



843 000 011 anthracite



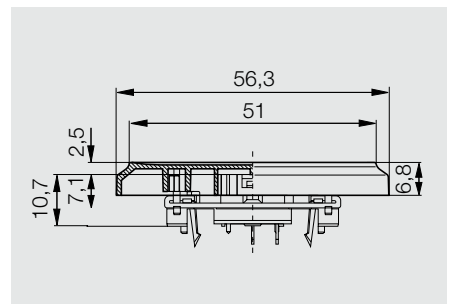
THREE-FOLD KEYCAPS

spacing 19 mm.

keycaps with characters on request



845 000 011 anthracite





Компания «ЭлектроПласт» предлагает заключение долгосрочных отношений при поставках импортных электронных компонентов на взаимовыгодных условиях!

Наши преимущества:

- Оперативные поставки широкого спектра электронных компонентов отечественного и импортного производства напрямую от производителей и с крупнейших мировых складов;
- Поставка более 17-ти миллионов наименований электронных компонентов;
- Поставка сложных, дефицитных, либо снятых с производства позиций;
- Оперативные сроки поставки под заказ (от 5 рабочих дней);
- Экспресс доставка в любую точку России;
- Техническая поддержка проекта, помощь в подборе аналогов, поставка прототипов;
- Система менеджмента качества сертифицирована по Международному стандарту ISO 9001;
- Лицензия ФСБ на осуществление работ с использованием сведений, составляющих государственную тайну;
- Поставка специализированных компонентов (Xilinx, Altera, Analog Devices, Intersil, Interpoint, Microsemi, Aeroflex, Peregrine, Syfer, Eurofarad, Texas Instrument, Miteq, Cobham, E2V, MA-COM, Hittite, Mini-Circuits, General Dynamics и др.);

Помимо этого, одним из направлений компании «ЭлектроПласт» является направление «Источники питания». Мы предлагаем Вам помощь Конструкторского отдела:

- Подбор оптимального решения, техническое обоснование при выборе компонента;
- Подбор аналогов;
- Консультации по применению компонента;
- Поставка образцов и прототипов;
- Техническая поддержка проекта;
- Защита от снятия компонента с производства.



Как с нами связаться

Телефон: 8 (812) 309 58 32 (многоканальный)

Факс: 8 (812) 320-02-42

Электронная почта: org@eplast1.ru

Адрес: 198099, г. Санкт-Петербург, ул. Калинина, дом 2, корпус 4, литера А.