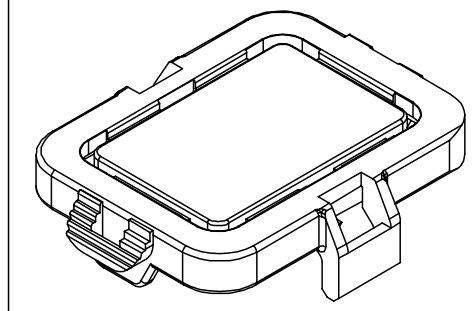
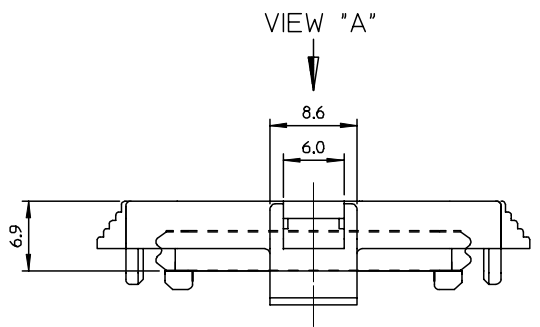
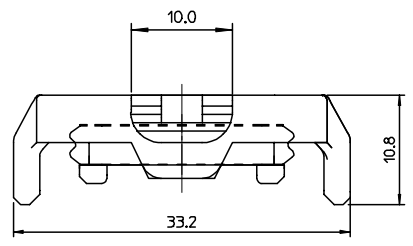
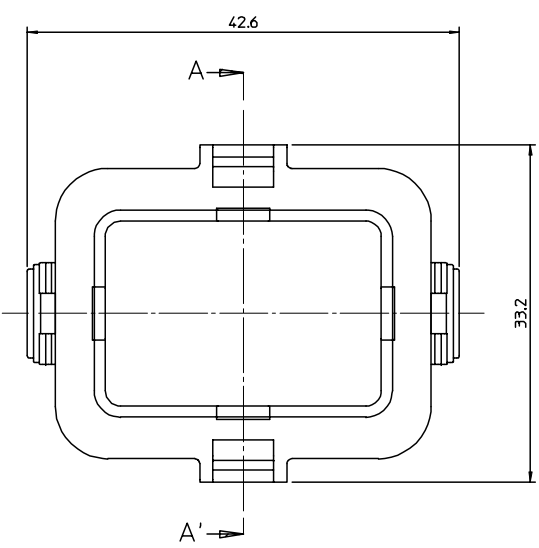


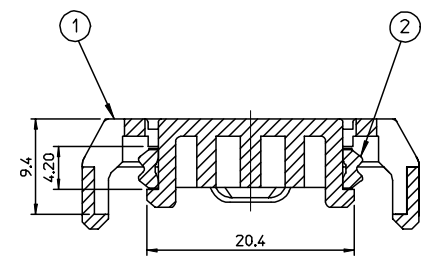
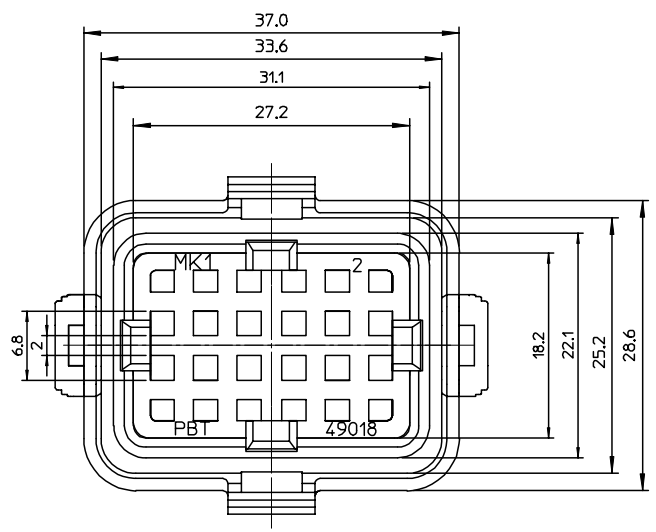
DWG. NO. SD-49018-002
 SIMILAR ITEM
 PROJECT NO.
 DO NOT SCALE DRAWING
 DIMENSION IN METRIC



ISO VIEW



VIEW "A"



Section A-A'

<NOTE>
 1.MATERIAL : POLYESTER(PBT), UL94HB
 COLOR : BLACK
 2. ASS'Y PART NO.(WITH SEAL) : 49018-0121

2	SEAL	35903-0117	SILICONE, BLUE
1	CMC CAP	49018-0191	POLYESTER, BLACK
NO.	DESCRIPTION	ENG. NO.	MATERIAL

490180121	49018-0121			GENERAL TOLERANCES: (UNLESS SPECIFIED)		SCALE 2:1	DESIGN UNITS <input checked="" type="checkbox"/> mm <input type="checkbox"/> INCH	<input checked="" type="checkbox"/> THIRD ANGLE <input type="checkbox"/> FIRST ANGLE PROJECTION	DIMENSIONS: <input type="checkbox"/> mm <input type="checkbox"/> INCH <input checked="" type="checkbox"/> mm ONLY		SHT	REV			
MATERIAL NO.	ENG. NO.	SYMBOLS		DRAWN BY & DATE S.M.KIM 03/04/16		TITLE: CMC 112P HEADER 32P CAP ASS'Y(W/P)									
RELEASE ECN NO. KOR2004-0038 DRWNS.MKIM 03/08/30 CHK.B.C.YOON 03/08/30 APPR.C.W.LEE 03/08/30	DESCRIPTION	MAJOR		CHECKED BY & DATE H.C.RHO 03/04/16		APPROVED BY & DATE C.W.LEE 03/04/16						MOLEX INCORPORATED			
		CRITICAL		APPROVED BY & DATE		CAD FILENAME SD49018A.MI		MATERIAL NO. SEE TABLE		DRAWING NO. SD-49018-002		SHEET NO. 10F1			
		C		ANGULAR: ± 1 °		DRAFT WHERE APPLICABLE MUST REMAIN WITHIN DIMENSIONS		THIS DRAWING CONTAINS INFORMATION THAT IS PROPRIETARY TO MOLEX INCORPORATED AND SHOULD NOT BE USED WITHOUT WRITTEN PERMISSION.						SIZE B	
		REV													
		A													



Компания «ЭлектроПласт» предлагает заключение долгосрочных отношений при поставках импортных электронных компонентов на взаимовыгодных условиях!

Наши преимущества:

- Оперативные поставки широкого спектра электронных компонентов отечественного и импортного производства напрямую от производителей и с крупнейших мировых складов;
- Поставка более 17-ти миллионов наименований электронных компонентов;
- Поставка сложных, дефицитных, либо снятых с производства позиций;
- Оперативные сроки поставки под заказ (от 5 рабочих дней);
- Экспресс доставка в любую точку России;
- Техническая поддержка проекта, помощь в подборе аналогов, поставка прототипов;
- Система менеджмента качества сертифицирована по Международному стандарту ISO 9001;
- Лицензия ФСБ на осуществление работ с использованием сведений, составляющих государственную тайну;
- Поставка специализированных компонентов (Xilinx, Altera, Analog Devices, Intersil, Interpoint, Microsemi, Aeroflex, Peregrine, Syfer, Eurofarad, Texas Instrument, Miteq, Cobham, E2V, MA-COM, Hittite, Mini-Circuits, General Dynamics и др.);

Помимо этого, одним из направлений компании «ЭлектроПласт» является направление «Источники питания». Мы предлагаем Вам помощь Конструкторского отдела:

- Подбор оптимального решения, техническое обоснование при выборе компонента;
- Подбор аналогов;
- Консультации по применению компонента;
- Поставка образцов и прототипов;
- Техническая поддержка проекта;
- Защита от снятия компонента с производства.



Как с нами связаться

Телефон: 8 (812) 309 58 32 (многоканальный)

Факс: 8 (812) 320-02-42

Электронная почта: org@eplast1.ru

Адрес: 198099, г. Санкт-Петербург, ул. Калинина, дом 2, корпус 4, литера А.