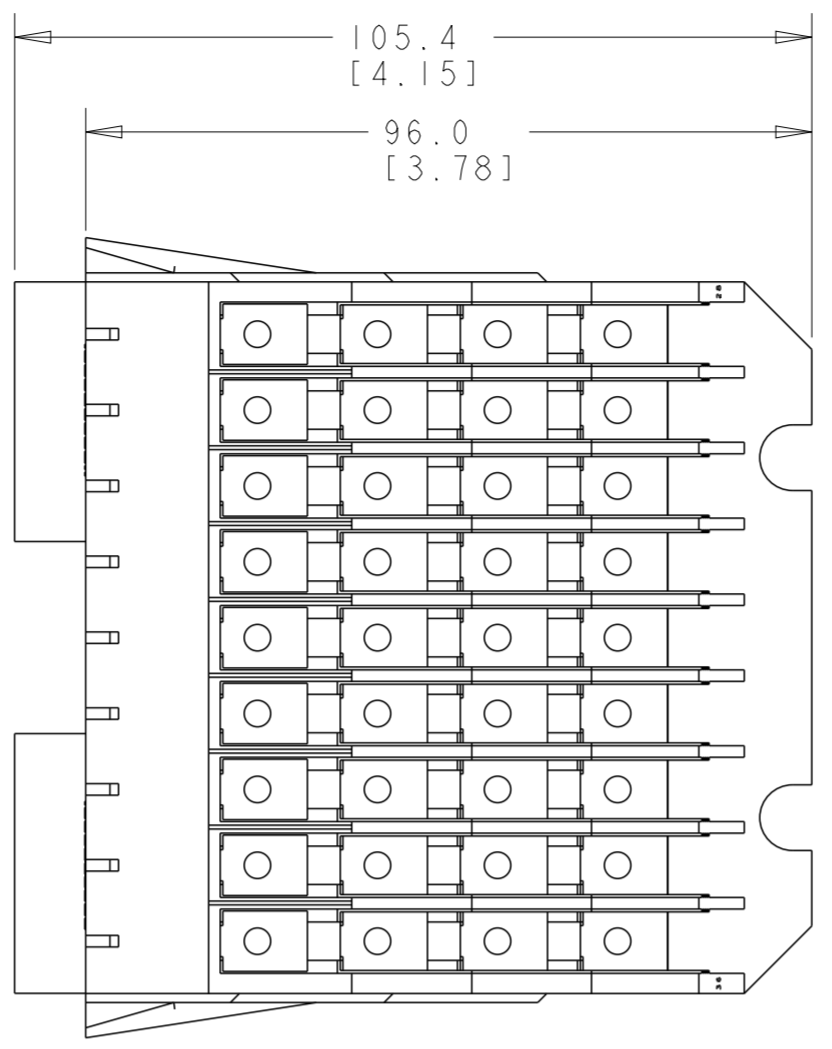
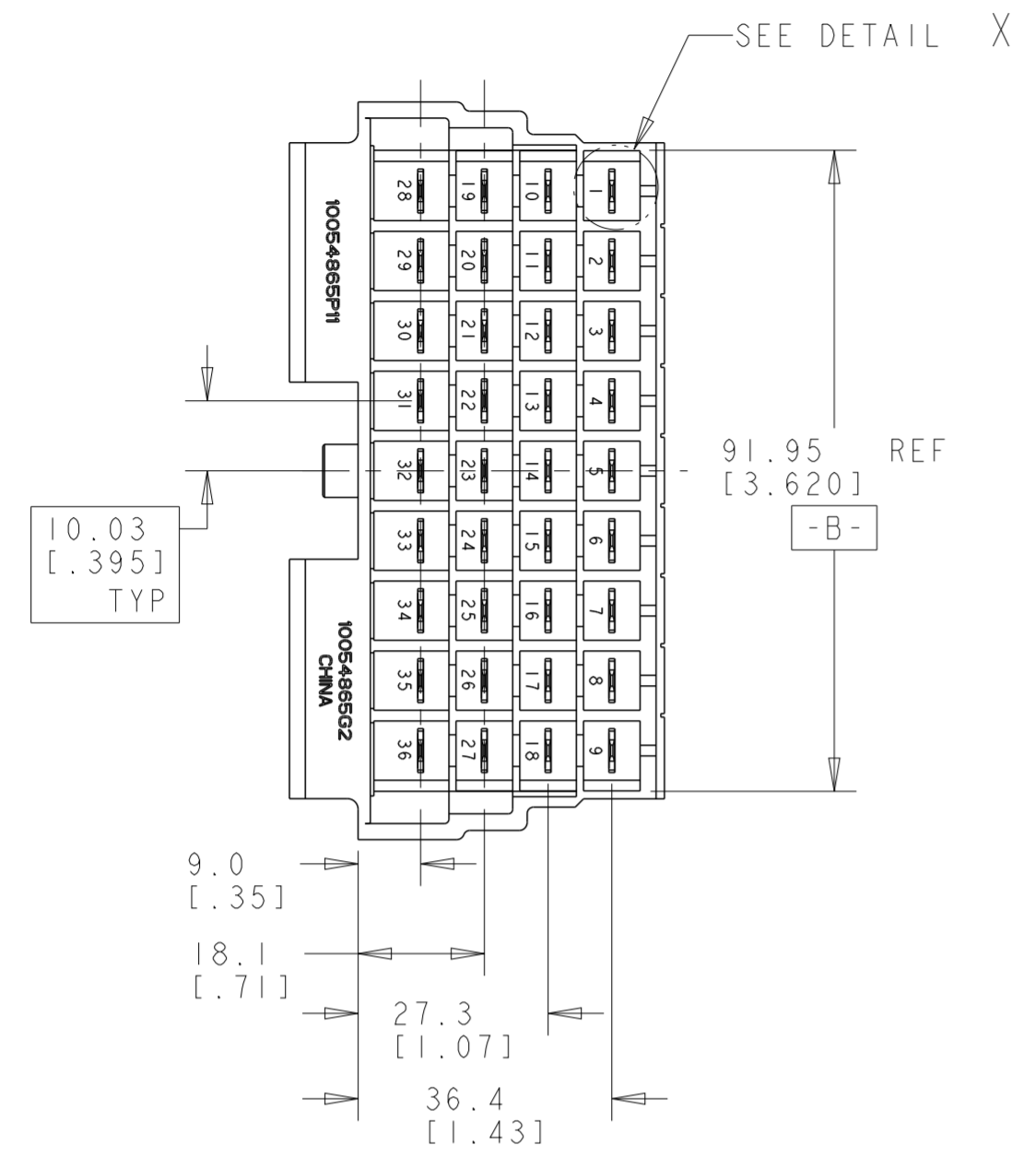
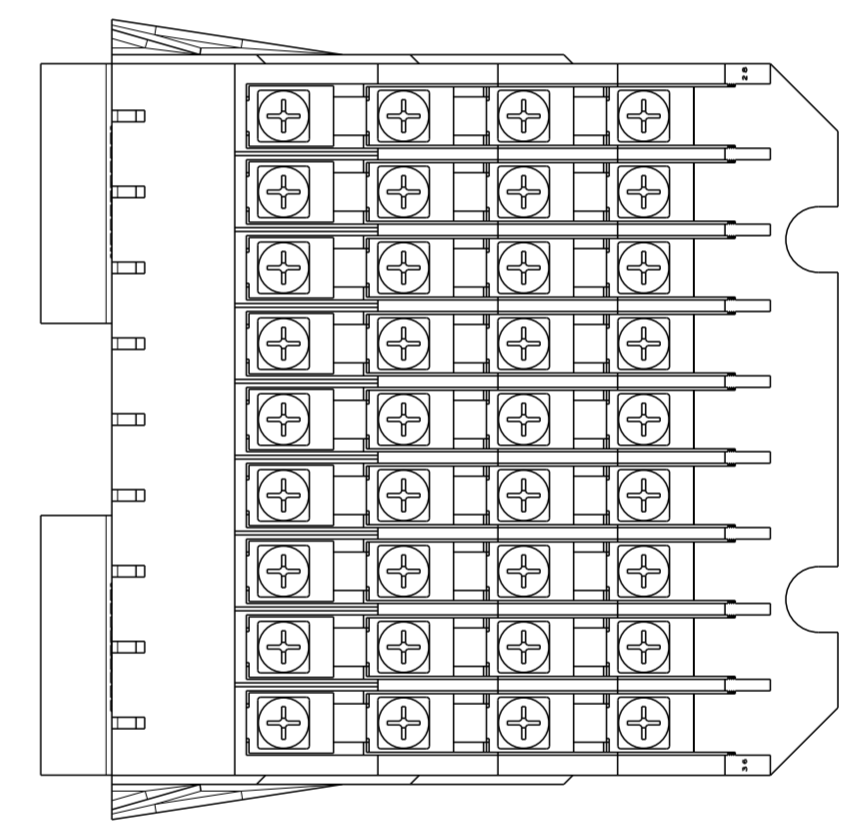
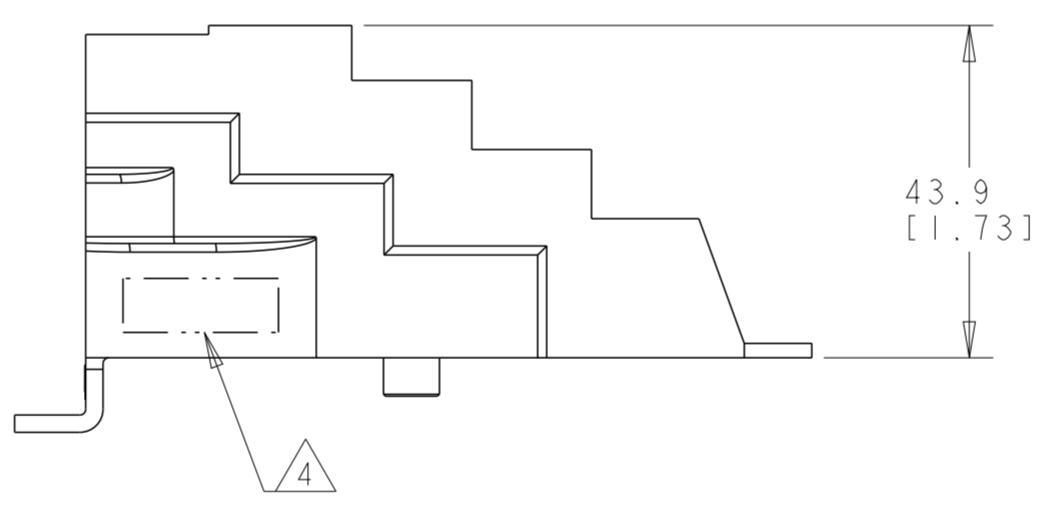
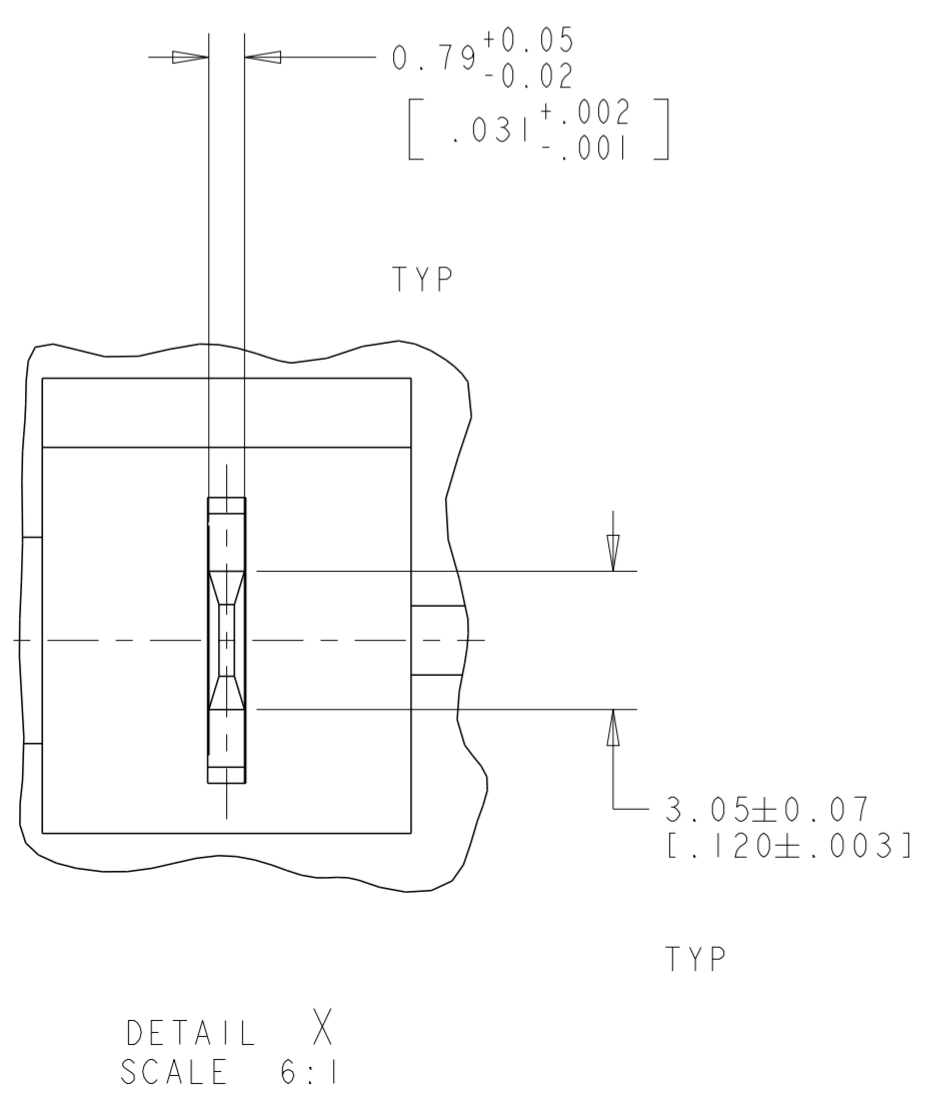


THIS DRAWING IS UNPUBLISHED. RELEASED FOR PUBLICATION 20
 © COPYRIGHT 20 BY - ALL RIGHTS RESERVED.

LOC		DIST		REVISIONS			
P	LTR	DESCRIPTION	DATE	DWN	APVD		
	A	REVISED PER ECO-12-020348	20NOV2012	KH	MB		



1. MATING FORCE TO FEMALE CONNECTOR SHALL BE 10-20 LBS.
2. UNMATING FORCE TO FEMALE CONNECTOR SHALL BE 8 LBS MIN.
3. CONTACT PULLOUT FORCE FROM HOUSING SHALL BE 21 POUNDS MIN.
- 4 PRINT DATE CODE (YYWW), APPROXIMATELY AS SHOWN.
- 5 SMS SCREW MATERIAL: CARBON STEEL
FINISH: ZINC AND CHROMATE
- 6 SCREWS TORQUED TO 7-9 IN-LBS
- 7 PRELIMINARY PART NUMBER



7	5	6	1546434-2
			1546434-1
COMMENTS			PART NUMBER

THIS DRAWING IS A CONTROLLED DOCUMENT.		DWN KIRAN, HOLAL	24SEP2012	TE Connectivity	
DIMENSIONS: mm [INCHES]		CHK BRUBAKER, MARK	24SEP2012		
TOLERANCES UNLESS OTHERWISE SPECIFIED:		APVD BRUBAKER, MARK	24SEP2012	NAME ASSEMBLY, MALE, G.E. CONNECTOR	
0 PLC ±		PRODUCT SPEC		SIZE CAGE CODE DRAWING NO	
1 PLC ±0.0		APPLICATION SPEC		RESTRICTED TO	
2 PLC ±0.254(0.01)		WEIGHT		A200779 C-1546434	
3 PLC ±0.127(0.005)		Customer Drawing		SCALE SHEET OF REV A	
4 PLC ±0.0508(0.002)					
ANGLES ±2°					
FINISH					



Компания «ЭлектроПласт» предлагает заключение долгосрочных отношений при поставках импортных электронных компонентов на взаимовыгодных условиях!

Наши преимущества:

- Оперативные поставки широкого спектра электронных компонентов отечественного и импортного производства напрямую от производителей и с крупнейших мировых складов;
- Поставка более 17-ти миллионов наименований электронных компонентов;
- Поставка сложных, дефицитных, либо снятых с производства позиций;
- Оперативные сроки поставки под заказ (от 5 рабочих дней);
- Экспресс доставка в любую точку России;
- Техническая поддержка проекта, помощь в подборе аналогов, поставка прототипов;
- Система менеджмента качества сертифицирована по Международному стандарту ISO 9001;
- Лицензия ФСБ на осуществление работ с использованием сведений, составляющих государственную тайну;
- Поставка специализированных компонентов (Xilinx, Altera, Analog Devices, Intersil, Interpoint, Microsemi, Aeroflex, Peregrine, Syfer, Eurofarad, Texas Instrument, Miteq, Cobham, E2V, MA-COM, Hittite, Mini-Circuits, General Dynamics и др.);

Помимо этого, одним из направлений компании «ЭлектроПласт» является направление «Источники питания». Мы предлагаем Вам помощь Конструкторского отдела:

- Подбор оптимального решения, техническое обоснование при выборе компонента;
- Подбор аналогов;
- Консультации по применению компонента;
- Поставка образцов и прототипов;
- Техническая поддержка проекта;
- Защита от снятия компонента с производства.



Как с нами связаться

Телефон: 8 (812) 309 58 32 (многоканальный)

Факс: 8 (812) 320-02-42

Электронная почта: org@eplast1.ru

Адрес: 198099, г. Санкт-Петербург, ул. Калинина, дом 2, корпус 4, литера А.