

Thermofit Molded Parts Specification Control Drawing

Part Number : 222F211thru285

Description : Boot, 90 Deg., With Lip

NOTES

- All dimensions are in $\frac{\text{inches}}{\text{[millimeters]}}$
- Dimensions appearing in table are as follows:
 - a - As Supplied
 - b - After Unrestricted Recovery
- Coating is optional. As supplied dimensions appearing in table are for uncoated parts. When coating is added, entry diameters will be reduced by .06 max.
- "S" & "T" dimensions apply to a minimum of 240° of the circumference.

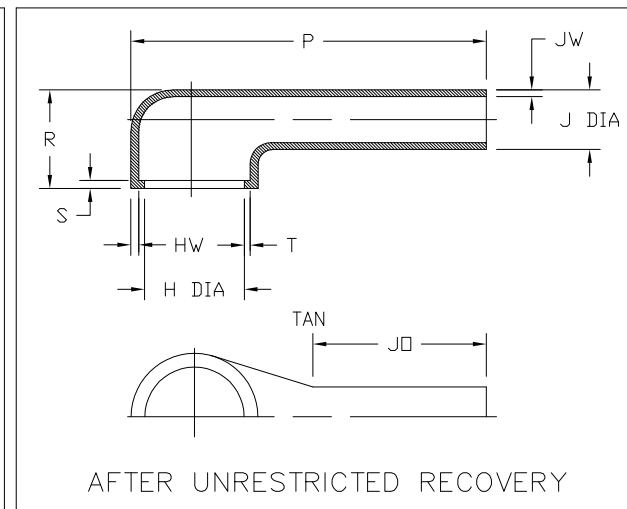
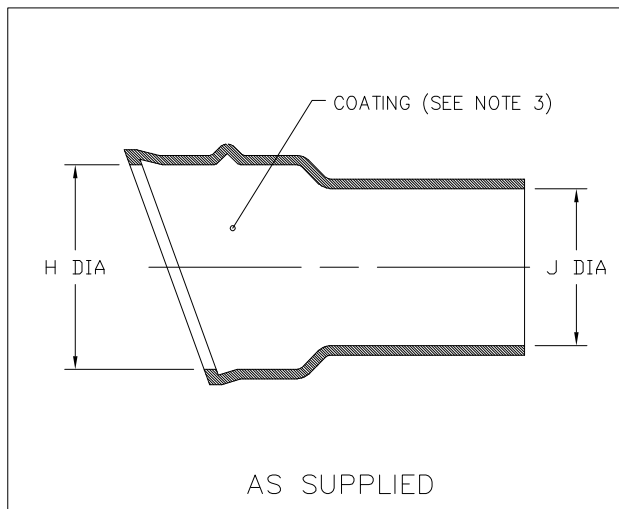


TABLE OF DIMENSIONS

PART NUMBER	H		J		P ±10%	R ±10%	JO ±10%	HW +.06 -.03	JW ±.03	S +.06 -.03	T ±.03
	Min	Max	Min	Max							
	a	b	a	b							
222F211	$\frac{.94}{[23,9]}$	$\frac{.39}{[9,9]}$	$\frac{.68}{[17,3]}$	$\frac{.26}{[6,6]}$	$\frac{4.14}{[105,2]}$	$\frac{.73}{[18,8]}$	$\frac{3.45}{[87,6]}$	$\frac{.06}{[1,52]}$	$\frac{.06}{[1,52]}$	$\frac{.06}{[1,52]}$	$\frac{.05}{[1,27]}$
222F221	$\frac{1.07}{[27,2]}$	$\frac{.52}{[13,2]}$	$\frac{.82}{[20,8]}$	$\frac{.30}{[7,6]}$	$\frac{4.88}{[124,0]}$	$\frac{.78}{[19,8]}$	$\frac{3.90}{[99,1]}$	$\frac{.06}{[1,52]}$	$\frac{.06}{[1,52]}$	$\frac{.06}{[1,52]}$	$\frac{.05}{[1,27]}$
222F232	$\frac{1.22}{[31,0]}$	$\frac{.73}{[18,5]}$	$\frac{.96}{[24,4]}$	$\frac{.35}{[8,9]}$	$\frac{5.76}{[146,3]}$	$\frac{.82}{[20,8]}$	$\frac{4.50}{[114,3]}$	$\frac{.07}{[1,78]}$	$\frac{.06}{[1,52]}$	$\frac{.07}{[1,78]}$	$\frac{.05}{[1,27]}$
222F242	$\frac{1.40}{[35,6]}$	$\frac{.87}{[22,1]}$	$\frac{1.13}{[28,7]}$	$\frac{.40}{[10,2]}$	$\frac{6.78}{[172,2]}$	$\frac{.86}{[21,8]}$	$\frac{5.22}{[132,6]}$	$\frac{.07}{[1,78]}$	$\frac{.06}{[1,52]}$	$\frac{.07}{[1,78]}$	$\frac{.05}{[1,27]}$
222F253	$\frac{1.53}{[38,9]}$	$\frac{1.11}{[28,2]}$	$\frac{1.24}{[31,5]}$	$\frac{.43}{[10,9]}$	$\frac{7.29}{[185,2]}$	$\frac{.96}{[24,4]}$	$\frac{5.66}{[143,8]}$	$\frac{.07}{[1,78]}$	$\frac{.06}{[1,52]}$	$\frac{.07}{[1,78]}$	$\frac{.07}{[1,78]}$
222F263	$\frac{1.78}{[45,2]}$	$\frac{1.27}{[32,3]}$	$\frac{1.51}{[38,4]}$	$\frac{.50}{[12,7]}$	$\frac{8.41}{[213,6]}$	$\frac{1.08}{[27,4]}$	$\frac{6.66}{[169,2]}$	$\frac{.07}{[1,78]}$	$\frac{.06}{[1,52]}$	$\frac{.07}{[1,78]}$	$\frac{.07}{[1,78]}$
222F274	$\frac{2.03}{[51,6]}$	$\frac{1.62}{[41,1]}$	$\frac{1.75}{[44,5]}$	$\frac{.59}{[15,0]}$	$\frac{8.84}{[224,5]}$	$\frac{1.16}{[29,5]}$	$\frac{6.82}{[173,2]}$	$\frac{.07}{[1,78]}$	$\frac{.07}{[1,78]}$	$\frac{.07}{[1,78]}$	$\frac{.07}{[1,78]}$
222F285	$\frac{2.47}{[62,7]}$	$\frac{1.69}{[42,9]}$	$\frac{1.86}{[47,2]}$	$\frac{.69}{[17,5]}$	$\frac{8.95}{[227,3]}$	$\frac{1.31}{[33,3]}$	$\frac{6.62}{[168,1]}$	$\frac{.08}{[2,03]}$	$\frac{.07}{[1,78]}$	$\frac{.07}{[1,78]}$	$\frac{.08}{[2,03]}$

IF THIS DOCUMENT IS PRINTED IT
BECOMES UNCONTROLLED.
CHECK FOR THE LATEST REVISION.



TE Connectivity
TE CONNECTIVITY
300 CONSTITUTION DRIVE
MENLO PARK, CALIFORNIA 94025

Revision : P1

Date : 29MAR11

Page 1 OF 2

Part Number : 222F211thru285

Description : Boot, 90 Deg., With Lip

CAD FILE MP060168

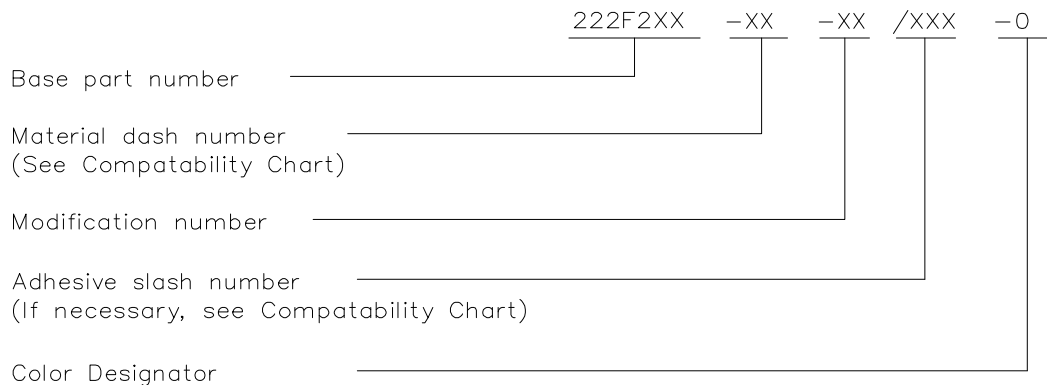
Molded Parts Specification Control Drawing

Part Number : 222F211thru285

Description : Boot, 90 Deg., With Lip

COMPATABILITY CHART					
MATERIAL DASH NO.	MATERIAL DESCRIPTION	RT SPEC	COATING SLASH NO.	COATING S NO.	COATING DESCRIPTION
-50	Flexible VPB	RT-1313	N/A		
-51	Flexible EPB	RT-1321	/164	S-1124	Adhesive
-71	Flexible Polyolefin	RT-1316	/42,/86,/180	S-1017,S-1048,S-1030	Adhesive
-770	NBCCS	RT-770 TYPE II			

ORDERING INFORMATION



IF THIS DOCUMENT IS PRINTED IT BECOMES UNCONTROLLED.
CHECK FOR THE LATEST REVISION.

THIS DRAWING IS SUBJECT TO CHANGE WITHOUT NOTICE; CONSULT YOUR
NEAREST FIELD REPRESENTATIVE FOR CURRENT REVISION



TE CONNECTIVITY
300 CONSTITUTION DRIVE
MENLO PARK, CALIFORNIA 94025

Revision : P1
Date : 20APR11
Page 2 OF 2

Part Number : 222F211thru285
Description : Boot, 90 Deg., With Lip



Компания «ЭлектроПласт» предлагает заключение долгосрочных отношений при поставках импортных электронных компонентов на взаимовыгодных условиях!

Наши преимущества:

- Оперативные поставки широкого спектра электронных компонентов отечественного и импортного производства напрямую от производителей и с крупнейших мировых складов;
- Поставка более 17-ти миллионов наименований электронных компонентов;
- Поставка сложных, дефицитных, либо снятых с производства позиций;
- Оперативные сроки поставки под заказ (от 5 рабочих дней);
- Экспресс доставка в любую точку России;
- Техническая поддержка проекта, помощь в подборе аналогов, поставка прототипов;
- Система менеджмента качества сертифицирована по Международному стандарту ISO 9001;
- Лицензия ФСБ на осуществление работ с использованием сведений, составляющих государственную тайну;
- Поставка специализированных компонентов (Xilinx, Altera, Analog Devices, Intersil, Interpoint, Microsemi, Aeroflex, Peregrine, Syfer, Eurofarad, Texas Instrument, Miteq, Cobham, E2V, MA-COM, Hittite, Mini-Circuits, General Dynamics и др.);

Помимо этого, одним из направлений компании «ЭлектроПласт» является направление «Источники питания». Мы предлагаем Вам помощь Конструкторского отдела:

- Подбор оптимального решения, техническое обоснование при выборе компонента;
- Подбор аналогов;
- Консультации по применению компонента;
- Поставка образцов и прототипов;
- Техническая поддержка проекта;
- Защита от снятия компонента с производства.



Как с нами связаться

Телефон: 8 (812) 309 58 32 (многоканальный)

Факс: 8 (812) 320-02-42

Электронная почта: org@eplast1.ru

Адрес: 198099, г. Санкт-Петербург, ул. Калинина, дом 2, корпус 4, литера А.