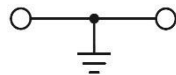
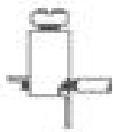


Article: **10134281-001LF**



Earth Terminal Block - yellowgreen  
Screw connection - 10mm<sup>2</sup> / 6AWG - Width 10 mm



### GENERAL DATA

Series	<b>EURO E10</b>
Item	<b>10134281</b>
Weight/Piece	<b>30.1 g</b>
Colour	<b>YellowGreen</b>
Q.ty p.pck.	<b>50</b>

### TECHNICAL DATA / DIMENSIONS

#### Dimensions

Width mm	10
Length mm	58
Height mm	44
Mounting type (EN 60715)	Omega TH35

#### Technical data

Maximum load current	-
Insulating material	PA
Self-extinguishing degree acc. to UL94	V2
Rated surge voltage	6kV
Pollution degree	3
Surge voltage category	III
Insulating material group	I
Nominal Voltage	-
Nominal Current	-
Temperature index, insulating material – Elec. UL 746 B - RTI	130°C
Static insulating material lower permissible temperature	-60°C

#### Connection data

Conductor cross-section solid min/max	1.5 / 10 mm <sup>2</sup>
Conductor cross-section stranded min/max	1.5 / 10 mm <sup>2</sup>

# Euro Earth Terminal Block

AWG min/max	20-6 AWG
Max conductor cross-section stranded with ferrule with plastic sleeve	10 mm <sup>2</sup> / L=12 mm
Stripping length	max 13 mm
Screw	M4 – Zinc plated steel
Tightening torque	1.2Nm / 20 Lbln.
Earth Screw	M3,5 – Zinc plated steel
Tightening torque	0.6Nm / 7 Lbln.
Clamp	Zinc plated steel
Metal part	Zinc plated steel

## APPROVALS

### RINA

**EN60947-7-2**

10mm<sup>2</sup>

**EN60068-2-11**

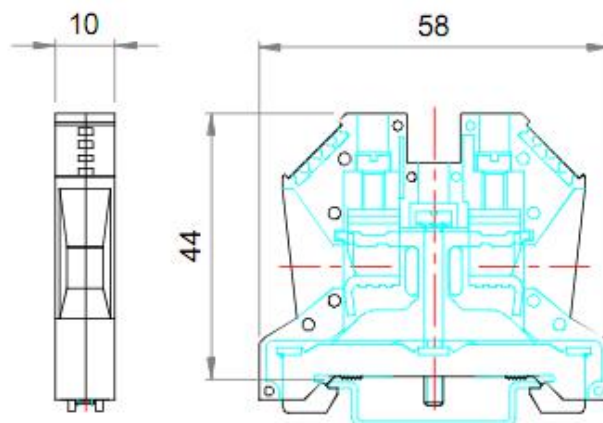
Salt mist test for 96 hours



**UL1059**

AWG 20-6

## TECHNICAL DRAWINGS



## ACCESSORIES

**Marking**

Item	Description
<b>10134398-001LF</b>	Single-digit marking tag (5 x 3 mm) - white
<b>10134398-002LF ~ 10134398-011LF</b>	Single-digit marking tag (5 x 3 mm) – with marking: 0 ~ 9
<b>10134398-012LF ~ 10134398-036LF</b>	Single-digit marking tag (5 x 3 mm) – with marking: A ~ Z
<b>10134399-001LF</b>	Marking tag adapter – 6 slots for marking tags
<b>10134401-001LF</b>	Marking tags (6 x 12 mm) - white ( <i>special marking on request</i> )

**DIN RAIL system - Mounting and Installation material**

Item	Description
<b>10134392-001LF</b>	Steel Omega rail TH35/7,5mm - 2mt length
<b>10134393-001LF</b>	Slotted steel Omega rail TH35/7,5mm - 2mt length
<b>10134394-001LF</b>	Steel Omega rail TH35/15mm - 2mt length
<b>10134395-001LF</b>	Slotted steel Omega rail TH35/15mm - 2mt length
<b>10134387-001LF</b>	Angled support bracket
<b>10134389-001LF</b>	EURO STOP – End bracket width 9
<b>10134390-001LF</b>	EURO STOP – End bracket width 6
<b>10134391-001LF</b>	EURO STOP – Snap-on end bracket width 6



Компания «ЭлектроПласт» предлагает заключение долгосрочных отношений при поставках импортных электронных компонентов на взаимовыгодных условиях!

Наши преимущества:

- Оперативные поставки широкого спектра электронных компонентов отечественного и импортного производства напрямую от производителей и с крупнейших мировых складов;
- Поставка более 17-ти миллионов наименований электронных компонентов;
- Поставка сложных, дефицитных, либо снятых с производства позиций;
- Оперативные сроки поставки под заказ (от 5 рабочих дней);
- Экспресс доставка в любую точку России;
- Техническая поддержка проекта, помощь в подборе аналогов, поставка прототипов;
- Система менеджмента качества сертифицирована по Международному стандарту ISO 9001;
- Лицензия ФСБ на осуществление работ с использованием сведений, составляющих государственную тайну;
- Поставка специализированных компонентов (Xilinx, Altera, Analog Devices, Intersil, Interpoint, Microsemi, Aeroflex, Peregrine, Syfer, Eurofarad, Texas Instrument, Miteq, Cobham, E2V, MA-COM, Hittite, Mini-Circuits, General Dynamics и др.);

Помимо этого, одним из направлений компании «ЭлектроПласт» является направление «Источники питания». Мы предлагаем Вам помощь Конструкторского отдела:

- Подбор оптимального решения, техническое обоснование при выборе компонента;
- Подбор аналогов;
- Консультации по применению компонента;
- Поставка образцов и прототипов;
- Техническая поддержка проекта;
- Защита от снятия компонента с производства.



#### Как с нами связаться

**Телефон:** 8 (812) 309 58 32 (многоканальный)

**Факс:** 8 (812) 320-02-42

**Электронная почта:** [org@eplast1.ru](mailto:org@eplast1.ru)

**Адрес:** 198099, г. Санкт-Петербург, ул. Калинина, дом 2, корпус 4, литера А.