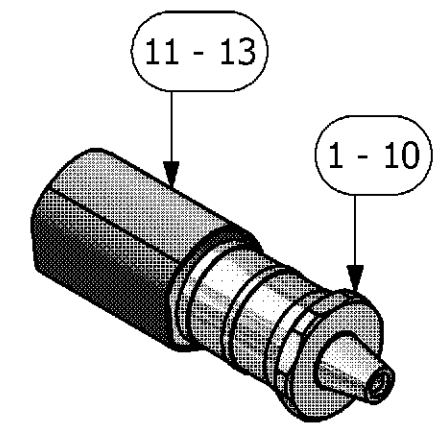


**NOTES**

- 1 SUITABLE CONTACTS: SERIES HF06  
CUSTOMER DRAWING: 11100948, 1110949
- 2 SUITABLE CONTACTS: SERIES HF08  
CUSTOMER DRAWING: 1103037, 1103038
- 3 SUITABLE CRIMPING TOOL: HYDR. TOOL 30kN  
CUSTOMER DRAWING: 1105653
- 4 SUITABLE CRIMPING TOOL: HYDR. TOOLS 60kN  
CUSTOMER DRAWING: 1110956
- 5 DIE SIZE "INDEX" ACC. TO DIN 48083, SEE  
CUSTOMER DRAWINGS OF CRIMPING TOOLS
- 6 SHRINK. TUBE ACC. TO MIL I-23053 B/5, RATE 3:1
- 7 STANDARDS:  
DIN EN 61984; DIN EN 60664-1
- 8 PACKAGING:  
10 SETS IN A CARTON

INDEX ACC.	A	B	C	MATERIAL	SURFACE	WEIGHT [kg]	NOTE	ITEM
-	-	-	-	PO	BLACK	0,004	18 / 45	14
1	1	1	-	PO	BLACK	0,003	18 / 25	13
-	-	-	-	PO	BLACK	0,002	12 / 25	12
1	-	-	-	COPPER	SILVER PLATED	0,018	WIRE SIZE 50 MM <sup>3</sup>	11
-	1	-	-	COPPER	SILVER PLATED	0,027	WIRE SIZE 70 MM <sup>3</sup>	10
-	-	1	-	COPPER	SILVER PLATED	0,024	WIRE SIZE 50 MM <sup>3</sup>	9
-	-	-	1	COPPER	SILVER PLATED	0,025	WIRE SIZE 48 MM <sup>3</sup>	8
-	-	-	-	COPPER	SILVER PLATED	0,021	WIRE SIZE 35 MM <sup>3</sup>	7
-	-	-	-	COPPER	SILVER PLATED	0,020	WIRE SIZE 30 MM <sup>3</sup>	6
-	-	-	-	COPPER	SILVER PLATED	0,016	WIRE SIZE 25 MM <sup>3</sup>	5
-	-	-	-	COPPER	SILVER PLATED	0,014	WIRE SIZE 18 MM <sup>3</sup>	4
-	-	-	-	COPPER	SILVER PLATED	0,015	WIRE SIZE 16 MM <sup>3</sup>	3
-	-	-	-	COPPER	SILVER PLATED	0,011	WIRE SIZE 10 MM <sup>3</sup>	2
-	-	-	-	COPPER	SILVER PLATED	0,010	WIRE SIZE 06 MM <sup>3</sup>	1

PART NO. / QUANTITY	DESCRIPTION	INDEX ACC.	A	B	C	MATERIAL	SURFACE	WEIGHT [kg]	NOTE	ITEM
1-1	ORDERING TEXT: CH.6.MM <sup>2</sup> -6MM WIRE: H07V-K 1x6MM <sup>2</sup>									
1-0	ORDERING TEXT: CH.10.MM <sup>2</sup> -6MM WIRE: H07V-K 1x10MM <sup>2</sup>									
0-9	ORDERING TEXT: CH.16.MM <sup>2</sup> -6MM WIRE: H07V-K 1x16MM <sup>2</sup>									
0-8	ORDERING TEXT: CH.18.MM <sup>2</sup> -6MM WIRE: RADOX 155, ZYRAD 555, BETATHERM 155 3x6MM <sup>2</sup>									
0-7	ORDERING TEXT: CH.25.MM <sup>2</sup> -6MM WIRE: H07V-K 1x25MM <sup>2</sup>									
0-6	ORDERING TEXT: CH.30.MM <sup>2</sup> -6MM WIRE: RADOX 155, ZYRAD 555, BETATHERM 155 3x10MM <sup>2</sup>									
0-5	ORDERING TEXT: CH.35.MM <sup>2</sup> -6MM WIRE: LAPP H07V-K, H07V-K UL STYLE 1015, CSA, TEW 1x35MM <sup>2</sup>									
0-4	ORDERING TEXT: CH.48.MM <sup>2</sup> -6MM WIRE: RADOX 155, ZYRAD 555, BETATHERM 155 3x16MM <sup>2</sup>									
0-3	ORDERING TEXT: CH.50.MM <sup>2</sup> -6MM WIRE: LAPP H07V-K, H07V-K UL STYLE 1015, CSA, TEW 1x50MM <sup>2</sup>									
0-2	ORDERING TEXT: CH.70.MM <sup>2</sup> -6MM WIRE: LAPP H07V-K, H07V-K UL STYLE 1015, CSA, TEW 1x70MM <sup>2</sup> , 2x35MM <sup>2</sup>									
0-1	ORDERING TEXT: CH.50H.MM <sup>2</sup> -6MM WIRE: HIGH FLEX. WIRE ACC. TO DIN 46438									



M 1:1

<p>THIS DRAWING IS A CONTROLLED DOCUMENT FOR AMP INCORPORATED. IT IS SUBJECT TO CHANGE AND THE CONTROLLING ENGINEERING ORGANIZATION SHOULD BE CONTACTED FOR THE LATEST REVISION. DIESSES ZEICHNUNGSDOKUMENT WIRD DURCH AMP INCORPORATED KONTROLLIERT. ÄNDERUNGEN, DIE DEM TECHNISCHEN FORTSCHRITT DIENEN, SIND VORBEHALTEN. DEN JEWEILS LETZTGÜLTIGEN ÄNDERUNGSSTAND ERFAHREN SIE AUF ANFRAGE.</p>		DWN	H.BRAUN	25.10.2005	<p>Tyco / Electronics AMP GmbH D - 53819 Neunkirchen</p>
<p>DIMENSIONS: DIMENSIONEN: mm</p>		CHK			
<p>TOLERANCES UNLESS OTHERWISE SPECIFIED: ALLGEMEINTOLERANZEN</p> <p>n. ISO 8015 - n. ISO 2768 - mH-E n. DIN 16901- 140</p>		APVD	T.SCHNURPFEIL	25.10.2005	NAME
<p>0 PLC # 1 PLC # 2 PLC # 3 PLC # ANGLES / WINKEL #</p>		PRODUCT SPEC. PRODUKTSPEZ.		108-74024	CRIMP BARREL SERIES HF06, HF08
<p>MATERIAL</p>		APPLICATION SPEC. VERARBEITUNGSSPEZ.		114-74031	SIZE
<p>FINISH / OBERFLÄCHE / FARBE</p>		WEIGHT GEWICHT	SEE TABLE	A3	CAGE CODE
		CUSTOMER DRAWING / KUNDENZEICHNUNG		00779	DRAWING NO ZEICHNUNGS-NR.
				1110952	RESTRICTED TO NUR FUER
				SCALE MASSSTAB	2:1
				SHEET BLATT	1
				OF VON	1
				REV.	B3

K:\Prod\_Eng\3D-Modelle\Kunden\HFC\110952.dwg



Компания «ЭлектроПласт» предлагает заключение долгосрочных отношений при поставках импортных электронных компонентов на взаимовыгодных условиях!

Наши преимущества:

- Оперативные поставки широкого спектра электронных компонентов отечественного и импортного производства напрямую от производителей и с крупнейших мировых складов;
- Поставка более 17-ти миллионов наименований электронных компонентов;
- Поставка сложных, дефицитных, либо снятых с производства позиций;
- Оперативные сроки поставки под заказ (от 5 рабочих дней);
- Экспресс доставка в любую точку России;
- Техническая поддержка проекта, помощь в подборе аналогов, поставка прототипов;
- Система менеджмента качества сертифицирована по Международному стандарту ISO 9001;
- Лицензия ФСБ на осуществление работ с использованием сведений, составляющих государственную тайну;
- Поставка специализированных компонентов (Xilinx, Altera, Analog Devices, Intersil, Interpoint, Microsemi, Aeroflex, Peregrine, Syfer, Eurofarad, Texas Instrument, Miteq, Cobham, E2V, MA-COM, Hittite, Mini-Circuits, General Dynamics и др.);

Помимо этого, одним из направлений компании «ЭлектроПласт» является направление «Источники питания». Мы предлагаем Вам помощь Конструкторского отдела:

- Подбор оптимального решения, техническое обоснование при выборе компонента;
- Подбор аналогов;
- Консультации по применению компонента;
- Поставка образцов и прототипов;
- Техническая поддержка проекта;
- Защита от снятия компонента с производства.



#### Как с нами связаться

**Телефон:** 8 (812) 309 58 32 (многоканальный)

**Факс:** 8 (812) 320-02-42

**Электронная почта:** [org@eplast1.ru](mailto:org@eplast1.ru)

**Адрес:** 198099, г. Санкт-Петербург, ул. Калинина, дом 2, корпус 4, литера А.