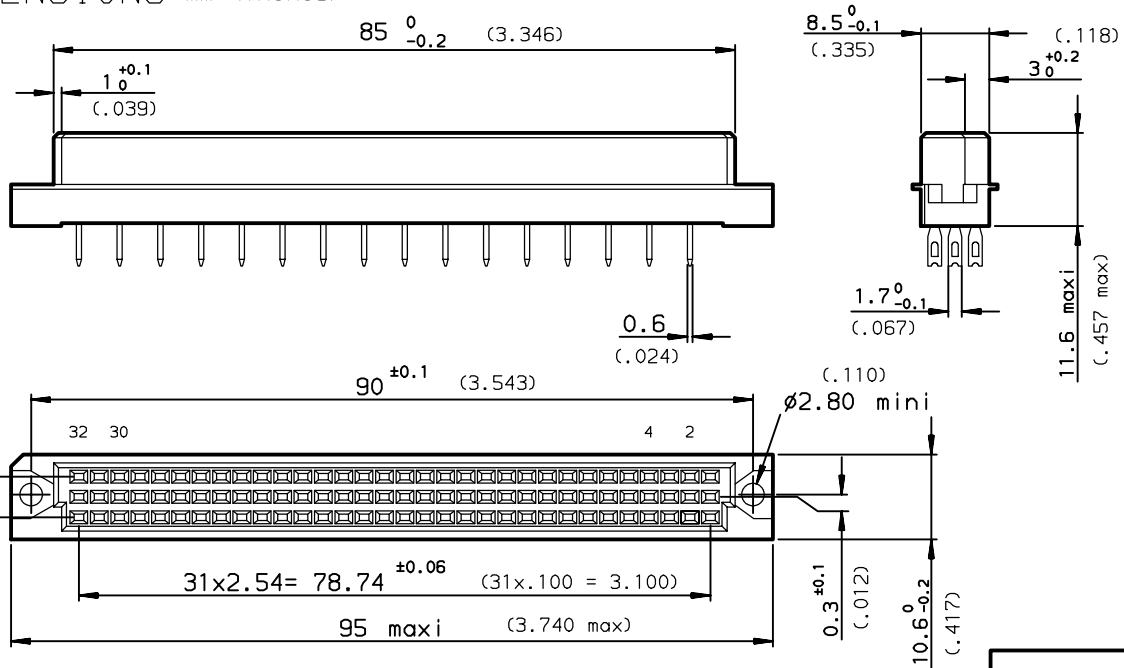


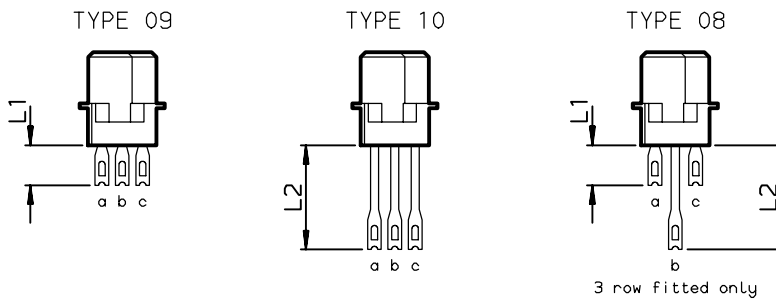
DIMENSIONS mm (inches)



GENERAL CHARACTERISTICS AND ROHS INFORMATIONS:
SEE DRAWING C-8609-0000B

| | | | | | | | | | |
|-------------------------|------|--------------------------|--------------------------|----|--------------------------|---|--------------------------|----|--------------------------|
| PART NUMBER | 8609 | <input type="checkbox"/> | <input type="checkbox"/> | 81 | <input type="checkbox"/> | 7 | <input type="checkbox"/> | 8 | <input type="checkbox"/> |
| PIN OUT | | | | | | | | | |
| rows a-b-c | | | | 3 | | | | 48 | |
| rows a-c | | | | 4 | | | | 32 | |
| NUMBER OF CONTACTS | | | | | | | | | |
| TERMINATION | | | | | | | | | |
| L1 = 5.35 ±0.35 (.210) | | | | | | | | | 09 |
| L2 = 13.35 ±0.35 (.525) | | | | | | | | | 10 |
| L1 and L2 | | | | | | | | | 08 |
| PERFORMANCE CLASS | | | | | | | | | |
| DIN 41612 class 3 | | | | | | | | | 4 |
| DIN 41612 class 2 | | | | | | | | | 5 |
| DIN 41612 class 1 | | | | | | | | | 6 |
| TERMINATION TYPE | | | | | | | | | |
| TIN LEAD | | | | | | | | | 000E1 |
| LEAD FREE | | | | | | | | | E1LF |

TERMINATION



| rev | ecn no | dr | date |
|-----|-----------|-----|------------|
| A | - | ROU | 1997/10/30 |
| B | LS05-005 | JTA | 2005/03/17 |
| C | LS06-0095 | LG0 | 2006/06/22 |
| - | - | - | - |
| - | - | - | - |
| - | - | - | - |

| | | | | | | |
|---------------------------------------|-----------|---------------------------|-------------------------------------|-----------------------------------|----------------|------------------|
| www.fciconnect.com | | surface ISO 1302 | <input checked="" type="checkbox"/> | tolerance std ISO 406 ISO 1101 | projection | mm |
| TOLERANCES UNLESS OTHERWISE SPECIFIED | | | | | | |
| Dr | ROUILLARD | 1997/10/30 | ANGULAR | 0.X | ±0.1 | size A3 |
| Eng | TARON | 1997/10/30 | LINEAR | 0.XX | ±0.1 | Scale 1.5 |
| Chr | LEGARE | 1997/10/30 | 0.XX' ±2' | 0.XXX | ±0.1 | ECN LS06-0095 |
| Appr | LEGARE | 1997/10/30 | Product family | DIN 8609 | | Spec ref - |
| | | STRAIGHT FEMALE - STYLE C | | | dwg no | C-8609-0655 |
| | | SOLDER EYELET | | | Rev. | C |
| catalog no | | | | | CUSTOMER | sheet 1 of 1 |

European Views

Copyright FCI. FCI



Компания «ЭлектроПласт» предлагает заключение долгосрочных отношений при поставках импортных электронных компонентов на взаимовыгодных условиях!

Наши преимущества:

- Оперативные поставки широкого спектра электронных компонентов отечественного и импортного производства напрямую от производителей и с крупнейших мировых складов;
- Поставка более 17-ти миллионов наименований электронных компонентов;
- Поставка сложных, дефицитных, либо снятых с производства позиций;
- Оперативные сроки поставки под заказ (от 5 рабочих дней);
- Экспресс доставка в любую точку России;
- Техническая поддержка проекта, помощь в подборе аналогов, поставка прототипов;
- Система менеджмента качества сертифицирована по Международному стандарту ISO 9001;
- Лицензия ФСБ на осуществление работ с использованием сведений, составляющих государственную тайну;
- Поставка специализированных компонентов (Xilinx, Altera, Analog Devices, Intersil, Interpoint, Microsemi, Aeroflex, Peregrine, Syfer, Eurofarad, Texas Instrument, Miteq, Cobham, E2V, MA-COM, Hittite, Mini-Circuits, General Dynamics и др.);

Помимо этого, одним из направлений компании «ЭлектроПласт» является направление «Источники питания». Мы предлагаем Вам помощь Конструкторского отдела:

- Подбор оптимального решения, техническое обоснование при выборе компонента;
- Подбор аналогов;
- Консультации по применению компонента;
- Поставка образцов и прототипов;
- Техническая поддержка проекта;
- Защита от снятия компонента с производства.



Как с нами связаться

Телефон: 8 (812) 309 58 32 (многоканальный)

Факс: 8 (812) 320-02-42

Электронная почта: org@eplast1.ru

Адрес: 198099, г. Санкт-Петербург, ул. Калинина, дом 2, корпус 4, литера А.