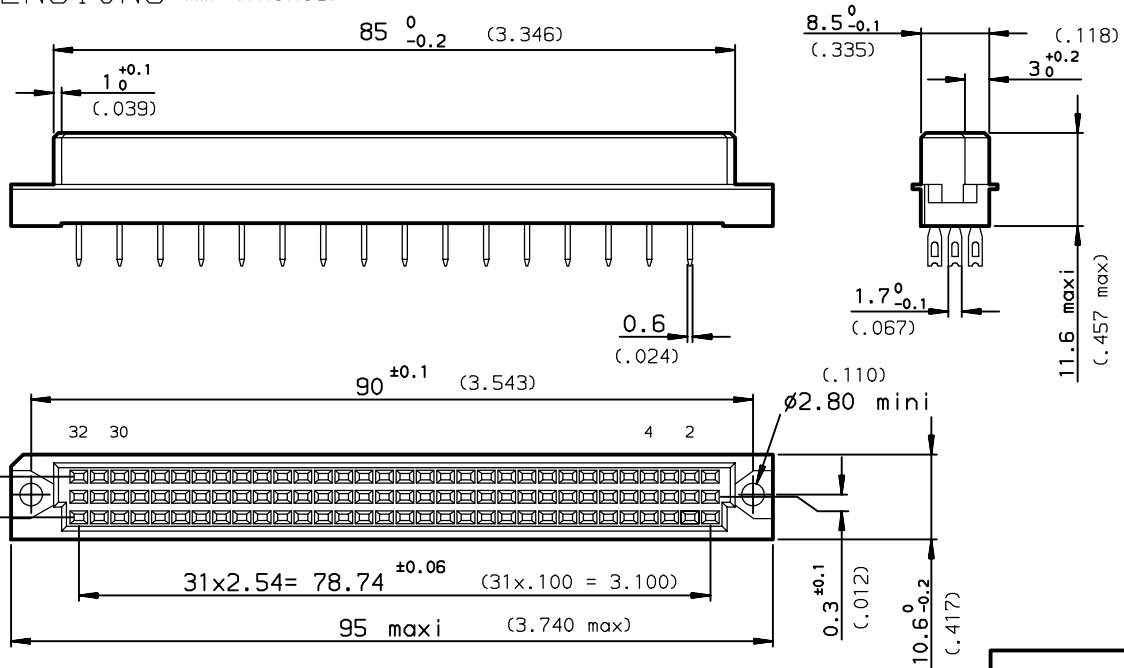


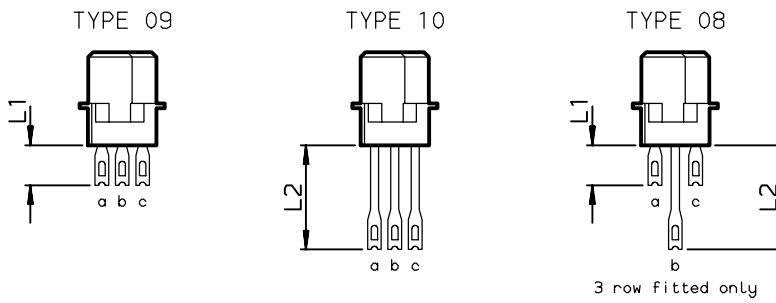
DIMENSIONS mm (inches)



GENERAL CHARACTERISTICS AND ROHS INFORMATIONS:  
SEE DRAWING C-8609-0000B

PART NUMBER	8609	<input type="checkbox"/>	<input type="checkbox"/>	81	<input type="checkbox"/>	7	<input type="checkbox"/>	8	<input type="checkbox"/>
PIN OUT									
rows a-b-c				3				48	
rows a-c				4				32	
NUMBER OF CONTACTS									
TERMINATION									
L1 = 5.35 ±0.35 (.210)									09
L2 = 13.35 ±0.35 (.525)									10
L1 and L2									08
PERFORMANCE CLASS									
DIN 41612 class 3									4
DIN 41612 class 2									5
DIN 41612 class 1									6
TERMINATION TYPE									
TIN LEAD									000E1
LEAD FREE									E1LF

TERMINATION



rev	ecn no	dr	date
A	-	ROU	1997/10/30
B	LS05-005	JTA	2005/03/17
C	LS06-0095	LG0	2006/06/22
-	-	-	-
-	-	-	-
-	-	-	-

www.fciconnect.com		surface ISO 1302 <input checked="" type="checkbox"/>	tolerance std ISO 406 ISO 1101	projection 	mm
TOLERANCES UNLESS OTHERWISE SPECIFIED					
Dr	ROUILLARD	1997/10/30	0.X	±0.1	size
Eng	TARON	1997/10/30	0.XX	±0.1	A3
Chr	LEGARE	1997/10/30	0.XX' ±2'	±0.1	Scale
Appr	LEGARE	1997/10/30	0.XXX	±0.1	1.5
Product family				DIN 8609	Spec ref -
FCJ		STRAIGHT FEMALE - STYLE C		Rev.	
SOLDER EYELET		C-8609-0655		C	
catalog no		-		CUSTOMER sheet 1 of 1	

European Views

Copyright FCI. FCJ



Компания «ЭлектроПласт» предлагает заключение долгосрочных отношений при поставках импортных электронных компонентов на взаимовыгодных условиях!

Наши преимущества:

- Оперативные поставки широкого спектра электронных компонентов отечественного и импортного производства напрямую от производителей и с крупнейших мировых складов;
- Поставка более 17-ти миллионов наименований электронных компонентов;
- Поставка сложных, дефицитных, либо снятых с производства позиций;
- Оперативные сроки поставки под заказ (от 5 рабочих дней);
- Экспресс доставка в любую точку России;
- Техническая поддержка проекта, помощь в подборе аналогов, поставка прототипов;
- Система менеджмента качества сертифицирована по Международному стандарту ISO 9001;
- Лицензия ФСБ на осуществление работ с использованием сведений, составляющих государственную тайну;
- Поставка специализированных компонентов (Xilinx, Altera, Analog Devices, Intersil, Interpoint, Microsemi, Aeroflex, Peregrine, Syfer, Eurofarad, Texas Instrument, Miteq, Cobham, E2V, MA-COM, Hittite, Mini-Circuits, General Dynamics и др.);

Помимо этого, одним из направлений компании «ЭлектроПласт» является направление «Источники питания». Мы предлагаем Вам помощь Конструкторского отдела:

- Подбор оптимального решения, техническое обоснование при выборе компонента;
- Подбор аналогов;
- Консультации по применению компонента;
- Поставка образцов и прототипов;
- Техническая поддержка проекта;
- Защита от снятия компонента с производства.



#### Как с нами связаться

**Телефон:** 8 (812) 309 58 32 (многоканальный)

**Факс:** 8 (812) 320-02-42

**Электронная почта:** [org@eplast1.ru](mailto:org@eplast1.ru)

**Адрес:** 198099, г. Санкт-Петербург, ул. Калинина, дом 2, корпус 4, литера А.