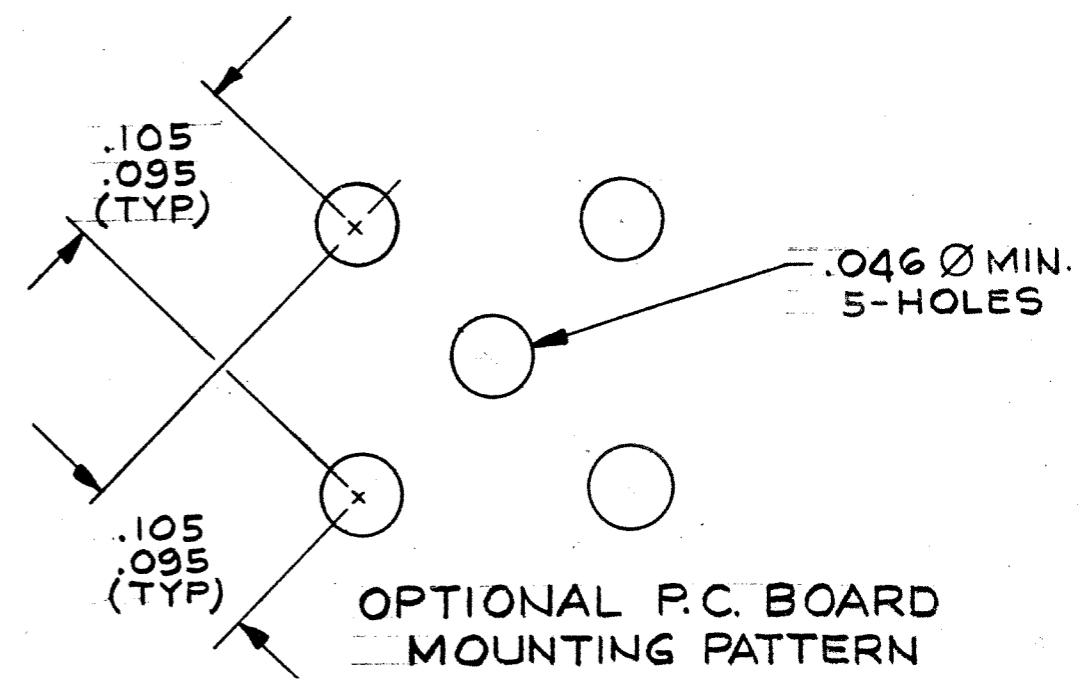
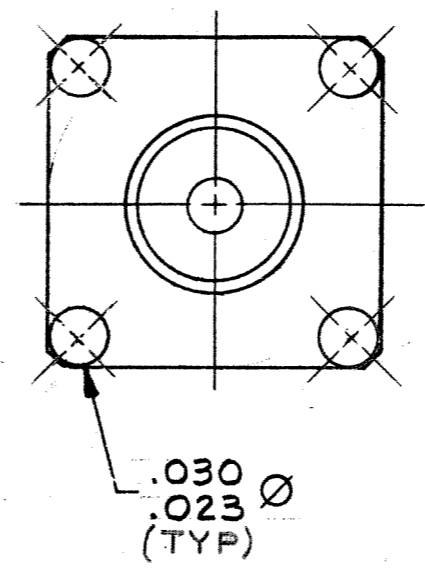
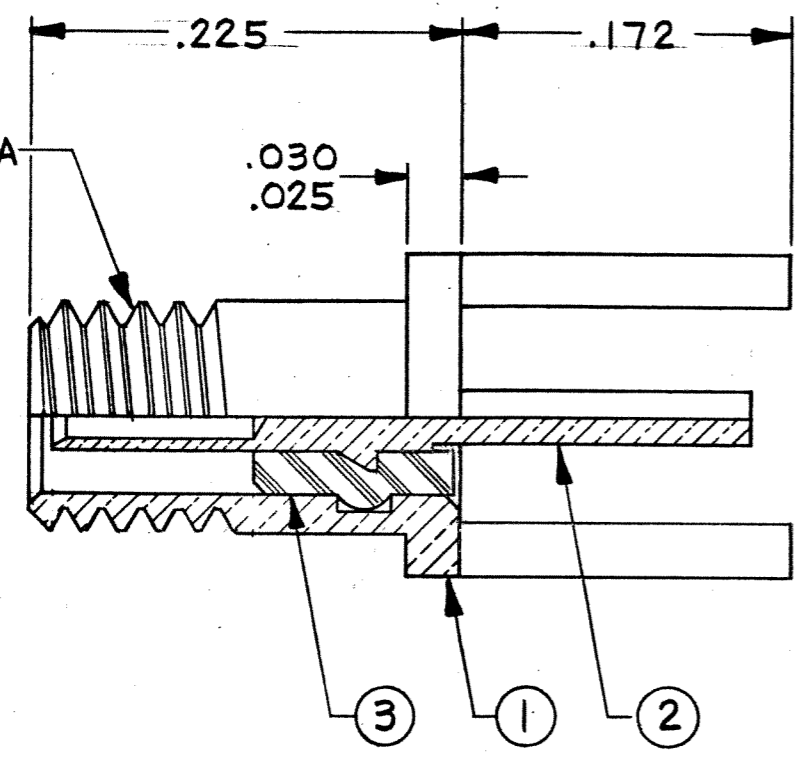


REVISIONS					
ZONE	LTR	ECN	DESCRIPTION	DATE	APPROVED
	D	23403	REVISED & REDRAWN (ORIGINALLY WAS ON 141-0004-0001-CDM)	10-12-78	BAH
	E	34606	.005/.015 WAS: .010/.020	6-1-93	PS
	F	38534	REVISION UPDATE	1-28-99	PS
	G1		UPDATE PER ECO-10-013761	22 JUN 10	MJS



NOTES : UNLESS OTHERWISE SPECIFIED

- MATES WITH ALL LEPRACON 142 SCREW-ON SERIES PLUGS.
- ALL METALLIC PARTS ARE GOLD PLATED PER MIL-G-45204, TYPE II, GRADE C, CLASS I.

QTY.	DESCRIPTION	MATERIAL	ITEM NO.
1	INSULATOR	TEFLON L-P-403	3
1	P.C. CONTACT SOCKET	BRASS QQ-B-626	2
1	P.C. HOUSING	BRASS QQ-B-626	1

NEXT ASSY		USED ON		APPLICATION		DO NOT SCALE DRAWING	
UNLESS OTHERWISE SPECIFIED DIMENSIONS ARE IN INCHES TOLERANCES ARE: FRACTIONS DECIMALS ANGLES ± .XX ± .010± .XXX ±				CONTRACT NO.		MALCO A MICRODOT COMPANY, INC. 220 PASADENA AVE., SO. PASADENA, CALIF. 91030	
MATERIAL SEE PARTS LIST				APPROVALS		PRINTED CIRCUIT RECEPTACLE LEPRA / CON 141-0004-0001	
FINISH 2.				DRAWN M. PAVICO 5-31-78		98278 1-1532006-3	
				CHECKED G.E. HARTZICK 7-24-79		946 CD	
				PR. ENG. BAH 10-11-78		10:1 SHEET 1 OF 1	
				APPROVED		SCALE 10:1 SHEET 1 OF 1	
				<small>These drawings and specifications are the property of Microdot Inc., are issued in strict confidence and shall not be divulged, be reproduced or copied, or used as the basis for the manufacture or sale of any article without written permission of Microdot Inc.</small>			



Компания «ЭлектроПласт» предлагает заключение долгосрочных отношений при поставках импортных электронных компонентов на взаимовыгодных условиях!

Наши преимущества:

- Оперативные поставки широкого спектра электронных компонентов отечественного и импортного производства напрямую от производителей и с крупнейших мировых складов;
- Поставка более 17-ти миллионов наименований электронных компонентов;
- Поставка сложных, дефицитных, либо снятых с производства позиций;
- Оперативные сроки поставки под заказ (от 5 рабочих дней);
- Экспресс доставка в любую точку России;
- Техническая поддержка проекта, помощь в подборе аналогов, поставка прототипов;
- Система менеджмента качества сертифицирована по Международному стандарту ISO 9001;
- Лицензия ФСБ на осуществление работ с использованием сведений, составляющих государственную тайну;
- Поставка специализированных компонентов (Xilinx, Altera, Analog Devices, Intersil, Interpoint, Microsemi, Aeroflex, Peregrine, Syfer, Eurofarad, Texas Instrument, Miteq, Cobham, E2V, MA-COM, Hittite, Mini-Circuits, General Dynamics и др.);

Помимо этого, одним из направлений компании «ЭлектроПласт» является направление «Источники питания». Мы предлагаем Вам помощь Конструкторского отдела:

- Подбор оптимального решения, техническое обоснование при выборе компонента;
- Подбор аналогов;
- Консультации по применению компонента;
- Поставка образцов и прототипов;
- Техническая поддержка проекта;
- Защита от снятия компонента с производства.



Как с нами связаться

Телефон: 8 (812) 309 58 32 (многоканальный)

Факс: 8 (812) 320-02-42

Электронная почта: org@eplast1.ru

Адрес: 198099, г. Санкт-Петербург, ул. Калинина, дом 2, корпус 4, литера А.