



PART NO. : TD04-2006QRL

16PIN DIP ISOLATION MODULE
MEET REQUIREMENTS OF 10BASE-T
FILTERLESS SOLUTION

UL/EN60950 AND DEMKO RECOGNIZED

RoHS COMPLIANT

COMPATIBLE TO LEAD-FREE WAVE SOLDERING
PROCESS FOR THROUGH HOLE COMPONENTS

EXTENDED OPERATING TEMP. -40/+85°C

ELECTRICAL SPECIFICATIONS @25° C

TURNS RATIO

P1-3:P16-14 1CT:1CT ±3%

P6-8:P11-9 1CT:1CT ±3%

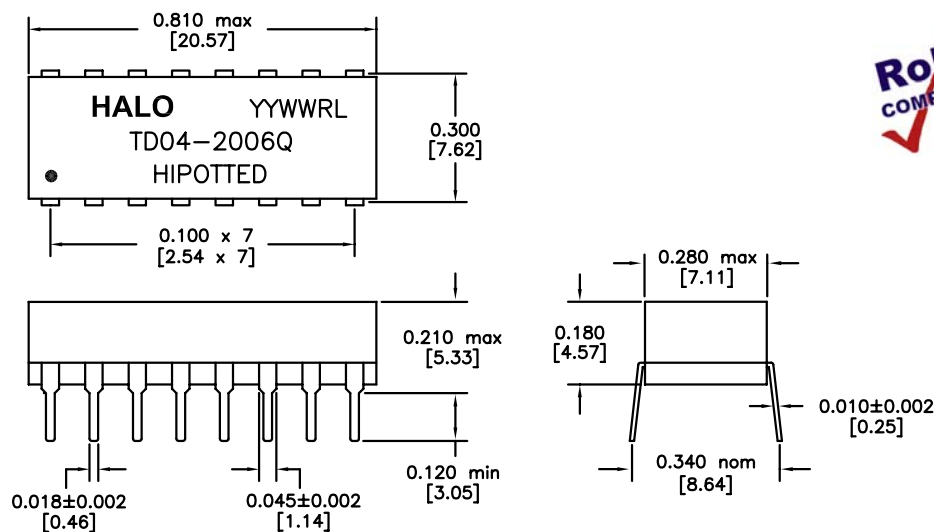
OCL P1-3,P6-8 200µH typ

DCR P1-3,P6-8 0.4Ω max

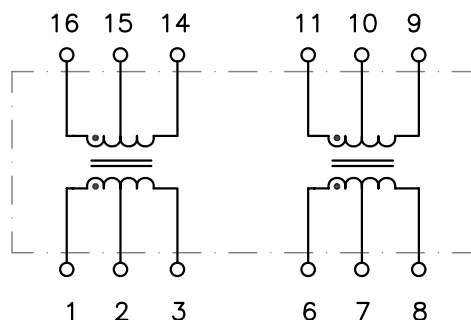
Cw/w 15pF max

LL P1-3,P6-8 0.3µH max

ISOLATION 2000Vrms



DIMENSIONS: Inch [mm]
TOLERANCES: ±0.005 INCH IF NOT SPECIFIED



HALO/PBL

CALIFORNIA, USA
KOWLOON, HONG KONG
SINGAPORE

TITLE	16PIN ISOLATION MODULE		SIGNATURES		DATE	REV.	DESC.	DATE
	FOR	10BASE-T	DRAWN	PETER LU	12/12/06	A		
		PART NO.	TD04-2006QRL	CHECKED	LEI KEONG	12/12/06		
	SCALE		NONE	APPROVED	PETER LU	12/12/06		
	PAGE	1 OF 1	FILE	TD04QRL.DWG				



Компания «ЭлектроПласт» предлагает заключение долгосрочных отношений при поставках импортных электронных компонентов на взаимовыгодных условиях!

Наши преимущества:

- Оперативные поставки широкого спектра электронных компонентов отечественного и импортного производства напрямую от производителей и с крупнейших мировых складов;
- Поставка более 17-ти миллионов наименований электронных компонентов;
- Поставка сложных, дефицитных, либо снятых с производства позиций;
- Оперативные сроки поставки под заказ (от 5 рабочих дней);
- Экспресс доставка в любую точку России;
- Техническая поддержка проекта, помощь в подборе аналогов, поставка прототипов;
- Система менеджмента качества сертифицирована по Международному стандарту ISO 9001;
- Лицензия ФСБ на осуществление работ с использованием сведений, составляющих государственную тайну;
- Поставка специализированных компонентов (Xilinx, Altera, Analog Devices, Intersil, Interpoint, Microsemi, Aeroflex, Peregrine, Syfer, Eurofarad, Texas Instrument, Miteq, Cobham, E2V, MA-COM, Hittite, Mini-Circuits, General Dynamics и др.);

Помимо этого, одним из направлений компании «ЭлектроПласт» является направление «Источники питания». Мы предлагаем Вам помощь Конструкторского отдела:

- Подбор оптимального решения, техническое обоснование при выборе компонента;
- Подбор аналогов;
- Консультации по применению компонента;
- Поставка образцов и прототипов;
- Техническая поддержка проекта;
- Защита от снятия компонента с производства.



Как с нами связаться

Телефон: 8 (812) 309 58 32 (многоканальный)

Факс: 8 (812) 320-02-42

Электронная почта: org@eplast1.ru

Адрес: 198099, г. Санкт-Петербург, ул. Калинина, дом 2, корпус 4, литера А.