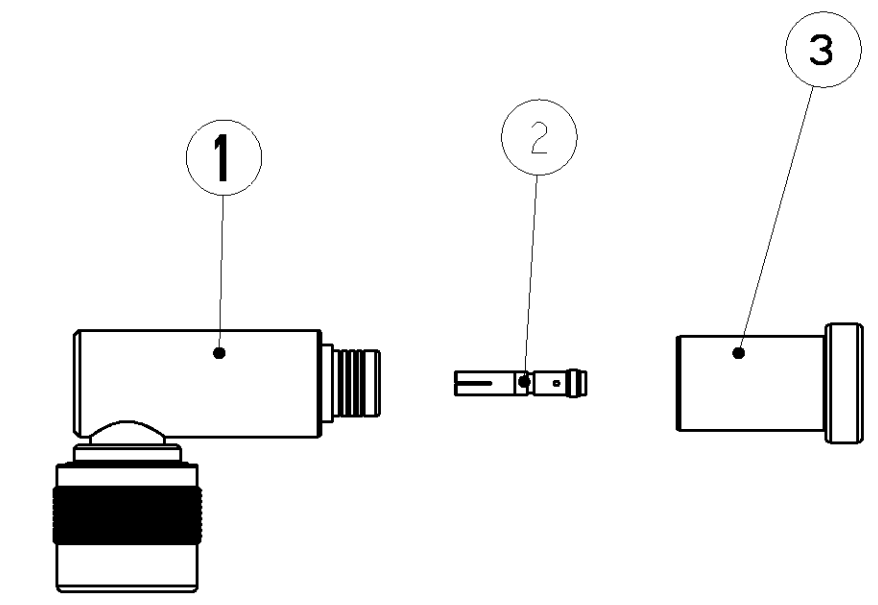
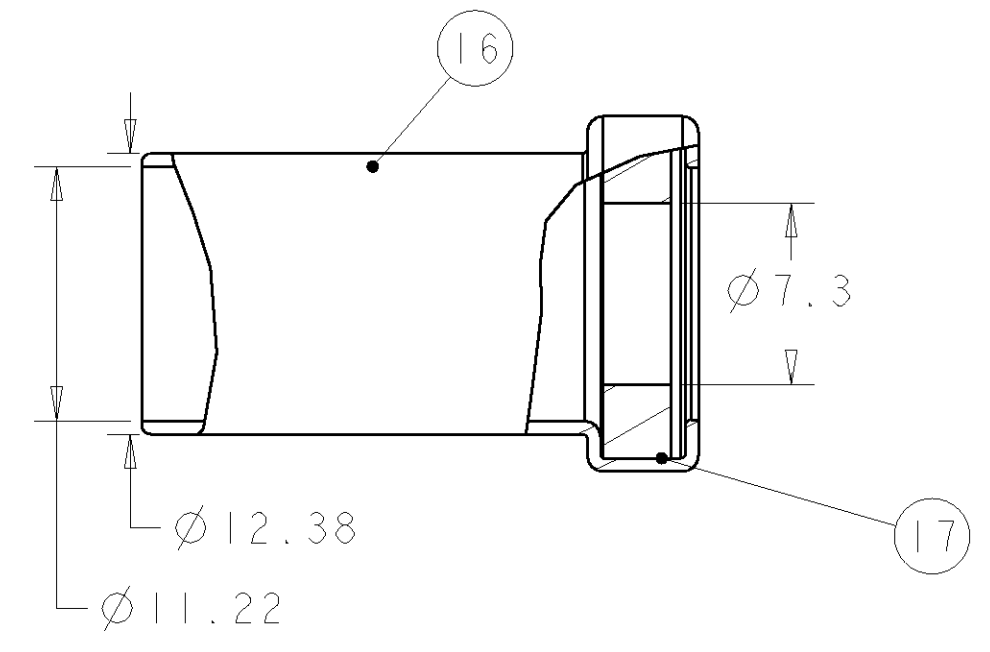
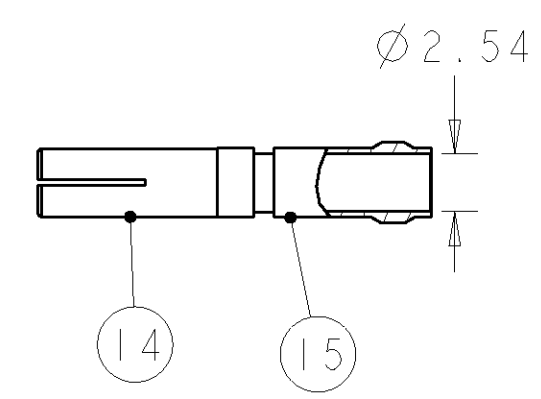
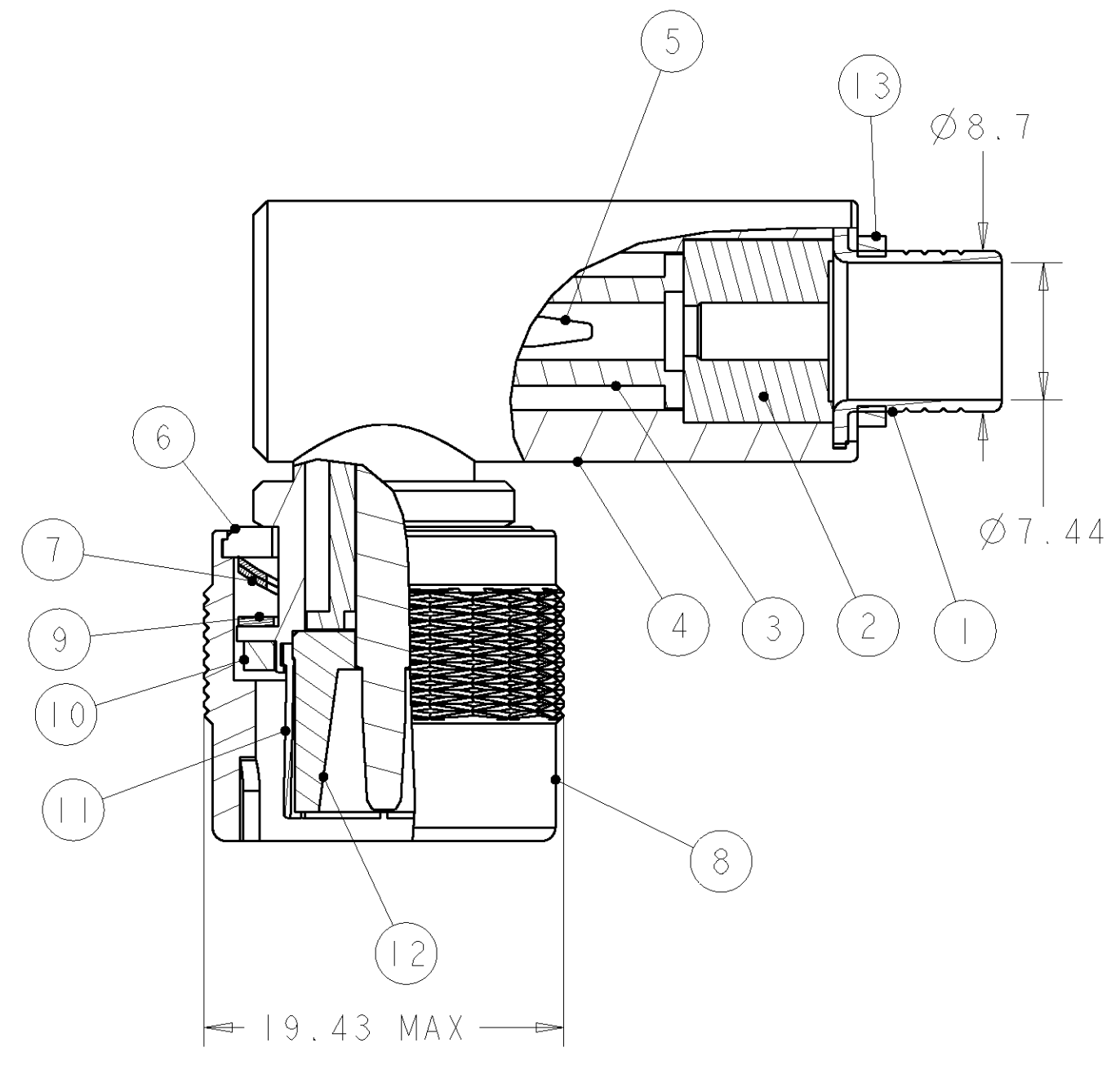


THIS DRAWING IS UNPUBLISHED. RELEASED FOR PUBLICATION 20
 © COPYRIGHT 20 BY TYCO ELECTRONICS CORPORATION. ALL RIGHTS RESERVED.

LOC	DIST	REVISIONS					
B	E	P	LTR	DESCRIPTION	DATE	DWN	APVD
		C		ECR-08-009407	15/04/08	MJG	JA
		D		ECR-08-015458	18/06/08	MJG	JA



NOTES:

- ① ELECTROPLATE SILVER (TARNISH RESISTANT)
- ② ELECTROPLATE GOLD OVER NICKEL
- ③ ELECTROPLATE NICKEL
- 5. FOR USE ON CABLE FILECA F1703/3
- 6. CRIMP WITH HAND TOOL 220015-1
- 7. PRODUCT WEIGHT APPROX 60g

QTY	FINISH	MATERIAL	DESCRIPTION	ITEM	DESCRIPTION	COMPONENT
1	NONE	SILICONE RUBBER	SEAL	17	PLUG ASSEMBLY RIGHT ANGLE SERIES C	1
1	①	COPPER	FERRULE	16		
1	②	BeCu	CONTACT	15		
1	②	BRASS	CONTACT BODY	14		
1	NONE	SILICONE RUBBER	SEAL	13		
1	NONE	PTFE	DIELECTRIC	12		
1	①	BeCu	OUTER CONTACT	11		
1	NONE	SILICONE RUBBER	GASKET	10		
1	NONE	PTFE	SPLIT WASHER	9		
1	①	BRASS	COUPLING NUT	8		
2	①	BeCu	SPRING WASHER	7		
2	③	BRASS	HALF WASHER	6		
1	②	BRASS	CONTACT	5		
1	①	BRASS	SHELL SUB ASSY	4		
2	NONE	PTFE	DIELECTRIC	3		
1	NONE	PTFE	DIELECTRIC	2		
1	①	BRASS	INNER FERRULE	1		

THIS DRAWING IS A CONTROLLED DOCUMENT FOR TYCO ELECTRONICS CORPORATION. IT IS SUBJECT TO CHANGE AND THE CONTROLLING ENGINEERING ORGANIZATION SHOULD BE CONTACTED FOR THE LATEST REVISION.

DWN: M. GREENER 30AUG2007
 CHK: J. AMBROSE 30AUG2007
 APVD: J. AMBROSE 30AUG2007

Tyco Electronics Tyco Electronics UK Ltd. Bideford, North Devon, EX39 4HE

NAME: C SERIES ELBOW PLUG CRIMP WEATHERPROOF 50Ω FILECA F1703/3

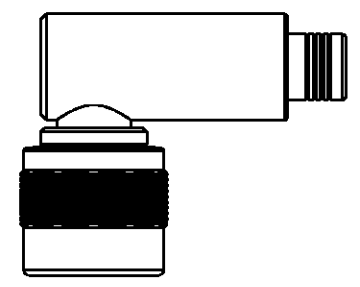
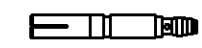
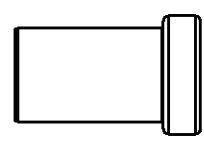
SIZE: A2 CAGE CODE: 200779 DRAWING NO: 108-12005 RESTRICTED TO: 134014

MATERIAL: SEE TABLE WEIGHT: CUSTOMER DRAWING SCALE: NTS SHEET 1 OF 2 REV D

THIS DRAWING IS UNPUBLISHED. RELEASED FOR PUBLICATION 20
 © COPYRIGHT 20 BY TYCO ELECTRONICS CORPORATION. ALL RIGHTS RESERVED.

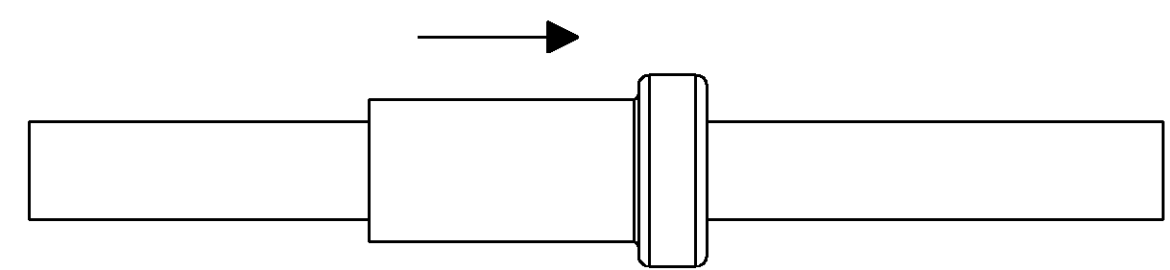
LOC	DIST	REVISIONS				
B	E	P	LTR	DATE	DWN	APVD

COMPONENTS

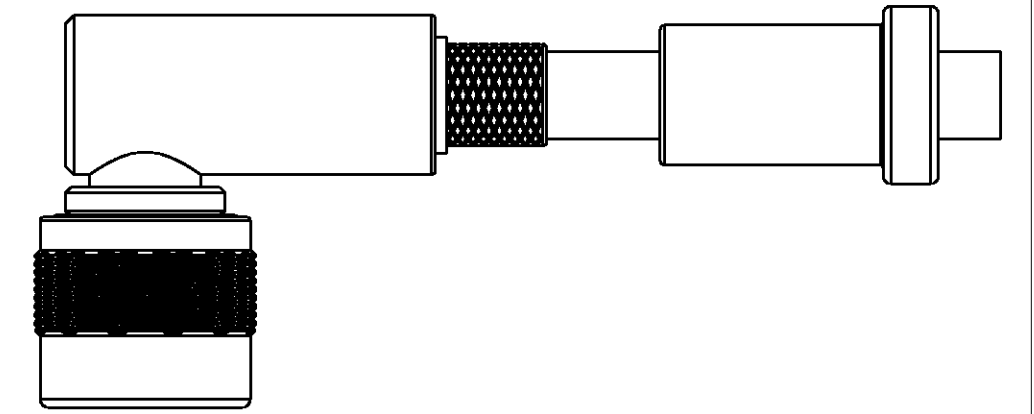
	MAIN BODY	CONTACT	FERRULE
			

FOR CABLE SEE FRONT SHEET

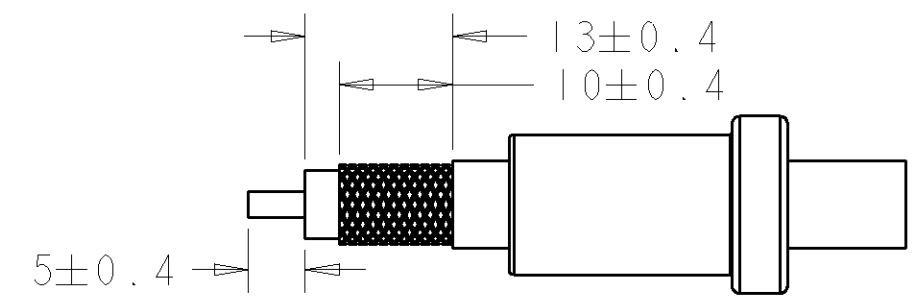
STEP 1:
1. SLIDE FERRULE OVER CABLE



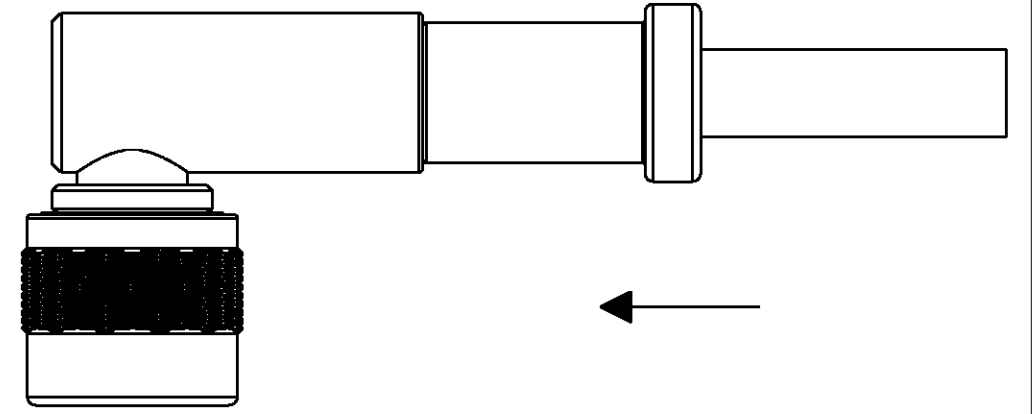
STEP 4:
1. PRESS SUB ASSEMBLY INTO BODY UNTIL CONTACT IS FULLY LOCATED ON CENTRE CONTACT (ITEM 5)
2. ENSURE THE KNURLED FERRULE INSERTS BETWEEN THE DIELECTRIC AND CABLE BRAID



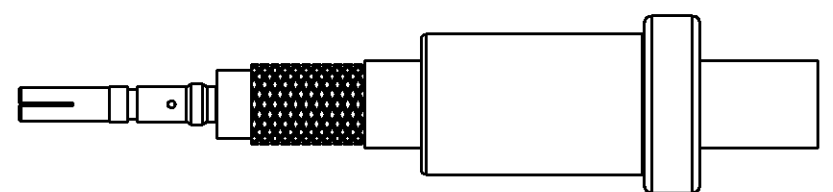
STEP 2:
1. STRIP CABLE TO DIMENSIONS SHOWN
2. OPTIONAL TINNING OF CONTACT HERE REQUIRED



STEP 5:
1. SLIDE CRIMP FERRULE UNTIL IT BUTTS AGAINST THE HOUSING BODY
2. CRIMP USING TOOL 220015-1



STEP 3:
1. FIT CONTACT OVER CENTRE CONDUCTOR TO BUTT AGAINST DIELECTRIC
2. SOLDER CONTACT TO CONDUCTOR



THIS DRAWING IS A CONTROLLED DOCUMENT FOR TYCO ELECTRONICS CORPORATION IT IS SUBJECT TO CHANGE AND THE CONTROLLING ENGINEERING ORGANIZATION SHOULD BE CONTACTED FOR THE LATEST REVISION.		DWN M. GREENER 30AUG2007	Tyco Electronics UK Ltd. Bideford, North Devon, EX39 4HE	
DIMENSIONS: mm		CHK J. AMBROSE 30AUG2007	NAME C SERIES ELBOW PLUG CRIMP WEATHERPROOF 50Ω FILECA F1703/3	
TOLERANCES UNLESS OTHERWISE SPECIFIED: 0 PLC ±0.5 1 PLC ±0.5 2 PLC ±0.5 3 PLC ±0.5 4 PLC ± ANGLES ±0.5 FINISH		APVD J. AMBROSE 30AUG2007	SIZE A200779	DRAWING NO G-134014
MATERIAL		PRODUCT SPEC	RESTRICTED TO	
		APPLICATION SPEC	SCALE 5:1	SHEET 2 OF 2 REV C
		WEIGHT	CUSTOMER DRAWING	



Компания «ЭлектроПласт» предлагает заключение долгосрочных отношений при поставках импортных электронных компонентов на взаимовыгодных условиях!

Наши преимущества:

- Оперативные поставки широкого спектра электронных компонентов отечественного и импортного производства напрямую от производителей и с крупнейших мировых складов;
- Поставка более 17-ти миллионов наименований электронных компонентов;
- Поставка сложных, дефицитных, либо снятых с производства позиций;
- Оперативные сроки поставки под заказ (от 5 рабочих дней);
- Экспресс доставка в любую точку России;
- Техническая поддержка проекта, помощь в подборе аналогов, поставка прототипов;
- Система менеджмента качества сертифицирована по Международному стандарту ISO 9001;
- Лицензия ФСБ на осуществление работ с использованием сведений, составляющих государственную тайну;
- Поставка специализированных компонентов (Xilinx, Altera, Analog Devices, Intersil, Interpoint, Microsemi, Aeroflex, Peregrine, Syfer, Eurofarad, Texas Instrument, Miteq, Cobham, E2V, MA-COM, Hittite, Mini-Circuits, General Dynamics и др.);

Помимо этого, одним из направлений компании «ЭлектроПласт» является направление «Источники питания». Мы предлагаем Вам помощь Конструкторского отдела:

- Подбор оптимального решения, техническое обоснование при выборе компонента;
- Подбор аналогов;
- Консультации по применению компонента;
- Поставка образцов и прототипов;
- Техническая поддержка проекта;
- Защита от снятия компонента с производства.



Как с нами связаться

Телефон: 8 (812) 309 58 32 (многоканальный)

Факс: 8 (812) 320-02-42

Электронная почта: org@eplast1.ru

Адрес: 198099, г. Санкт-Петербург, ул. Калинина, дом 2, корпус 4, литера А.