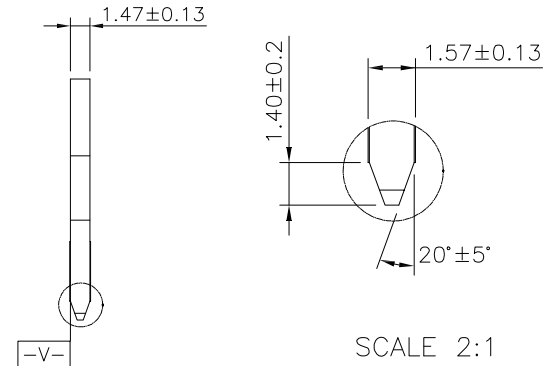
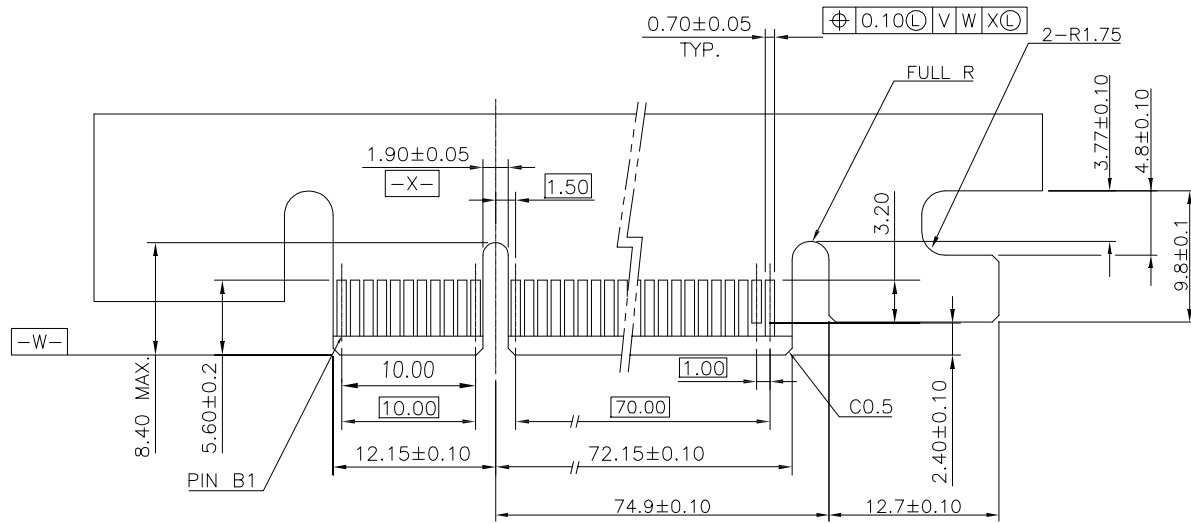
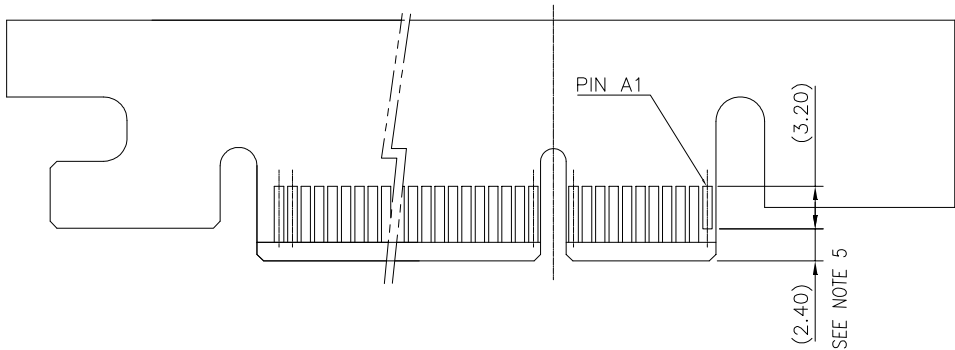


| | | | | | | | | | | | | | | | | | |
|-------------|--|--------------|--|---------|--|------------|--|---------------------------------------|--|-------------|--|-----------------|--|----------------------------|--|-------------------|--|
| mat'l. code | | - | | surface | | - ✓ | | tolerance | | ASME_Y14.5 | | projection | | product family | | PCI_EXPRESS | |
| lfr | | ecn no | | dr | | date | | tolerances unless otherwise specified | | MM | | title | | PCI_EXPRESS_CARD_EDGE_GEN3 | | 5 | |
| B | | ELX-DG-25223 | | LZH | | 10/26/2016 | | angles | | .0±0.30 | | scale N/A | | INTEGRATE-TYPE_ASS'Y | | 5 | |
| | | | | | | | | ±2' | | .00±0.20 | | Amphenol FCI | | dwg no | | sheet 1 of 4 size | |
| | | | | | | | | | | .000±0.10 | | | | 10140055 | | A4 | |
| | | | | | | | | dr | | ZHENHUA_LIU | | | | type | | CUSTOMER Drawing | |
| | | | | | | | | enfr | | ZHENHUA_LIU | | | | | | | |
| | | | | | | | | chr | | STONE_LI | | | | | | | |
| | | | | | | | | appd | | PM_ZHENG | | | | | | | |
| sheet | | revision | | B | | | | | | | | | | | | | |
| index | | sheet | | | | | | | | | | | | | | | |



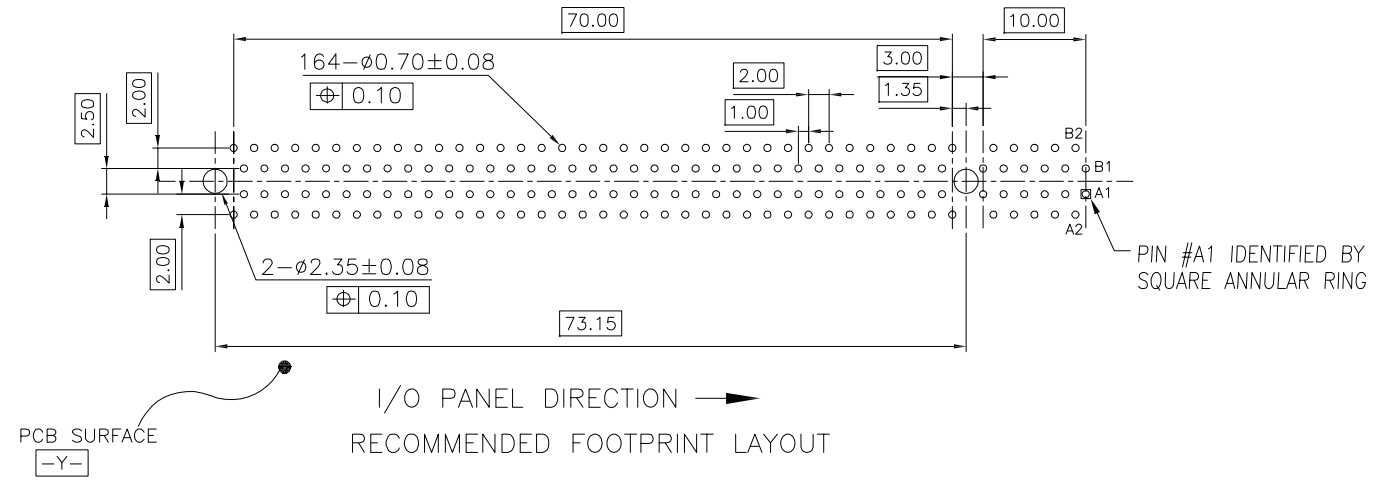
ADD-IN CARD EDGE-FINGER DIMENSIONS

← I/O PANEL DIRECTION
PRIMARY (COMPONENT) SIDE



I/O PANEL DIRECTION →
SECONDARY (SOLDER) SIDE

| | | | | | | | | | | | | | |
|-------------|--|----------------|--|---------|--|------------------------|--|---------------------------------------|--|----------------|--|---|--|
| mat'l. code | | - | | surface | | ✓ ASME_Y14.5 | | projection | | product family | | PCI_EXPRESS | |
| lfr | | ecn no | | dr | | date | | tolerances unless otherwise specified | | title | | PCI_EXPRESS_CARD_EDGE_GEN3 INTEGRATE-TYPE_ASS'Y | |
| | | | | | | | | angles | | MM | | 5 | |
| | | | | | | | | ±2' | | scale N/A | | 5 | |
| | | | | dr | | ZHENHUA_LIU 2016-09-18 | | Amphenol FCI | | dwg no | | sheet 2 of 4 size | |
| | | | | enfr | | ZHENHUA_LIU 2016-09-18 | | | | 10140055 | | A4 | |
| | | | | chr | | STONE_LI 2016-09-18 | | | | type | | CUSTOMER Drawing | |
| | | | | appd | | PM_ZHENG 2016-09-18 | | | | | | | |
| sheet index | | revision sheet | | B | | | | | | | | | |



| | | | | | | | | | | | | | | | | | |
|-------------|--|----------------|--|---------|--|------|--|---------------------------------------|--|-------------|--|--------------|--|----------------------------|--|----------------------|--|
| mat'l. code | | - | | surface | | - ✓ | | tolerance | | ASME_Y14.5 | | projection | | product family | | PCI_EXPRESS | |
| lfr | | ecn no | | dr | | date | | tolerances unless otherwise specified | | MM | | title | | PCI_EXPRESS_CARD_EDGE_GEN3 | | INTEGRATE-TYPE_ASS'Y | |
| | | | | | | | | angles | | .0±.0.30 | | scale N/A | | dwg no | | sheet 3 of 4 size | |
| | | | | | | | | ±2' | | .00±.0.20 | | Amphenol FCI | | 10140055 | | A4 | |
| | | | | | | | | dr | | ZHENHUA_LIU | | 2016-09-18 | | type | | CUSTOMER Drawing | |
| | | | | | | | | enfr | | ZHENHUA_LIU | | 2016-09-18 | | | | | |
| | | | | | | | | chr | | STONE_LI | | 2016-09-18 | | | | | |
| | | | | | | | | appd | | PM_ZHENG | | 2016-09-18 | | | | | |
| sheet index | | revision sheet | | B | | | | | | | | | | | | | |

NOTES:

1.MATERIAL:

HOUSING: THERMOPLASTIC WITH GLASS FIBER,HALOGEN FREE, UL94V-0.
LATCHS: THERMOPLASTIC WITHOUT GLASS FIBER,HALOGEN FREE, UL94V-0.
CONTACTS: COPPER ALLOY

2. PLATING SPECIFICATION :

CONTACTS AREA: GOLD OVER NICKEL
SOLDER TAIL AREA: MATTE TIN OVER NICKEL

3. WARNING: THE MAXIMUM ALLOWABLE ANGLE TO WITHDRAWAL THE DAUGHTER CARD FROM RETAINER BY 25 DEGREE.

4. PRODUCT SPECIFICATION: GS-12-233.

PACKAGING SPECIFICATION: GS-14-992.

5. NO TIE BAR PERMITTED FOR CARD EDGE TO LEADING EDGE OF PAD FOR PINS "A1" AND "B81."

6. CHAMFER EDGE MUST BE FREE OF CUTTING BURRS.

7. THIS PRODUCT MEETS EUROPEAN UNION DIRECTIVES AND OTHER COUNTRY REGULATIONS AS DESCRIBED IN GS-47-0004.

8. ALL HOLE DIAMETERS ARE FINISHED HOLE SIZES.

9. THE HOUSING WILL WITHSTAND EXPOSURE TO 260C° PEAK TEMPERATURE FOR 5 SECONDS IN WAVE SOLDER APPLICATION WITH 1.46MM MINIMUM THICK CIRCUIT BOARD .

PRODUCT NUMBER CODE

10140055 -x x x x x x LF

HOUSING COLOR OPTIONS

1-BLACK FOR BASE & RM

PEGS OPTIONS

1-PLASTIC POST

TERMINAL PLATING OPTIONS

0-50u" Ni UNDERPLATE
30u" Au CONTACT AREA
100u" TIN TAIL AREA
1-50u" Ni UNDERPLATE
15u" Au CONTACT AREA
100u" TIN TAIL AREA
2-50u" Ni UNDERPLATE
GOLD FLASH CONTACT AREA
100u" TIN TAIL AREA

APPLICATIONS

LF- LEAD FREE

PACKAGING OPTIONS

T-TRAY PACKAGING

POS OPTIONS

3-164

TAIL LENGTH OPTION (DIM. A)

1- 3.10mm
2- 2.30mm

| | | | | | | | | | | |
|-------------|--------|----------|-------------|---------------------------------------|------------|------------|--|----------------------------|------------------|--|
| mat'l. code | | surface | | tolerance | | projection | | product family | | |
| - | | - | | ASME_Y14.5 | | | | PCI_EXPRESS | | |
| lfr | ecn no | dr | date | tolerances unless otherwise specified | | MM | | title | | |
| | | | | angles | lineal | ← MM → | | PCI_EXPRESS_CARD_EDGE_GEN3 | | |
| | | | | ±2' | ±.000±.010 | scale N/A | | INTEGRATE-TYPE_ASS'Y | | |
| | | dr | ZHENHUA_LIU | 2016-09-18 | | | | dwg no | | |
| | | enfr | ZHENHUA_LIU | 2016-09-18 | | | | sheet 4 of 4 | | |
| | | chr | STONE_LI | 2016-09-18 | | | | size | | |
| | | appd | PM_ZHENG | 2016-09-18 | | | | A4 | | |
| sheet index | | revision | B | | | | | | type | |
| | | sheet | | | | | | | CUSTOMER Drawing | |



Компания «ЭлектроПласт» предлагает заключение долгосрочных отношений при поставках импортных электронных компонентов на взаимовыгодных условиях!

Наши преимущества:

- Оперативные поставки широкого спектра электронных компонентов отечественного и импортного производства напрямую от производителей и с крупнейших мировых складов;
- Поставка более 17-ти миллионов наименований электронных компонентов;
- Поставка сложных, дефицитных, либо снятых с производства позиций;
- Оперативные сроки поставки под заказ (от 5 рабочих дней);
- Экспресс доставка в любую точку России;
- Техническая поддержка проекта, помощь в подборе аналогов, поставка прототипов;
- Система менеджмента качества сертифицирована по Международному стандарту ISO 9001;
- Лицензия ФСБ на осуществление работ с использованием сведений, составляющих государственную тайну;
- Поставка специализированных компонентов (Xilinx, Altera, Analog Devices, Intersil, Interpoint, Microsemi, Aeroflex, Peregrine, Syfer, Eurofarad, Texas Instrument, Miteq, Cobham, E2V, MA-COM, Hittite, Mini-Circuits, General Dynamics и др.);

Помимо этого, одним из направлений компании «ЭлектроПласт» является направление «Источники питания». Мы предлагаем Вам помощь Конструкторского отдела:

- Подбор оптимального решения, техническое обоснование при выборе компонента;
- Подбор аналогов;
- Консультации по применению компонента;
- Поставка образцов и прототипов;
- Техническая поддержка проекта;
- Защита от снятия компонента с производства.



Как с нами связаться

Телефон: 8 (812) 309 58 32 (многоканальный)

Факс: 8 (812) 320-02-42

Электронная почта: org@eplast1.ru

Адрес: 198099, г. Санкт-Петербург, ул. Калинина, дом 2, корпус 4, литера А.