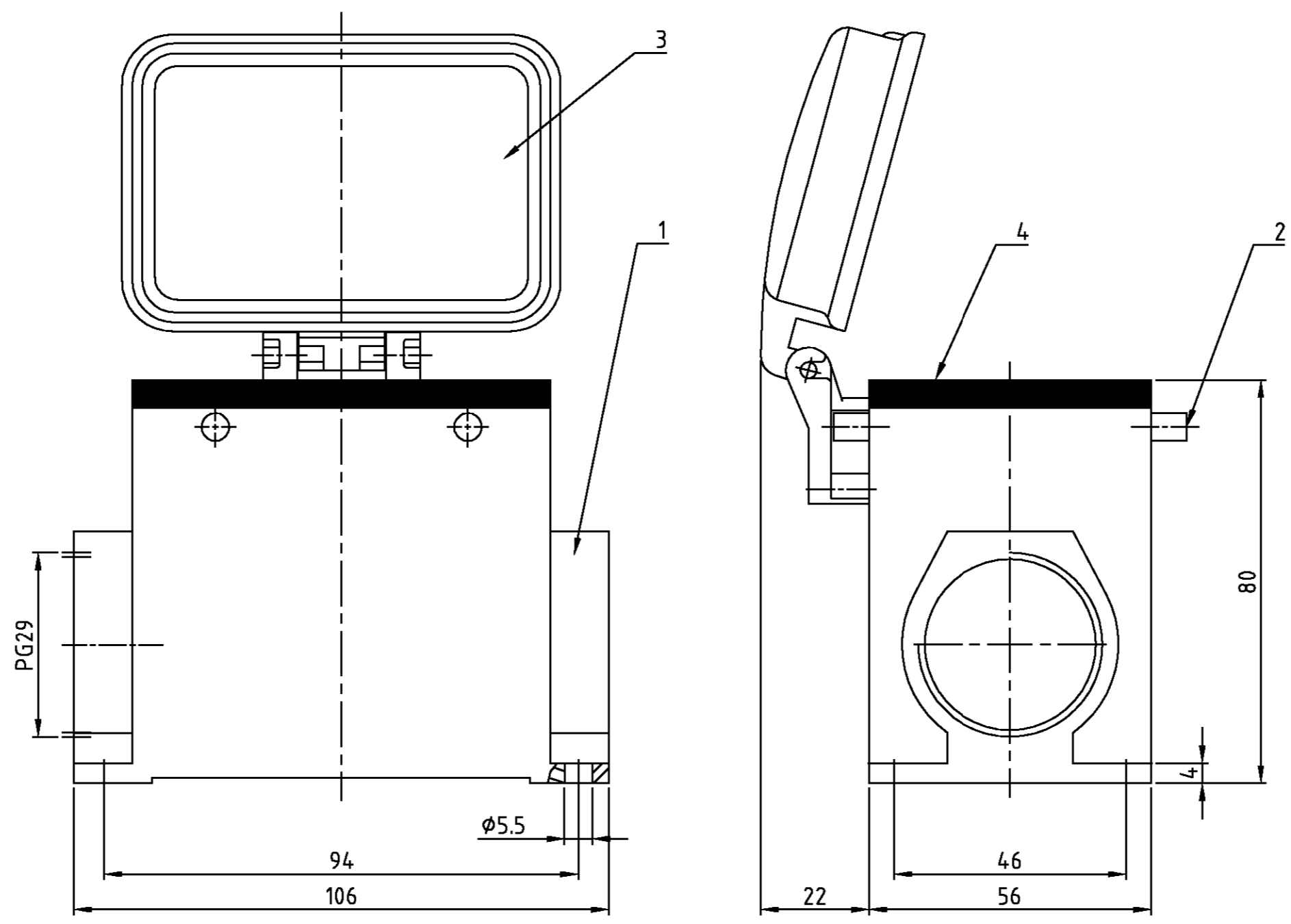


THIS DRAWING IS UNPUBLISHED.
 VERTRAULICHE UNVERÖFFENTLICHTE ZEICHNUNG
 RELEASED FOR PUBLICATION
 FREI FÜR VERÖFFENTLICHUNG
 .1997
 BY AMP INCORPORATED. ALL RIGHTS RESERVED.
 ALLE RECHTE VORBEHALTEN
 MATED WITH:
 PASSEND ZU:
 Bg7

LOC		DIST		REVISIONS		
A1		-		ÄNDERUNGEN		
PROJEKT NR.:		P	LTR	DESCRIPTION	DATE	DWN
-		A1		BESCHREIBUNG	19.08.03	SR
				neu gezeichnet; EGD0-0092-03 new drawn		SM



Notes:

- ① Material: aluminium diecasting alloy
Seals: Neoprene
- ② Finish: varnish grey
- ③ Varnish on the inside not necessarily

Bemerkungen:

- ① Material: Alu-Druckguß Legierung
Dichtung: Neoprene
- ② Oberfläche: grau
- ③ Lackierung im Gehäuseinnere ist nicht notwendig

1-1	DESCRIPTION / BENENNUNG	MATERIAL	SURFACE / OBERFLÄCHE	COLOR / FARBE	ITEM NO. POS.	REMARKS / BEMERKUNGEN
1	Profildichtung Bg7/profile seal	Neoprene		schwarz/black	4	
1	Deckel/cover	Stahl/steel	verzinkt/zink plated	blau/blue	3	
4	Vs-Bügelbolzen/clip bolt	Stahl/steel	verzinkt/zink plated	blau/blue	2	
1	Sockelgehäuse HD/ surface mounted housing side entry	Aluminium/ALU		grey/grau	1	

ORDERING TEXT / BESTELLTEXT HD.50.SGD.1.29.Z	DIMENSIONS: DIMENSIONEN: mm		TOLERANCES UNLESS OTHERWISE SPECIFIED: ALLGEMEINTOLERANZEN n. ISO 8015 n. ISO 2768 - mH - E n. DIN 16901 - 140		DWN Schneider 19.08.03	AMP HTS Elektrotechnik 53819 Neunkirchen, Germany	
	MATERIAL		FINISH / OBERFLÄCHE / FARBE		CHK Schweiger 19.08.03		
	APVD -		NAME Surface mounted housing side entry Sockelgehäuse HD.50.SGD.1.29.Z		APVD -		
	WEIGHT -		DRAWING NO. ZEICHNUNGS-NR. C=1103331		PRODUCT SPEC PRODUKTSPEZ. -		
CUSTOMER DRAWING		/KUNDENZEICHNUNG		SCALE MASSSTAB 1:1	BLATT 1	OF VON 1	REV A1



Компания «ЭлектроПласт» предлагает заключение долгосрочных отношений при поставках импортных электронных компонентов на взаимовыгодных условиях!

Наши преимущества:

- Оперативные поставки широкого спектра электронных компонентов отечественного и импортного производства напрямую от производителей и с крупнейших мировых складов;
- Поставка более 17-ти миллионов наименований электронных компонентов;
- Поставка сложных, дефицитных, либо снятых с производства позиций;
- Оперативные сроки поставки под заказ (от 5 рабочих дней);
- Экспресс доставка в любую точку России;
- Техническая поддержка проекта, помощь в подборе аналогов, поставка прототипов;
- Система менеджмента качества сертифицирована по Международному стандарту ISO 9001;
- Лицензия ФСБ на осуществление работ с использованием сведений, составляющих государственную тайну;
- Поставка специализированных компонентов (Xilinx, Altera, Analog Devices, Intersil, Interpoint, Microsemi, Aeroflex, Peregrine, Syfer, Eurofarad, Texas Instrument, Miteq, Cobham, E2V, MA-COM, Hittite, Mini-Circuits, General Dynamics и др.);

Помимо этого, одним из направлений компании «ЭлектроПласт» является направление «Источники питания». Мы предлагаем Вам помощь Конструкторского отдела:

- Подбор оптимального решения, техническое обоснование при выборе компонента;
- Подбор аналогов;
- Консультации по применению компонента;
- Поставка образцов и прототипов;
- Техническая поддержка проекта;
- Защита от снятия компонента с производства.



Как с нами связаться

Телефон: 8 (812) 309 58 32 (многоканальный)

Факс: 8 (812) 320-02-42

Электронная почта: org@eplast1.ru

Адрес: 198099, г. Санкт-Петербург, ул. Калинина, дом 2, корпус 4, литера А.