

NUMMER 829872

PASSEND ZU 829 692 ,829 693

CAD-ORIGINAL  
ZEICHNUNG NICHT ÄNDERN

WAR NR.: 90-52845

4

3

2

1

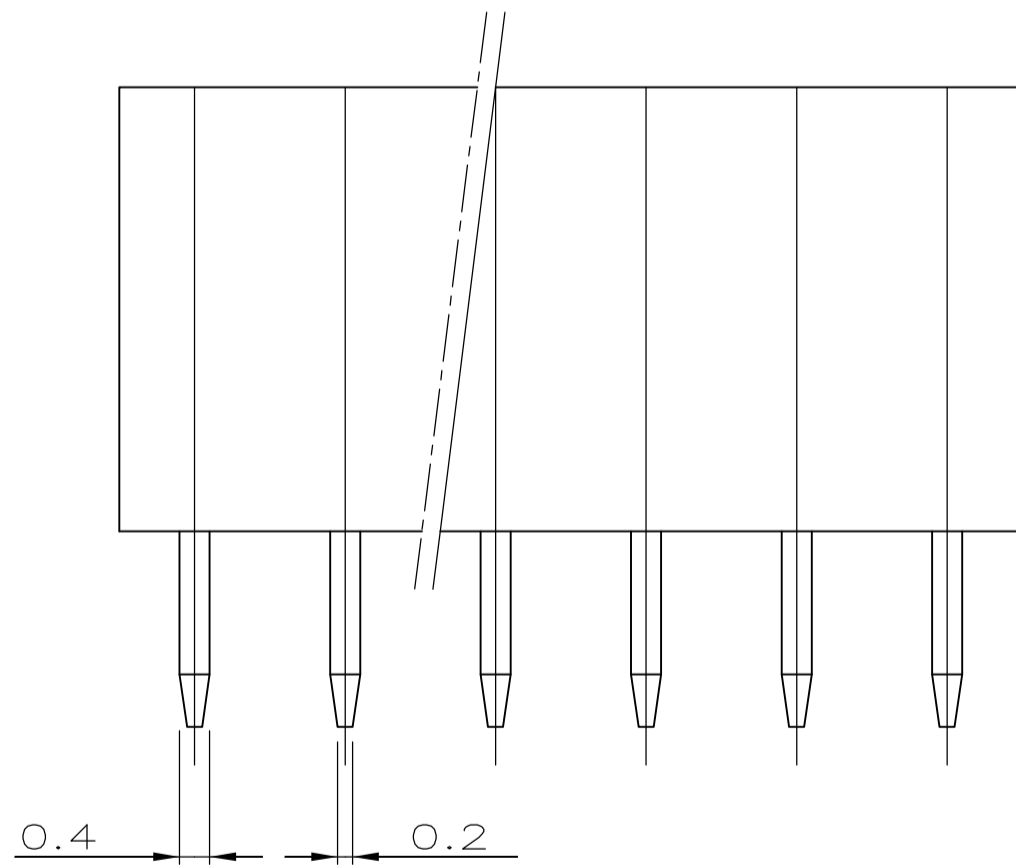
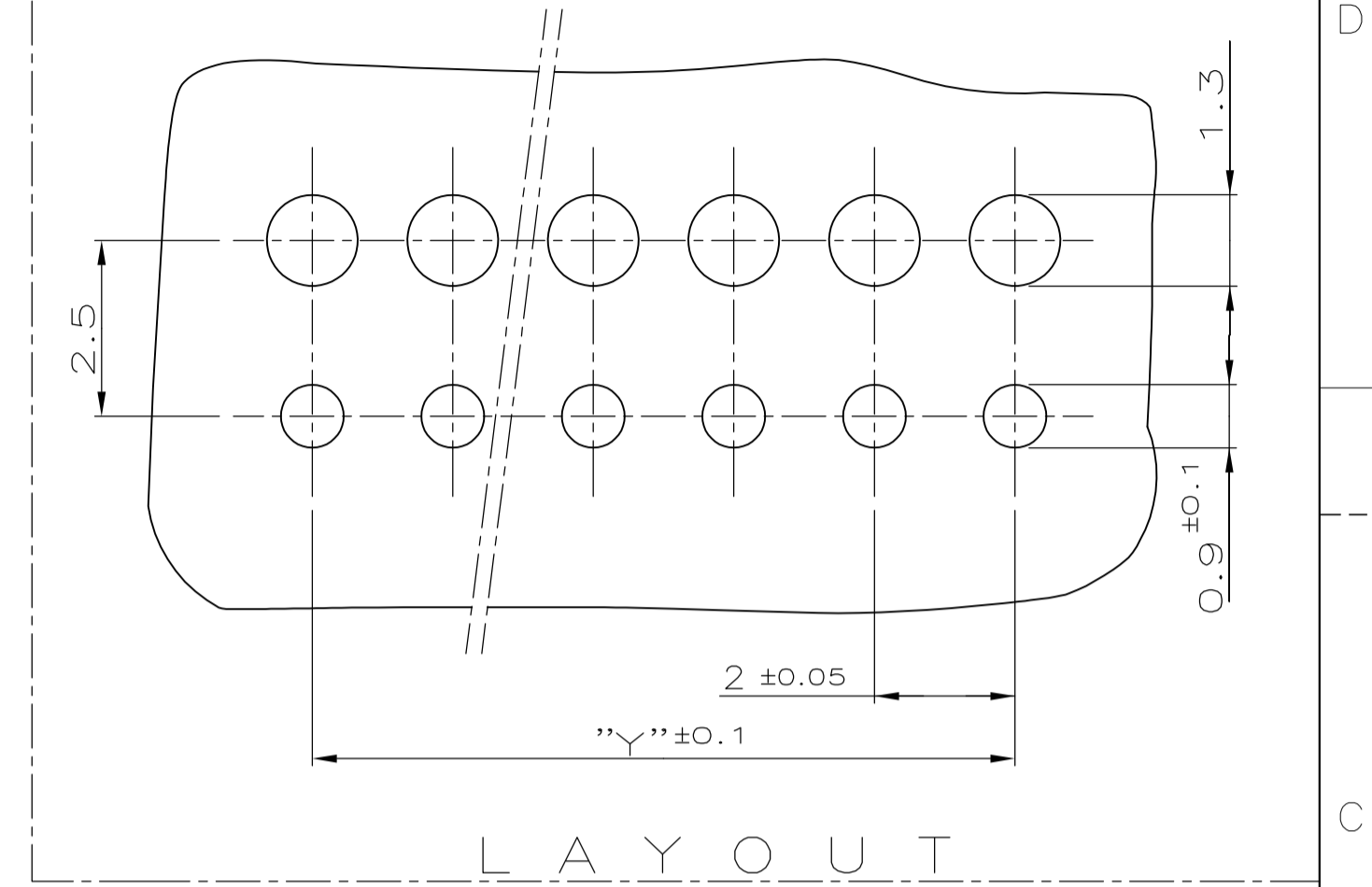
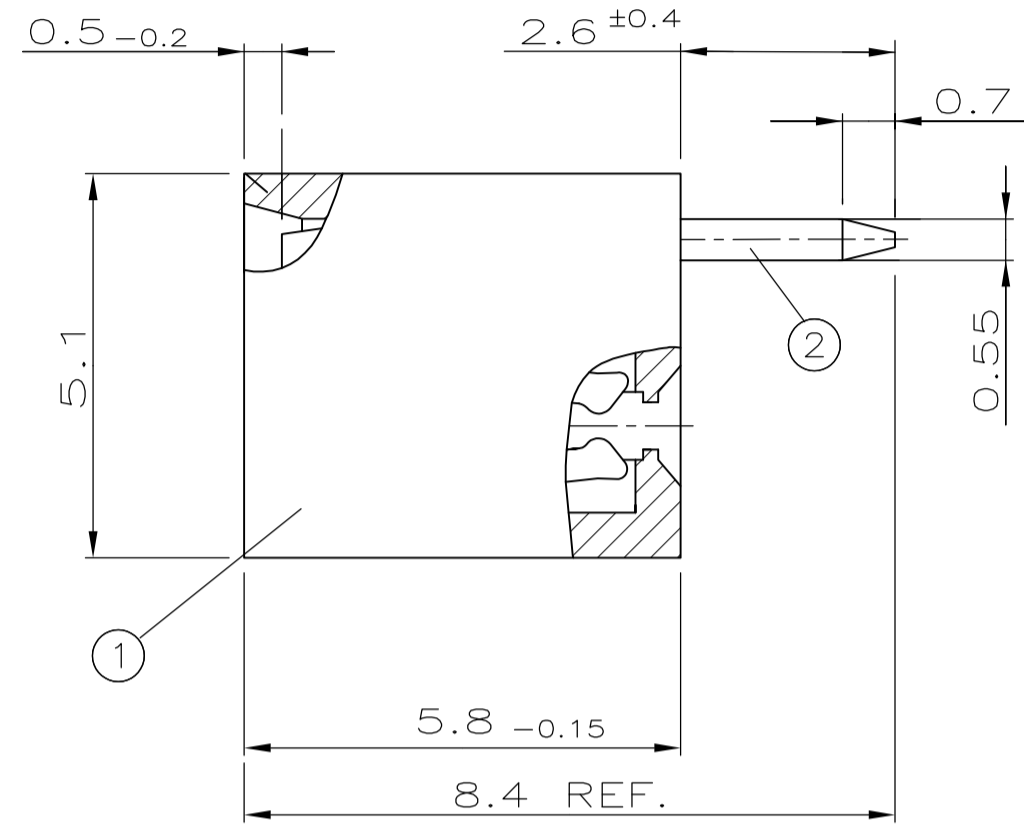
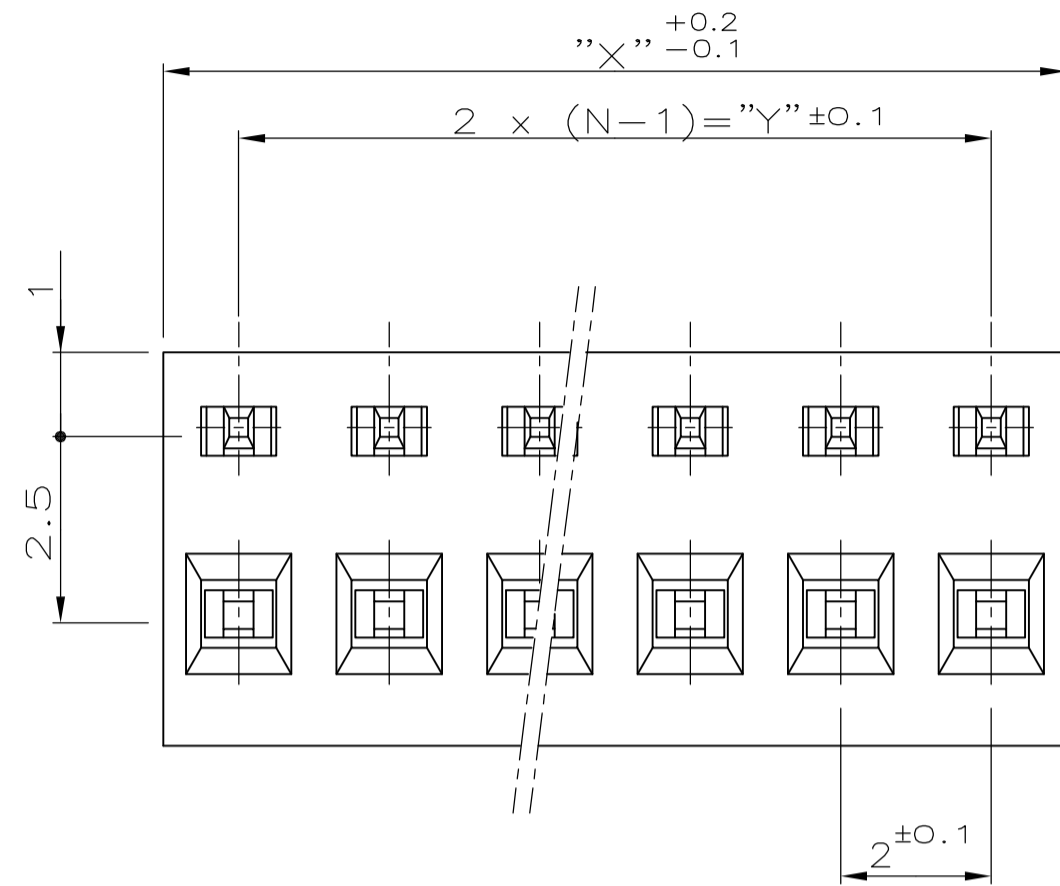
NICHT VERMASSTE KANTEN  
SIND NICHT MAßSTÄBLICH

ÄNDERUNGEN DIE DEM TECH-  
NISCHEN FORTSCHRITT DIENEN,  
BEHALTEN WIR UNS VOR

**VERTRAULICH**  
UNVERÖFFENTLICHTE ZEICHNUNG. ALLE RECHTE  
VORBEHALTEN. VERVIELFÄLTIGUNG UND WEITERGABE  
NUR MIT GENEHMIGUNG DURCH AMP DEUTSCHLAND GMBH

ZEICHNUNG GESCHÜTZT DURCH  
©COPYRIGHT 1991  
AMP DEUTSCHLAND GMBH  
ALLE RECHTE VORBEHALTEN

REV.	ÄNDERUNG	DATUM	NAME
1	"SPC"-Maß, Seitenansicht	20.10.92	R.KOHL
A	Maß "X" Toleranzen geändert	21.07.94	Masek
A1	REVISED PER ECO-09-023929	15OCT09	AEG



**BEMERKUNGEN:**

- 1 Kontakt-Design entspricht dem AMP Micro-MaTch System
- 3 OBSOLETE PARTS: OBSOLETE CIS STREAMLINING PER D.RENAUD/D.SINISI

OBSOLETE 3	36	34	18	1-829 872-8
	32	30	16	1-829 872-6
	28	26	14	1-829 872-4
	24	22	12	1-829 872-2
	20	18	10	1-829 872-0
3 OBSOLETE	18	16	9	0-829 872-9
	16	14	8	0-829 872-8
	14	12	7	0-829 872-7
3 OBSOLETE	12	10	6	0-829 872-6
	10	8	5	0-829 872-5
OBSOLETE 3	8	6	4	0-829 872-4
	6	4	3	0-829 872-3
	4	2	2	0-829 872-2
	"X"	"Y"	Maße	POLZAHL "N" BESTELL-NR. 2

ZEICHNUNG GÜLTIG AB					
<b>AMP</b> AMP DEUTSCHLAND G.m.b.H. Langen b.Ffm., West Germany					
BENENNUNG BTB CONNECTOR, BOTTOM ENTRY 2-18polig (Raster 2.0mm) <b>K</b>					
BESTELL-NR.	POS.	STÜCK	BENENNUNG EINZELTEIL	WERKSTOFF	NICHT TOLERIERTE MASSE ± 0.15 mm ± -
			GEZ. 23.10.91 G.FUCHS	WERKSTOFF PA 6.6 GEPR. 23.10.91 B.FIEBERLING	FORMAT A2 BLATT 1 VON 1
				ZEICHNUNGS-NR. 829872	
				REV. A1	



Компания «ЭлектроПласт» предлагает заключение долгосрочных отношений при поставках импортных электронных компонентов на взаимовыгодных условиях!

Наши преимущества:

- Оперативные поставки широкого спектра электронных компонентов отечественного и импортного производства напрямую от производителей и с крупнейших мировых складов;
- Поставка более 17-ти миллионов наименований электронных компонентов;
- Поставка сложных, дефицитных, либо снятых с производства позиций;
- Оперативные сроки поставки под заказ (от 5 рабочих дней);
- Экспресс доставка в любую точку России;
- Техническая поддержка проекта, помощь в подборе аналогов, поставка прототипов;
- Система менеджмента качества сертифицирована по Международному стандарту ISO 9001;
- Лицензия ФСБ на осуществление работ с использованием сведений, составляющих государственную тайну;
- Поставка специализированных компонентов (Xilinx, Altera, Analog Devices, Intersil, Interpoint, Microsemi, Aeroflex, Peregrine, Syfer, Eurofarad, Texas Instrument, Miteq, Cobham, E2V, MA-COM, Hittite, Mini-Circuits, General Dynamics и др.);

Помимо этого, одним из направлений компании «ЭлектроПласт» является направление «Источники питания». Мы предлагаем Вам помощь Конструкторского отдела:

- Подбор оптимального решения, техническое обоснование при выборе компонента;
- Подбор аналогов;
- Консультации по применению компонента;
- Поставка образцов и прототипов;
- Техническая поддержка проекта;
- Защита от снятия компонента с производства.



#### Как с нами связаться

**Телефон:** 8 (812) 309 58 32 (многоканальный)

**Факс:** 8 (812) 320-02-42

**Электронная почта:** [org@eplast1.ru](mailto:org@eplast1.ru)

**Адрес:** 198099, г. Санкт-Петербург, ул. Калинина, дом 2, корпус 4, литера А.