

EmETXe-i67M1/i65M1



Intel® 2nd Gen. COM Express Basic Type 2 CPU Module



Features

- Soldered Onboard 2nd Gen. Intel® Core™ i7-i2610UE/ Celeron® 827E Processor
- Integrated Gigabit Ethernet
- Dual Channels 24-bit LVDS, Analog RGB, and DDI Port
- Support Dual Independent Displays
- RAID 0, 1, 5, 10 Supported (only for EmETXe-i67M1-2610UE)
- **Extended Operating Temp.: -20 ~ 70°C**

System

| | |
|-----------------------|--|
| CPU | Soldered onboard Intel® Core™ i7-2610UE 1.5GHz or Celeron® 827E 1.4GHz processor |
| Memory | 2 x DDR3 SO-DIMM sockets, supporting SDRAM up to 8GB |
| Chipset | Intel® PCH QM67 for EmETXe-i67M1-2610UE Intel® PCH HM65 for EmETXe-i65M1-827E |
| BIOS | AMI UEFI BIOS |
| Watchdog Timer | 1~255 levels reset |

I/O

| | |
|-------------------------|---|
| USB Port | 8 x USB 2.0 ports |
| Digital I/O | 8-bit programmable Digital Input/Output |
| Expansion Bus | 1 x PCIe x16 lanes 5 x PCIe x1 lanes 4 x PCI masters LPC (Low Pin Count) interface |
| Storage | 4 x Serial ATA ports: - 2 ports with 600MB/s HDD transfer rate - 2 ports with 300MB/s HDD transfer rate |
| Ethernet Chipset | 1 x Intel® 82583V PCIe GbE Controller |
| Audio | HD Audio Link |

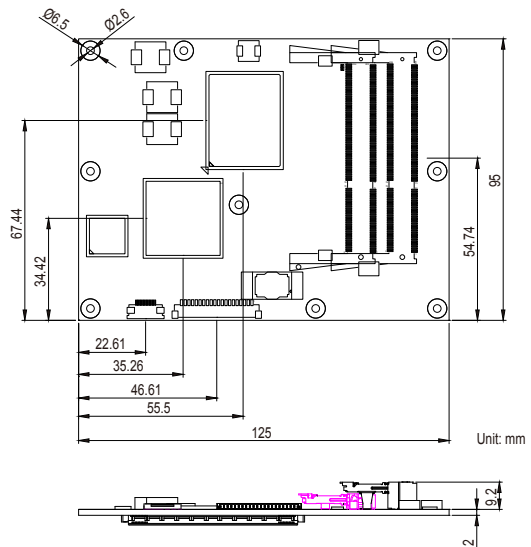
Display

| | |
|---------------------------|---|
| Graphics Chipset | Integrated Intel® HD Graphics 3000 |
| Graphics Interface | Analog RGB supports resolution up to 2048 x 1536 @60Hz LCD: Dual Channels 24-bit LVDS, resolution up to 1920 x 1600 Support DDI port connector on CPU module Support Dual Independent Displays |

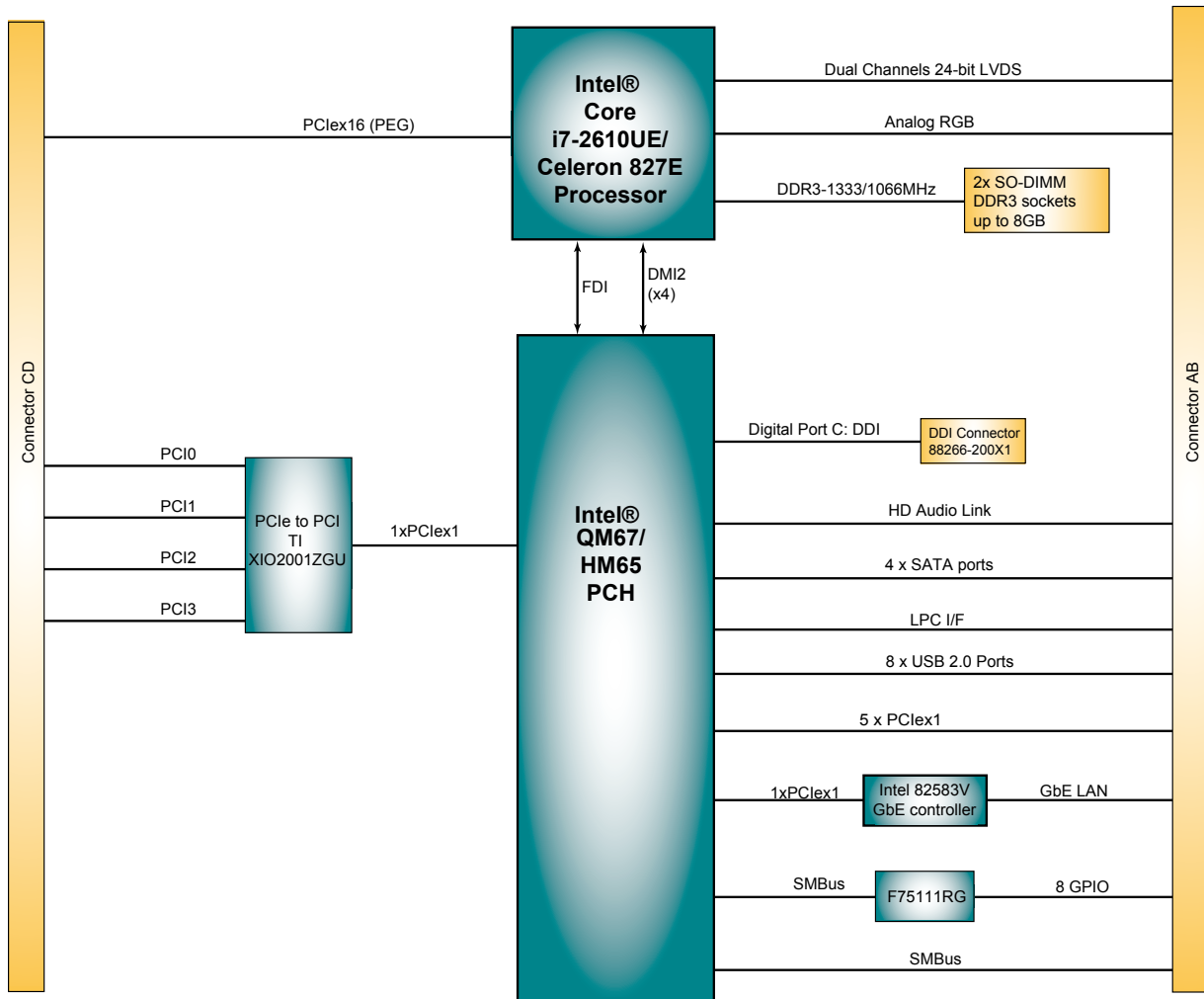
Mechanical & Environmental

| | |
|---------------------------|-------------------------------------|
| Power Requirement | +12V, 5VSB |
| Power Consumption | 2.12A@+12V with i7-2610UE (Typical) |
| Operating Temp. | -20 ~ 70°C (-4 ~ 158°F) |
| Operating Humidity | 10 ~ 95% @ 70°C (non-condensing) |
| Dimension (L x W) | 125 x 95 mm (4.9" x 3.7") |

Dimensions



Block Diagram



Ordering Information

EmETXe-i67M1-2610UE Intel® Core™ i7-2610UE/ QM67 COM Express CPU module

EmETXe-i65M1-827E Intel® Celeron® 827E/HM65 COM Express CPU module

Optional Accessories

FCDB-1424 DisplayPort daughter board

Page 131

HS-67M1-F2 Heat spreader (125x95x11mm)

HS-0000-W4 Universal evaluation heatsink kit w/ thermal pad (dimension: 125x95x22mm, only used on a flat type heatspreader)

PBE-1700-W R1.3 COM Express type 2 evaluation board in ATX form factor w/ W83627 Super IO

Page 64

CBK-04-1700-00

- Cable Kit
- 1 x SATA cable
- 1 x COM port cable
- 1 x FDD cable
- 1 x IDE cable



Компания «ЭлектроПласт» предлагает заключение долгосрочных отношений при поставках импортных электронных компонентов на взаимовыгодных условиях!

Наши преимущества:

- Оперативные поставки широкого спектра электронных компонентов отечественного и импортного производства напрямую от производителей и с крупнейших мировых складов;
- Поставка более 17-ти миллионов наименований электронных компонентов;
- Поставка сложных, дефицитных, либо снятых с производства позиций;
- Оперативные сроки поставки под заказ (от 5 рабочих дней);
- Экспресс доставка в любую точку России;
- Техническая поддержка проекта, помощь в подборе аналогов, поставка прототипов;
- Система менеджмента качества сертифицирована по Международному стандарту ISO 9001;
- Лицензия ФСБ на осуществление работ с использованием сведений, составляющих государственную тайну;
- Поставка специализированных компонентов (Xilinx, Altera, Analog Devices, Intersil, Interpoint, Microsemi, Aeroflex, Peregrine, Syfer, Eurofarad, Texas Instrument, Miteq, Cobham, E2V, MA-COM, Hittite, Mini-Circuits, General Dynamics и др.);

Помимо этого, одним из направлений компании «ЭлектроПласт» является направление «Источники питания». Мы предлагаем Вам помощь Конструкторского отдела:

- Подбор оптимального решения, техническое обоснование при выборе компонента;
- Подбор аналогов;
- Консультации по применению компонента;
- Поставка образцов и прототипов;
- Техническая поддержка проекта;
- Защита от снятия компонента с производства.



Как с нами связаться

Телефон: 8 (812) 309 58 32 (многоканальный)

Факс: 8 (812) 320-02-42

Электронная почта: org@eplast1.ru

Адрес: 198099, г. Санкт-Петербург, ул. Калинина, дом 2, корпус 4, литера А.