

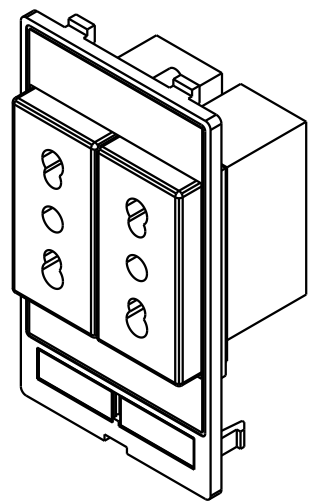
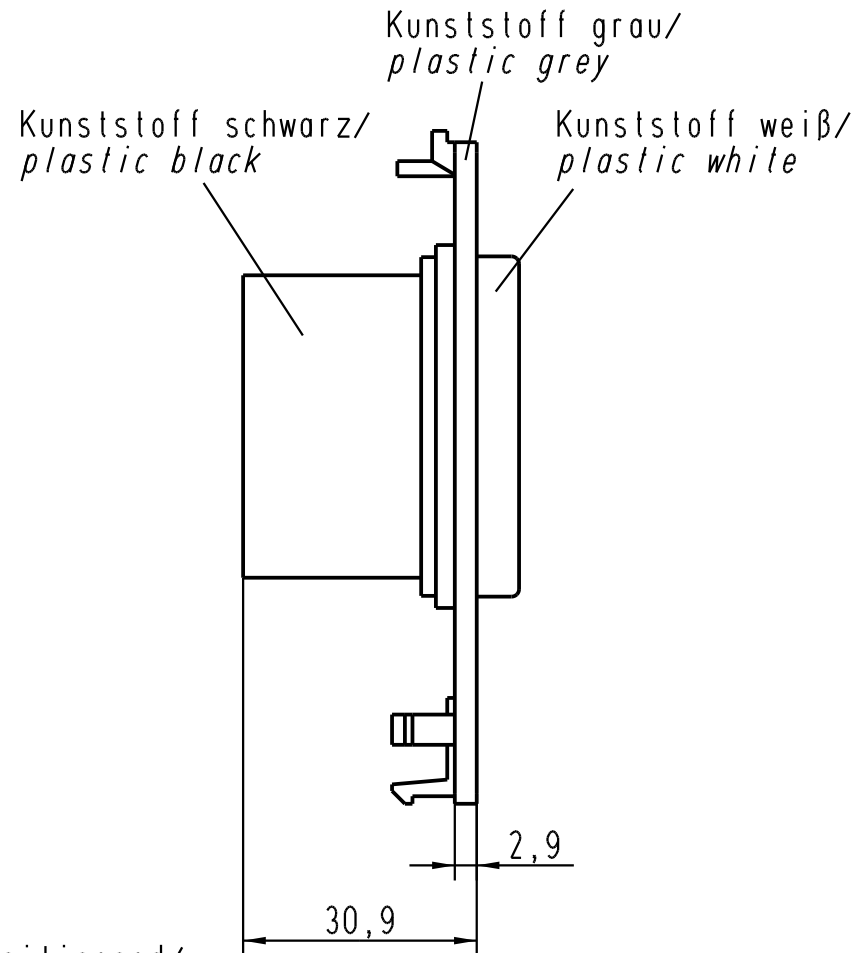
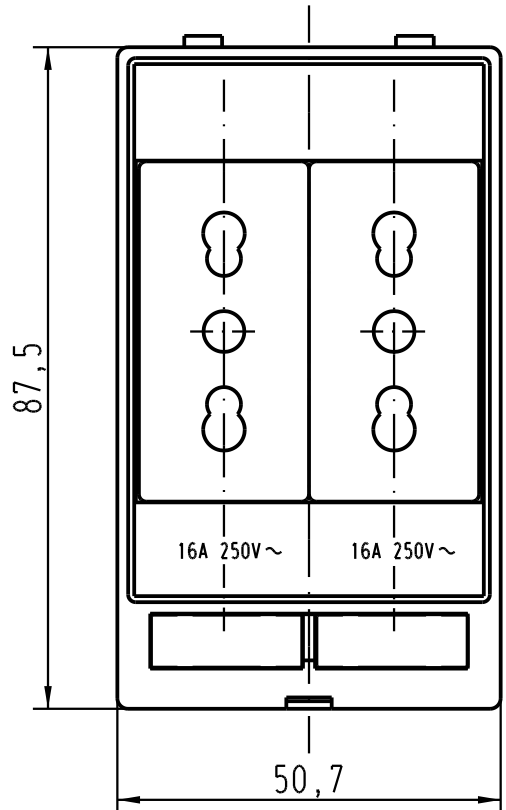
1 2 3 4 5 6

A

B

C

D



Montageanleitung beiliegend/  
assembly instructions enclosed

|   |          |                   |                                |          |  |  |      |
|---|----------|-------------------|--------------------------------|----------|--|--|------|
| All Dimensions in mm<br>Original Size DIN A 4 |          | Techn. Character. |                                |          | Nicht tolerierte Masse/ Free size tolerances |  |      |
|   |          |                   | Dat.                           | Name     | Massstab/ Scale                              | Han-Port Steckdosenmodul<br>2-fach (Italien)/<br>Plug socket module double Italy (CEI) |      |
|   |          |                   | Detail.                        | 13.01.05 |  |  | Loe. |
|   |          |                   | Insp.                          |          |  |  | SP   |
|   |          |                   | Stand.                         |          |  |  |      |
| 411516  | 15.03.05 | Ho                | HARTING Electric GmbH & Co. KG |          |  | TB 39 50 001 0007  |      |
| 411407  |          |                   | D-32339 Espelkamp              |          |  |  |      |
| Mod.  | Dat.     | Name              |                                |          |  | Sub.   |      |



Компания «ЭлектроПласт» предлагает заключение долгосрочных отношений при поставках импортных электронных компонентов на взаимовыгодных условиях!

Наши преимущества:

- Оперативные поставки широкого спектра электронных компонентов отечественного и импортного производства напрямую от производителей и с крупнейших мировых складов;
- Поставка более 17-ти миллионов наименований электронных компонентов;
- Поставка сложных, дефицитных, либо снятых с производства позиций;
- Оперативные сроки поставки под заказ (от 5 рабочих дней);
- Экспресс доставка в любую точку России;
- Техническая поддержка проекта, помощь в подборе аналогов, поставка прототипов;
- Система менеджмента качества сертифицирована по Международному стандарту ISO 9001;
- Лицензия ФСБ на осуществление работ с использованием сведений, составляющих государственную тайну;
- Поставка специализированных компонентов (Xilinx, Altera, Analog Devices, Intersil, Interpoint, Microsemi, Aeroflex, Peregrine, Syfer, Eurofarad, Texas Instrument, Miteq, Cobham, E2V, MA-COM, Hittite, Mini-Circuits, General Dynamics и др.);

Помимо этого, одним из направлений компании «ЭлектроПласт» является направление «Источники питания». Мы предлагаем Вам помощь Конструкторского отдела:

- Подбор оптимального решения, техническое обоснование при выборе компонента;
- Подбор аналогов;
- Консультации по применению компонента;
- Поставка образцов и прототипов;
- Техническая поддержка проекта;
- Защита от снятия компонента с производства.



#### Как с нами связаться

**Телефон:** 8 (812) 309 58 32 (многоканальный)

**Факс:** 8 (812) 320-02-42

**Электронная почта:** [org@eplast1.ru](mailto:org@eplast1.ru)

**Адрес:** 198099, г. Санкт-Петербург, ул. Калинина, дом 2, корпус 4, литера А.