

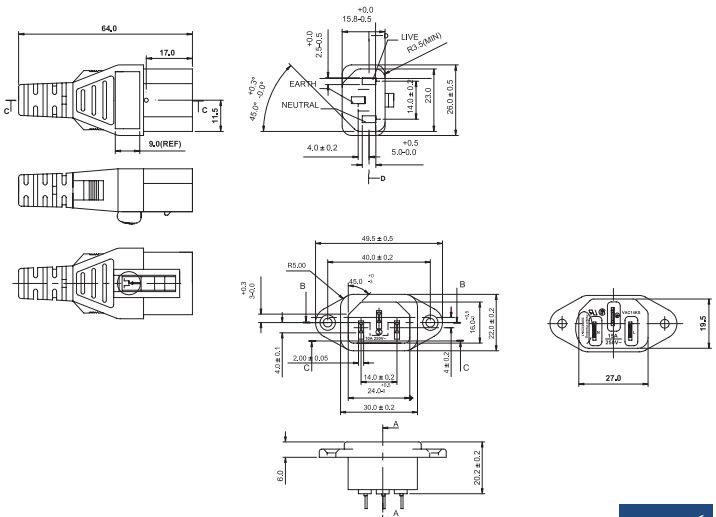
IEC STD. C13 & C14

CATALOG No.: **VAC13KS**
& **VAC14KS**



Description : Positive Lock Connector & mating inlet
 Standard : EN60320-1 : 2001, BS4491, AS/NZS 3109.1
 Rating : 10A, 250V
 Application : Server, Switch, Medical Instruments, Router, etc.

Cable Source	Cable Type & Size	Plug for detachable cordage
BaoHing (Shenzhen)	H05VV-F 3x0.75mm ² and H05VV-F 3x1.00mm ²	Europe plug catalog no.: M2511 and EU16CS3 U.K. plug catalog no.: UK13A3 and MP5004 Australia plug catalog no.: AU10S3
TongYuan (Shenzhen)	H05VV-F 3x0.75mm ² and H05VV-F 3x1.00mm ²	Europe plug catalog no.: M2511 U.K. plug catalog no.: UK13A3 and MP5004 Australia plug catalog no.: AU10S3





Компания «ЭлектроПласт» предлагает заключение долгосрочных отношений при поставках импортных электронных компонентов на взаимовыгодных условиях!

Наши преимущества:

- Оперативные поставки широкого спектра электронных компонентов отечественного и импортного производства напрямую от производителей и с крупнейших мировых складов;
- Поставка более 17-ти миллионов наименований электронных компонентов;
- Поставка сложных, дефицитных, либо снятых с производства позиций;
- Оперативные сроки поставки под заказ (от 5 рабочих дней);
- Экспресс доставка в любую точку России;
- Техническая поддержка проекта, помощь в подборе аналогов, поставка прототипов;
- Система менеджмента качества сертифицирована по Международному стандарту ISO 9001;
- Лицензия ФСБ на осуществление работ с использованием сведений, составляющих государственную тайну;
- Поставка специализированных компонентов (Xilinx, Altera, Analog Devices, Intersil, Interpoint, Microsemi, Aeroflex, Peregrine, Syfer, Eurofarad, Texas Instrument, Miteq, Cobham, E2V, MA-COM, Hittite, Mini-Circuits, General Dynamics и др.);

Помимо этого, одним из направлений компании «ЭлектроПласт» является направление «Источники питания». Мы предлагаем Вам помощь Конструкторского отдела:

- Подбор оптимального решения, техническое обоснование при выборе компонента;
- Подбор аналогов;
- Консультации по применению компонента;
- Поставка образцов и прототипов;
- Техническая поддержка проекта;
- Защита от снятия компонента с производства.



Как с нами связаться

Телефон: 8 (812) 309 58 32 (многоканальный)

Факс: 8 (812) 320-02-42

Электронная почта: org@eplast1.ru

Адрес: 198099, г. Санкт-Петербург, ул. Калинина, дом 2, корпус 4, литера А.