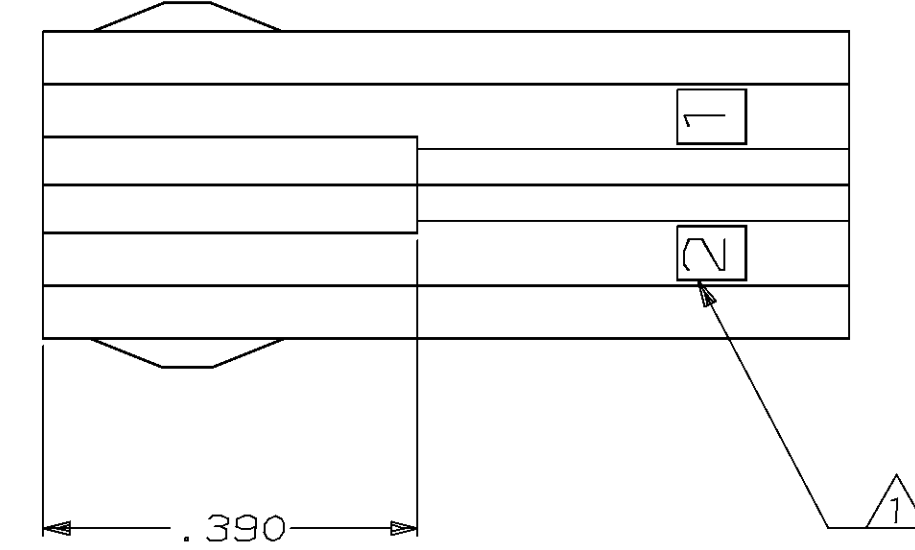
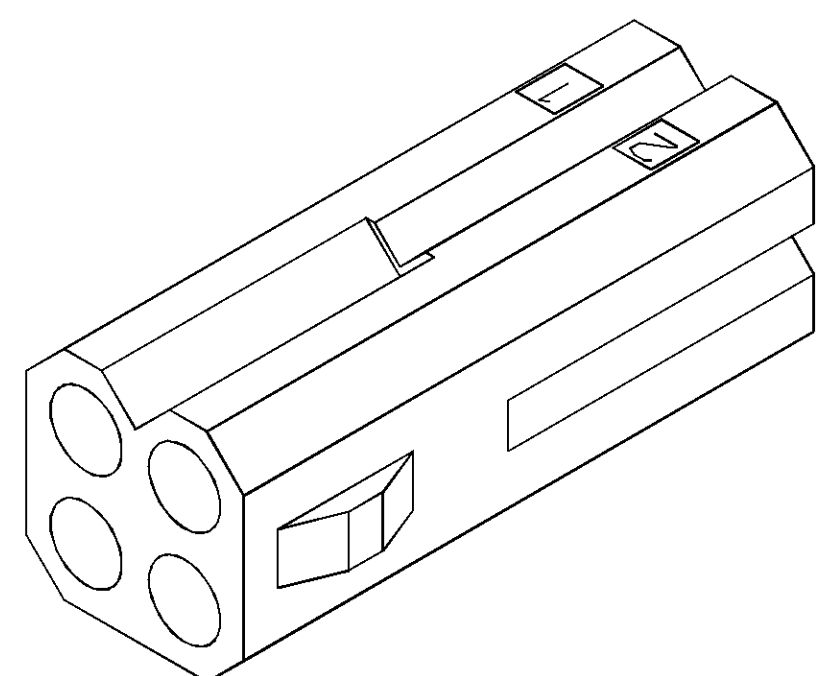
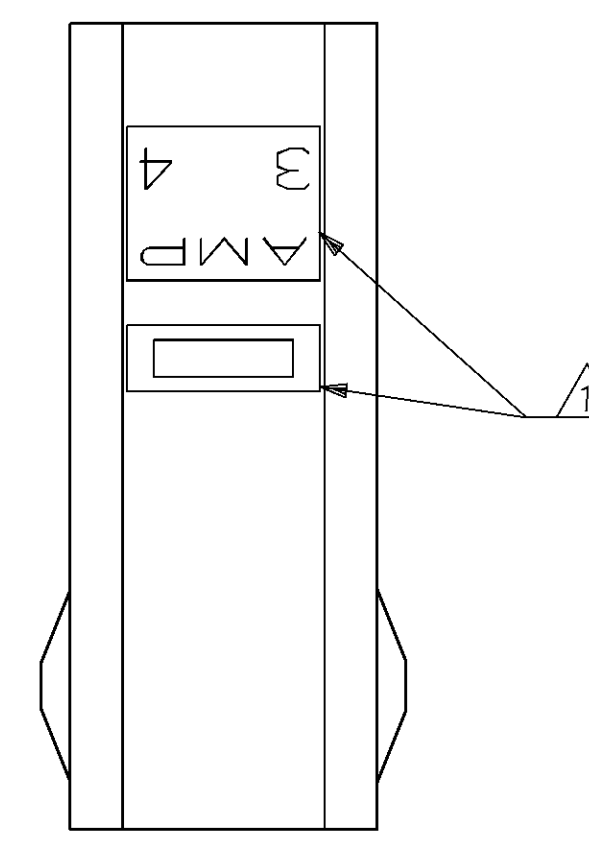
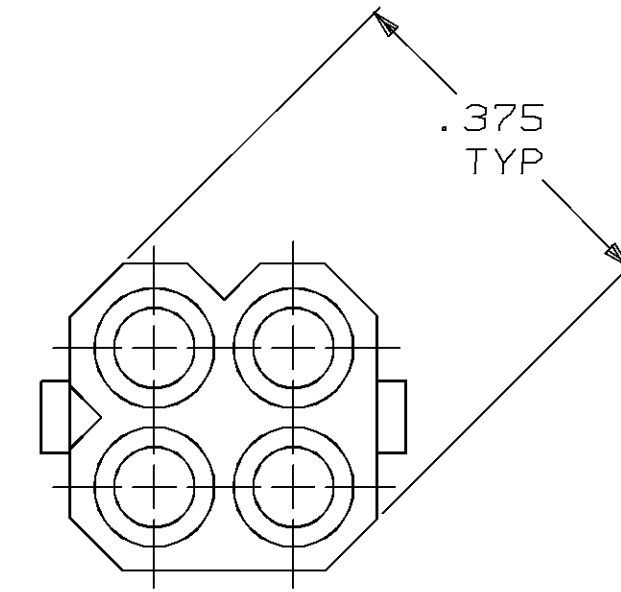
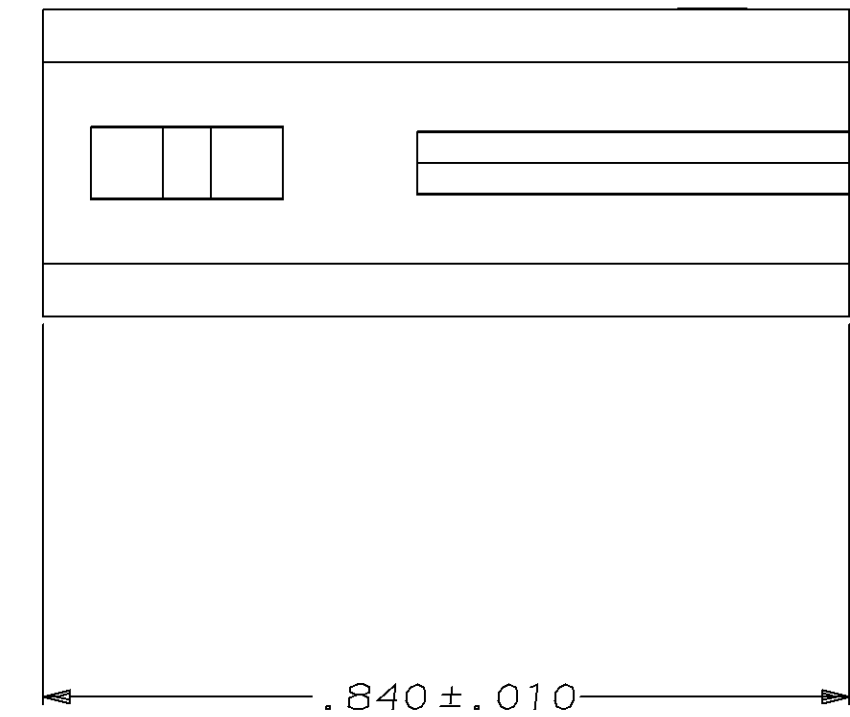
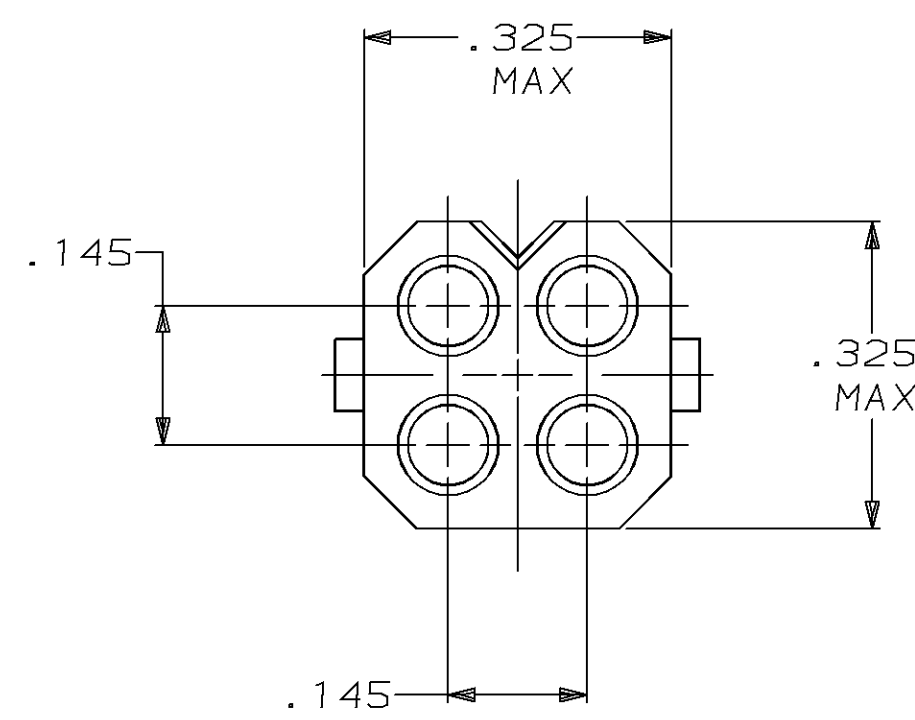


LOC		DIST		P		F		ZONE		LTR		REVISIONS			
CM	53											DESCRIPTION	DATE	APPD	
												D	REV PER EC 0L30-0084-96	10-24-96	JH RS



- 1. AMP LOGO AND CIRCUIT NUMBER LOCATED APPROXIMATELY AS SHOWN.
- 2. PART FITS THROUGH A .395 DIA HOLE.
- 3. MATING HOUSING PART NUMBER IS 770538-1.



3-DIMENSIONAL MODEL  
NTS

IN	MM	IN	MM
.325	8.26	-	-
.145	3.68	.840	21.34
.062	1.57	.395	10.03
.010	0.25	.390	9.91
.005	0.13	.375	9.53
IN	MM	IN	MM

CONVERSION TABLE

**METRIC**

DO NOT SCALE PRINT. UNLESS SPECIFIED DIMENSIONS IN INCHES TOLERANCES ON: 2 PLC DEC ± 3 PLC DEC ± .005 ANGLES ±		DR 8-16-96 B. LEWIS	<b>AMP</b>   AMP INCORPORATED Harrisburg, Pa. 17105	
MATERIAL NYLON, UL94V-2, NATURAL		CHK 8-16-96 R. SWING		
FINISH		APPD 8-16-96 C. CASH	NAME RECEPTACLE, 4 CIRCUIT, .062 PIN AND SOCKET	
APPLICATION SPEC		APPD 8-16-96 C. CASH	SIZE <b>D</b>	FSCM NO 00779
WEIGHT		PRODUCT SPEC	SCALE 5:1	DRAWING NO 770432
			SHEET 1 OF 1	

770432-1  
PART NO



Компания «ЭлектроПласт» предлагает заключение долгосрочных отношений при поставках импортных электронных компонентов на взаимовыгодных условиях!

Наши преимущества:

- Оперативные поставки широкого спектра электронных компонентов отечественного и импортного производства напрямую от производителей и с крупнейших мировых складов;
- Поставка более 17-ти миллионов наименований электронных компонентов;
- Поставка сложных, дефицитных, либо снятых с производства позиций;
- Оперативные сроки поставки под заказ (от 5 рабочих дней);
- Экспресс доставка в любую точку России;
- Техническая поддержка проекта, помощь в подборе аналогов, поставка прототипов;
- Система менеджмента качества сертифицирована по Международному стандарту ISO 9001;
- Лицензия ФСБ на осуществление работ с использованием сведений, составляющих государственную тайну;
- Поставка специализированных компонентов (Xilinx, Altera, Analog Devices, Intersil, Interpoint, Microsemi, Aeroflex, Peregrine, Syfer, Eurofarad, Texas Instrument, Miteq, Cobham, E2V, MA-COM, Hittite, Mini-Circuits, General Dynamics и др.);

Помимо этого, одним из направлений компании «ЭлектроПласт» является направление «Источники питания». Мы предлагаем Вам помощь Конструкторского отдела:

- Подбор оптимального решения, техническое обоснование при выборе компонента;
- Подбор аналогов;
- Консультации по применению компонента;
- Поставка образцов и прототипов;
- Техническая поддержка проекта;
- Защита от снятия компонента с производства.



#### Как с нами связаться

**Телефон:** 8 (812) 309 58 32 (многоканальный)

**Факс:** 8 (812) 320-02-42

**Электронная почта:** [org@eplast1.ru](mailto:org@eplast1.ru)

**Адрес:** 198099, г. Санкт-Петербург, ул. Калинина, дом 2, корпус 4, литера А.