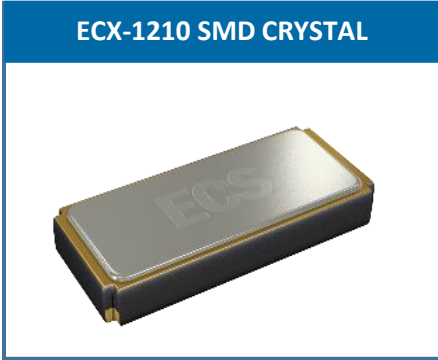


The ultra-miniature 2-Pad ECX-1210 is a very compact SMD Tuning Fork Crystal. The 1.2 x 1.0 x 0.5 mm **smallest** in it's class ceramic package is ideal for LoRa Wan, wearable devices, IoT, and medical applications.

[Request a Sample](#)



- Low Power RTC Applications such as STM32 [AN2867](#)
- 1.2 x 1.0 mm Footprint
- Extended Temp. Range
- RoHS Compliant
- Applications: Automotive, COTS, Industrial, IOT

OPERATING CONDITIONS / ELECTRICAL CHARACTERISTICS

| PARAMETERS | CONDITIONS | ECX-1210 | | | UNITS |
|------------------------------|------------------|----------|--------|--------|---------------------|
| | | MIN | TYP | MAX | |
| Frequency | | | 32.768 | | KHz |
| Frequency Tolerance | @ +25°C | | | ± 20 * | ppm |
| Load Capacitance | Specify in P/N | | 12.5 | | pF |
| Drive Level | DL | | 0.1 | 0.5 | μW |
| Equivalent Series Resistance | R1 | | | 90K | Ω |
| Turnover Temperature | | +20 | +25 | +30 | °C |
| Temperature Coefficient | | -0.02 | -0.03 | -0.040 | ppm/°C ² |
| Shunt Capacitance | Co | | 1.1 | | pF |
| Aging (First Year) | @ +25°C ±3°C | | | ±3 | ppm |
| Operating Temperature | T _{opr} | -40 | | +85 | °C |
| Storage Temperature | T _{stg} | -40 | | +85 | °C |

DIMENSIONS (mm)

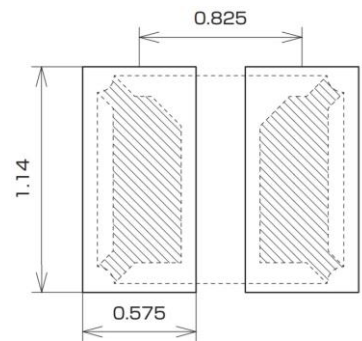
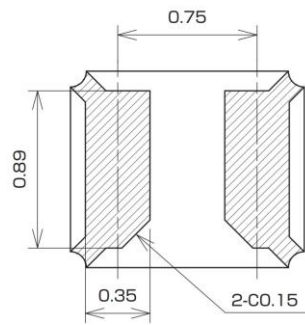
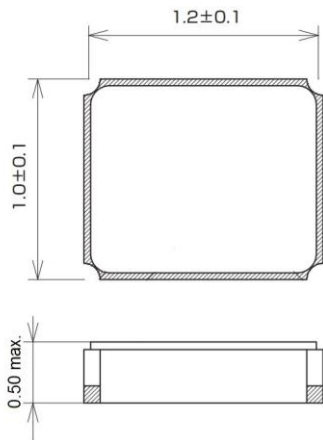


Figure 2) Suggested Land Pattern

| PAD CONNECTIONS | |
|-----------------|--------|
| 1 | In/Out |
| 2 | Out/In |

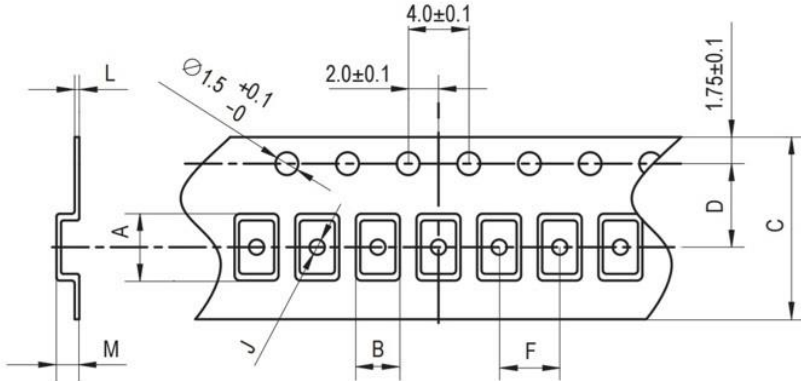
Figure 1) Top, Side, and Bottom views

PART NUMBERING GUIDE: Example ECS-.327-12.5-1210-TR

| ECS - FREQUENCY ABBREVIATION | LOAD CAPACITANCE | PACKAGE | CUSTOM OPTIONS Tolerance | PACKAGING |
|------------------------------|--|------------------|-----------------------------------|-----------------------------|
| ECS | .327 = 32.768 KHz | -1210 = ECX-1210 | Blank = ±20 ppm * C = ± 10 ppm | TR = Tape & Reel 5K/Reel |
| | 12.5 = 12.5 pF 9 = 9 pF 7 = 7 pF | | | |

*Contact ECS for availability

POCKET TAPE DIMENSIONS (mm)



| A | B | C | D | F | J | L | M | Reel Dia. | Qty/Reel |
|------|------|-----|-----|-----|-----|-----|------|-----------|----------|
| 1.42 | 1.17 | 8.0 | 3.5 | 4.0 | 0.5 | 0.2 | 0.65 | 180 | 5000pcs |

| SOLDER PROFILE | |
|---|--|
| Peak solder Temp +260°C Max 10 sec Max. | |
| 2 Cycles Max. | |
| MSL 1, Lead Finish Au | |



Figure 1) Suggested Reflow Profile



Компания «ЭлектроПласт» предлагает заключение долгосрочных отношений при поставках импортных электронных компонентов на взаимовыгодных условиях!

Наши преимущества:

- Оперативные поставки широкого спектра электронных компонентов отечественного и импортного производства напрямую от производителей и с крупнейших мировых складов;
- Поставка более 17-ти миллионов наименований электронных компонентов;
- Поставка сложных, дефицитных, либо снятых с производства позиций;
- Оперативные сроки поставки под заказ (от 5 рабочих дней);
- Экспресс доставка в любую точку России;
- Техническая поддержка проекта, помощь в подборе аналогов, поставка прототипов;
- Система менеджмента качества сертифицирована по Международному стандарту ISO 9001;
- Лицензия ФСБ на осуществление работ с использованием сведений, составляющих государственную тайну;
- Поставка специализированных компонентов (Xilinx, Altera, Analog Devices, Intersil, Interpoint, Microsemi, Aeroflex, Peregrine, Syfer, Eurofarad, Texas Instrument, Miteq, Cobham, E2V, MA-COM, Hittite, Mini-Circuits, General Dynamics и др.);

Помимо этого, одним из направлений компании «ЭлектроПласт» является направление «Источники питания». Мы предлагаем Вам помощь Конструкторского отдела:

- Подбор оптимального решения, техническое обоснование при выборе компонента;
- Подбор аналогов;
- Консультации по применению компонента;
- Поставка образцов и прототипов;
- Техническая поддержка проекта;
- Защита от снятия компонента с производства.



Как с нами связаться

Телефон: 8 (812) 309 58 32 (многоканальный)

Факс: 8 (812) 320-02-42

Электронная почта: org@eplast1.ru

Адрес: 198099, г. Санкт-Петербург, ул. Калинина, дом 2, корпус 4, литера А.