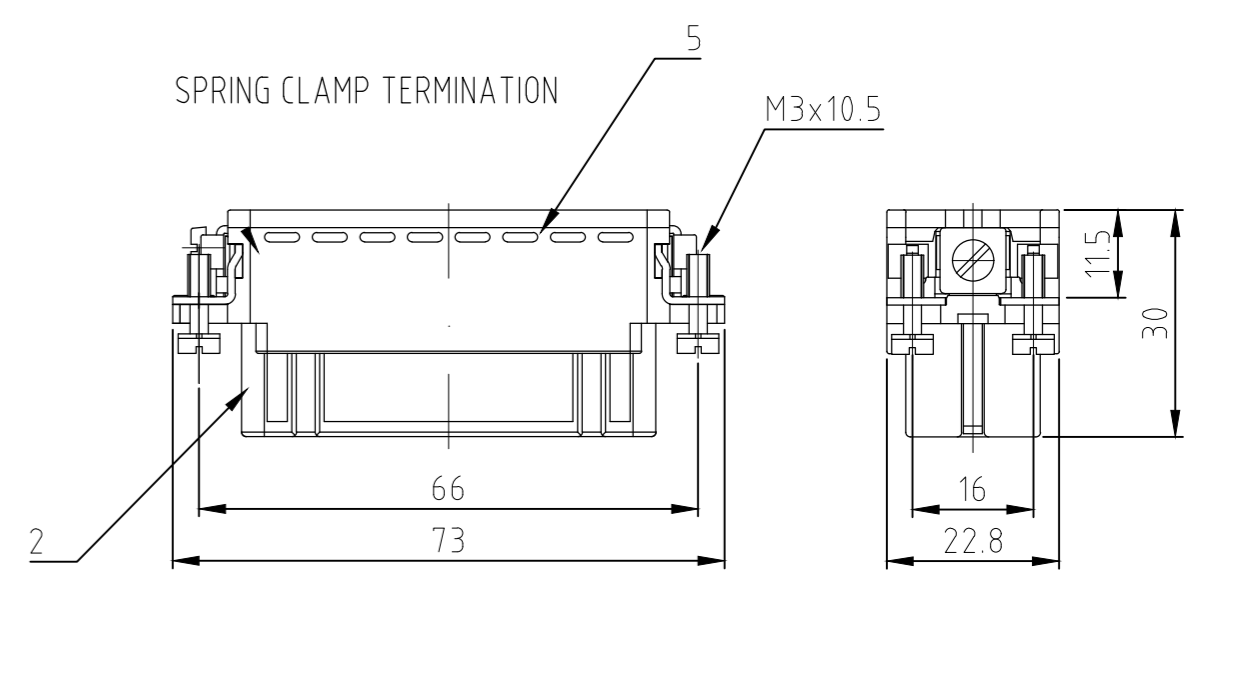
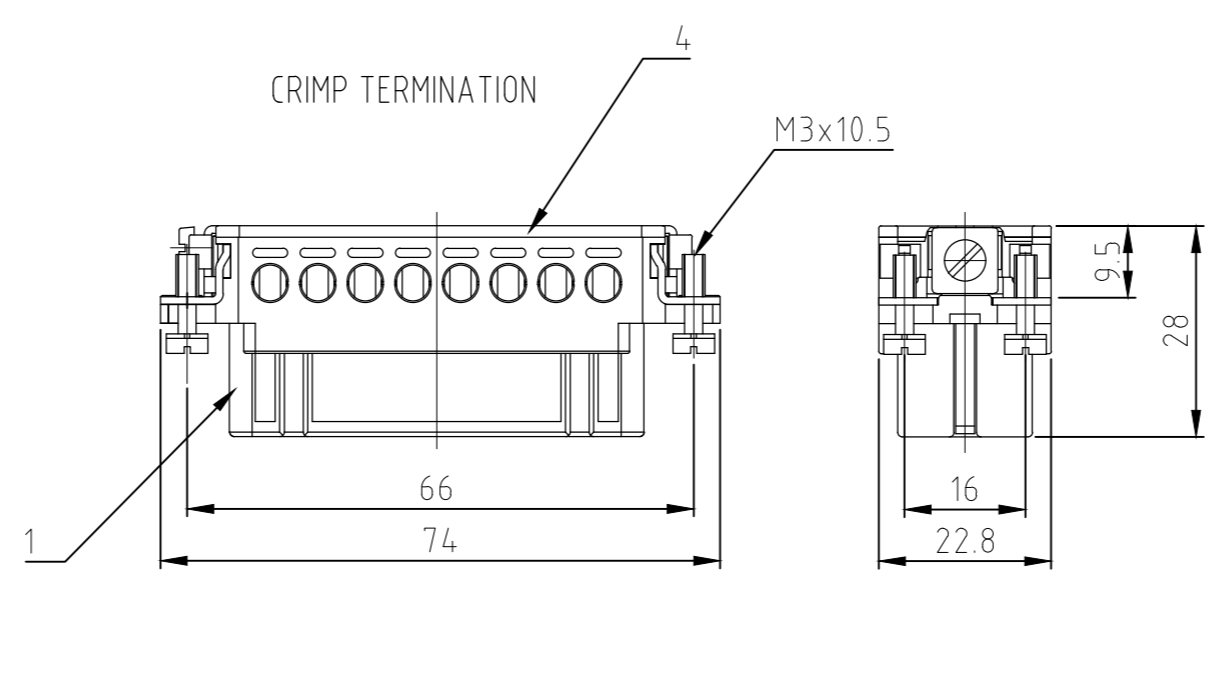
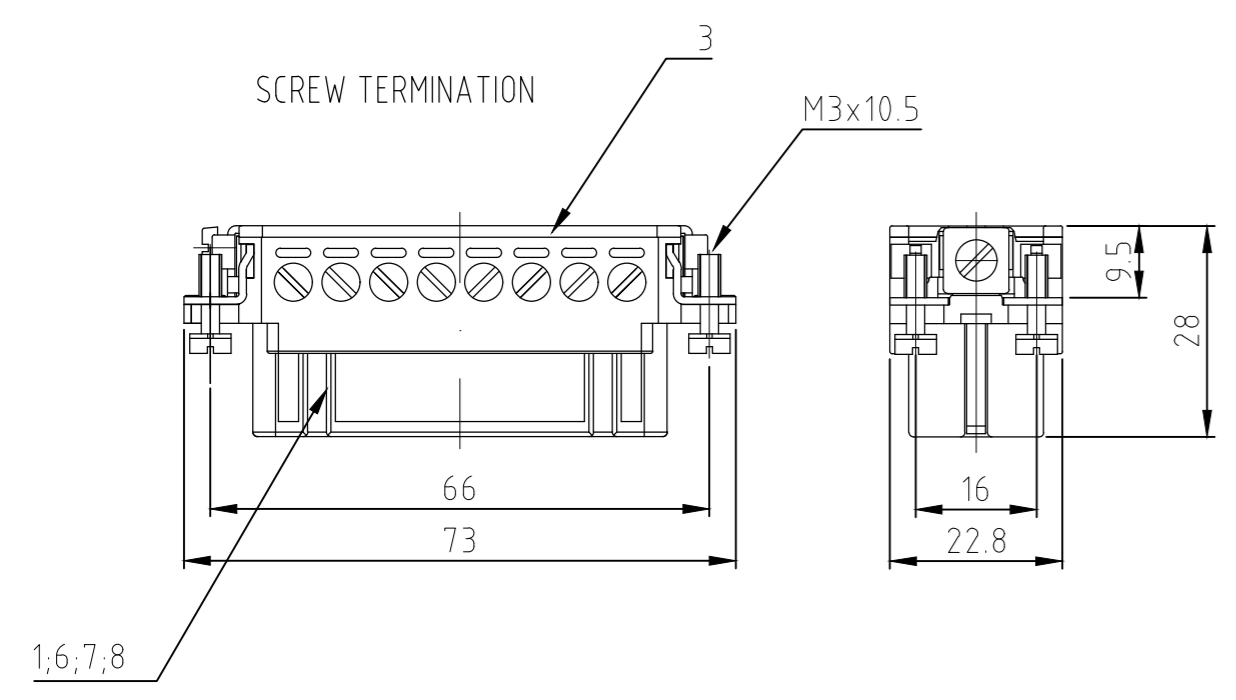


THIS DRAWING IS UNPUBLISHED.
VERTRÄULICHE UNVERÖFFENTLICHTE ZEICHNUNG
© COPYRIGHT - By -

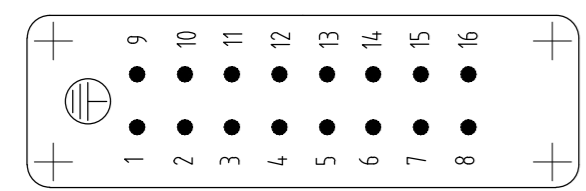
RELEASED FOR PUBLICATION
FREI FUER VERÖFFENTLICHUNG
ALL RIGHTS RESERVED.
ALLE RECHTE VORBEHALTEN

MATED WITH:
PASSEND ZU:
HA 16

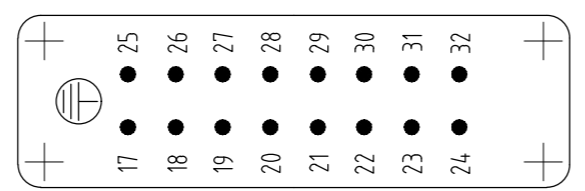
| REVISIONS ÄNDERUNGEN | | | | |
|-------------------------|-----|-----------------------------|---------|----------|
| P | LTR | DESCRIPTION BESCHREIBUNG | DATE | DWN APVD |
| D6 | | REVISED PER ECR-17-014011 | 27MAR18 | NG MKO |



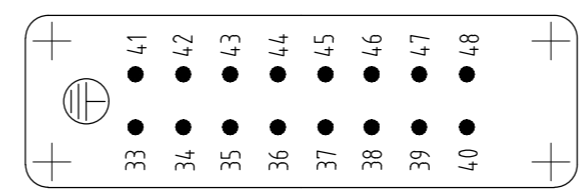
Contact arrangement / view from termination side



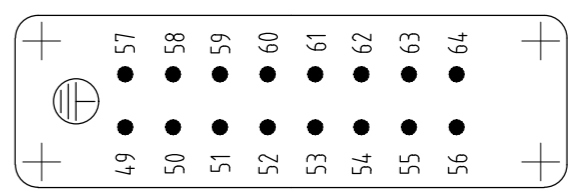
Contact arrangement / view from termination side



Contact arrangement / view from termination side



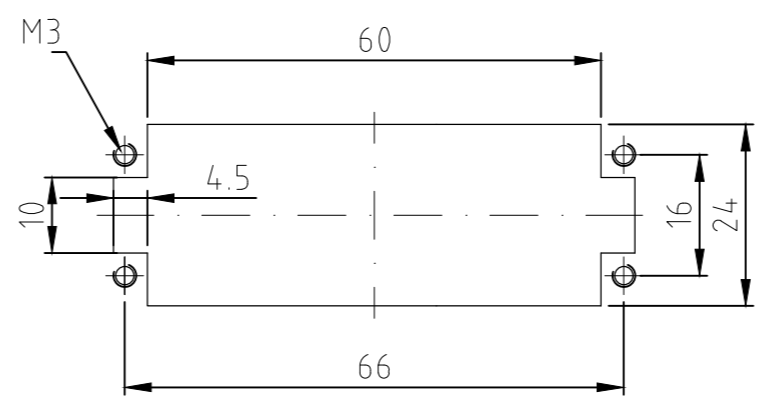
Contact arrangement / view from termination side



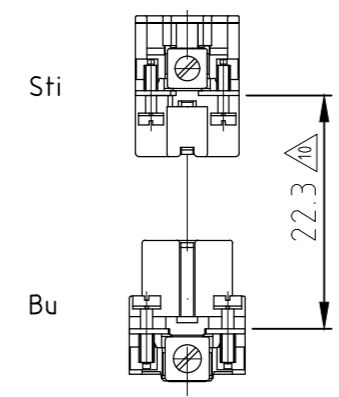
NOTES:

- 1 SUITABLE CRIMP CONTACTS: SERIES HE/HA
OUTER DIMENSIONS OF INSULATION: MAX. Ø3,2 MM
 - 2 SUITABLE HOOD SIZE 5; 7; 9; 11: SERIES HA; HD
SUITABLE INSERTION AND EXTRACTION TOOL:
SCREWDRIVER 0,5x3 DIN 5264
 - 3 Strip length: Screw connection 10mm
Spring clamp connection 10mm Crimp connection 7,5mm
 - 4 STANDARDS:
DIN EN 61984; DIN EN 60664-1
- △ PACKAGING:
5 SETS IN A CARTON, PRE-MOUNTED
- △ SPECIAL PACKAGING: Krauss-Maffei
PACKAGING UNIT: 300 PIECES
- △ SPECIAL PACKAGING: Krauss-Maffei
PACKAGING UNIT: 150 PIECES
- △ SPECIAL PACKAGING: AIS
PACKAGING UNIT: 250 PIECES
- △ SPECIAL PACKAGING: WIELAND
PACKAGING UNIT: 100 PIECES

Panel cut-out for contact insert when used without housing



Assembling instruction



△ DISTANCE FOR SAFETY
CONTACT MARKING MAX. 24 mm

| ORDERING TEXT / BESTELLTEXT | DESCRIPTION / BENENNUNG | MATERIAL | COLOR / FARBE | ITEM NO. POS. | REMARKS / BEMERKUNGEN |
|-----------------------------|----------------------------|----------|---------------|---------------|-----------------------------------|
| HA.16.Bu.S.B1-16-WIE | Socket insert screw | PBT | light beige | 8 | with stainless steel-fixing screw |
| HA.16.Bu.S.B1-16-AIS | Socket insert screw | PBT | light beige | 7 | with stainless steel-fixing screw |
| HA.16.Bu.S.B17-32-KM | Socket insert screw | PBT | light beige | 6 | with AU contact |
| HA.16.Bu.S.B1-16-KM | Cover | PBT | light beige | 5 | |
| HA.16.Bu.S-VA-B-1-16 | Cover | PBT | light beige | 4 | |
| HA.16.Bu.S-VA-B-17-32 | Cover | PBT | light beige | 3 | |
| HA.16.Bu.S-AU-B-1-16 | Socket insert spring clamp | PBT | light beige | 2 | |
| HA.16.Bu.S-VA-B-1-16 | Socket insert crimp screw | PBT | light beige | 1 | |

| HA.16.Bu.S.B1-16-WIE | HA.16.Bu.S.B1-16-AIS | HA.16.Bu.S.B17-32-KM | HA.16.Bu.S.B1-16-KM | HA.16.Bu.S-VA-B-1-16 | HA.16.Bu.S-VA-B-17-32 | HA.16.Bu.S-AU-B-1-16 | HA.16.Bu.S-VA-B-1-16 | HA.16.Bu.S.B 49-64 | HA.16.Bu.S.C.B-49-64 | HA.16.Bu.S.C.B-33-48 | HA.16.Bu.S.B 33-48 | HA.16.Bu.S.C.B-33-48 | HA.16.Bu.S.B 17-32 | HA.16.Bu.S.C.B-17-32 | HA.16.Bu.C.B-17-32 | HA.16.Bu.S.C.B-1-16 | HA.16.Bu.C.B-1-16 | HA.16.Bu.S.B 1-16 |
|----------------------|----------------------|----------------------|---------------------|----------------------|-----------------------|----------------------|----------------------|--------------------|----------------------|----------------------|--------------------|----------------------|--------------------|----------------------|--------------------|---------------------|-------------------|-------------------|
| | | | | | | | | | | | | | | | | | | |
| | | | | | | | | | | | | | | | | | | |
| | | | | | | | | | | | | | | | | | | |
| | | | | | | | | | | | | | | | | | | |
| | | | | | | | | | | | | | | | | | | |
| | | | | | | | | | | | | | | | | | | |
| | | | | | | | | | | | | | | | | | | |
| | | | | | | | | | | | | | | | | | | |
| | | | | | | | | | | | | | | | | | | |
| | | | | | | | | | | | | | | | | | | |

| | | | | |
|--|--|--|---|--|
| THIS DRAWING IS A CONTROLLED DOCUMENT. DIESE ZEICHNUNG IST EIN KONTROLLIERTES DOKUMENT. | | DWN Schneider 09.02.2000 | TE Connectivity | |
| DIMENSIONS: MASSEHEITEN mm | | CHK Schweiger 09.02.2000 | NAME | |
| TOLERANCES UNLESS OTHERWISE SPECIFIED: ALLGEMEINTOLERANZEN | | APVD - | PRODUCT SPEC PRODUKTSPEZ 108-74007 | |
| 0 PLC + - | | APPLICATION SPEC VERARBEITUNGSSPEZ 114-74009 | DRAWING NO ZEICHNUNGS-NR. - | |
| 1 PLC + - | | WEIGHT GEWICHT A2 | CAGE CODE 00779 | |
| 2 PLC + - | | SCALE MASSTAB 1:1 | DRAWING NO ZEICHNUNGS-NR. C=1103417 | |
| 3 PLC + - | | CUSTOMER DRAWING / KUNDENZEICHNUNG | | |
| 4 PLC + - | | SHEET BLATT 1 OF 1 | | |
| ANGLES / WINKEL ± | | REV D6 | | |

1103417



Компания «ЭлектроПласт» предлагает заключение долгосрочных отношений при поставках импортных электронных компонентов на взаимовыгодных условиях!

Наши преимущества:

- Оперативные поставки широкого спектра электронных компонентов отечественного и импортного производства напрямую от производителей и с крупнейших мировых складов;
- Поставка более 17-ти миллионов наименований электронных компонентов;
- Поставка сложных, дефицитных, либо снятых с производства позиций;
- Оперативные сроки поставки под заказ (от 5 рабочих дней);
- Экспресс доставка в любую точку России;
- Техническая поддержка проекта, помощь в подборе аналогов, поставка прототипов;
- Система менеджмента качества сертифицирована по Международному стандарту ISO 9001;
- Лицензия ФСБ на осуществление работ с использованием сведений, составляющих государственную тайну;
- Поставка специализированных компонентов (Xilinx, Altera, Analog Devices, Intersil, Interpoint, Microsemi, Aeroflex, Peregrine, Syfer, Eurofarad, Texas Instrument, Miteq, Cobham, E2V, MA-COM, Hittite, Mini-Circuits, General Dynamics и др.);

Помимо этого, одним из направлений компании «ЭлектроПласт» является направление «Источники питания». Мы предлагаем Вам помощь Конструкторского отдела:

- Подбор оптимального решения, техническое обоснование при выборе компонента;
- Подбор аналогов;
- Консультации по применению компонента;
- Поставка образцов и прототипов;
- Техническая поддержка проекта;
- Защита от снятия компонента с производства.



Как с нами связаться

Телефон: 8 (812) 309 58 32 (многоканальный)

Факс: 8 (812) 320-02-42

Электронная почта: org@eplast1.ru

Адрес: 198099, г. Санкт-Петербург, ул. Калинина, дом 2, корпус 4, литера А.