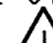
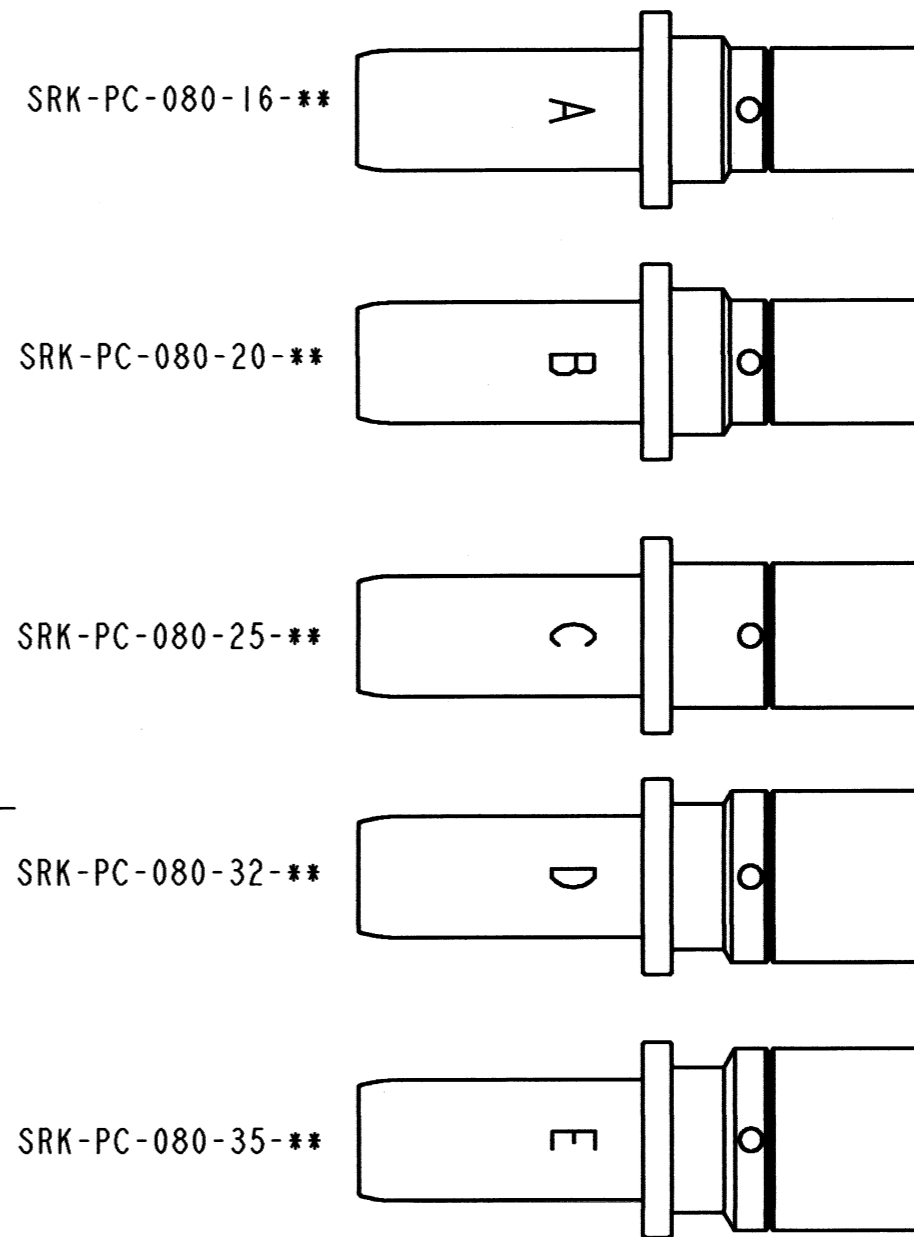
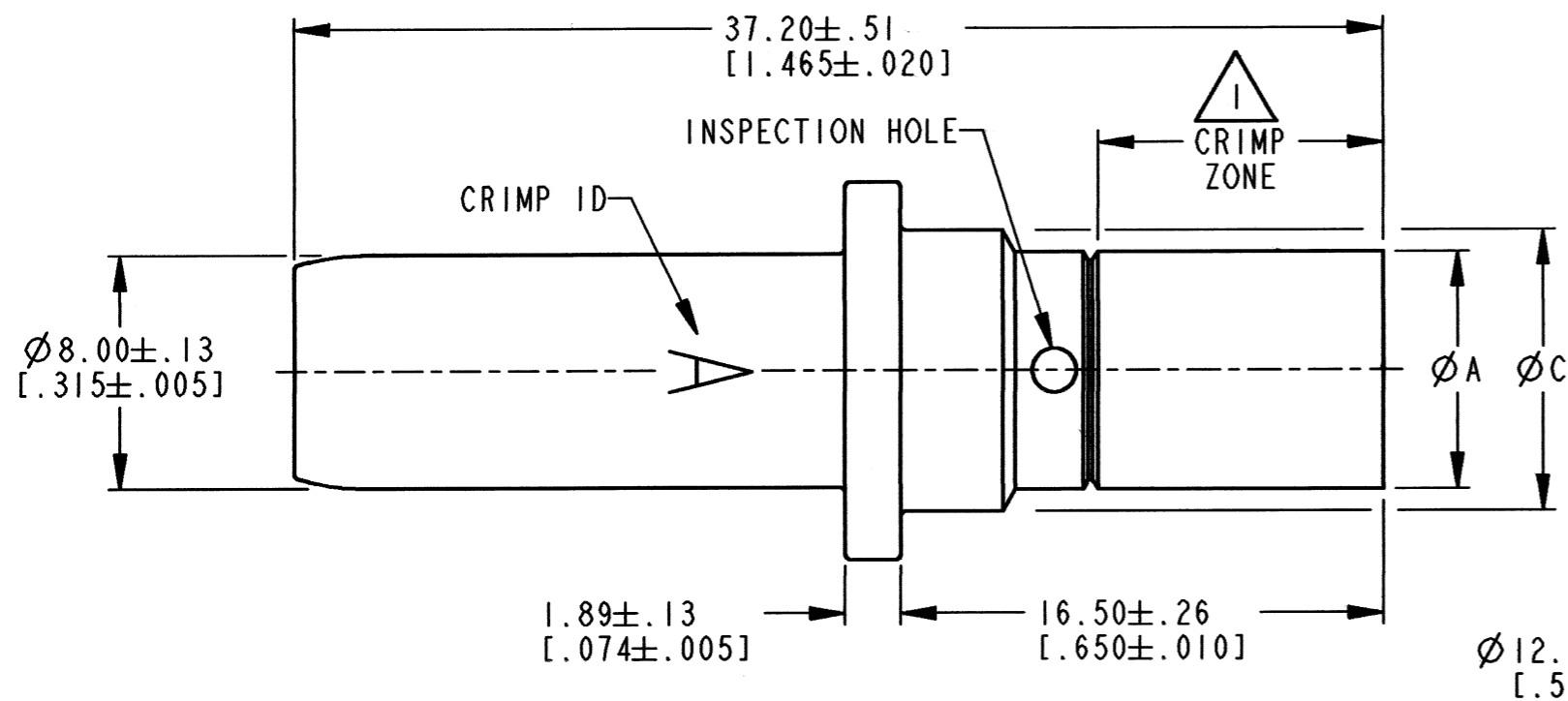


PART NUMBER	CRIMP ID	ϕA $\pm .13$ [.005]	ϕB $\pm .13$ [.005]	ϕC $\pm .13$ [.005]	CONDUCTOR WIRE SIZE REF 	WEIGHT REF GR [OZ]
SRK-PC-080-16-**	A	8.10 [.319]	5.20 [.205]	9.59 [.378]	16mm ² 6 AWG	16.26 [.574]
SRK-PC-080-20-**	B	8.10 [.319]	5.80 [.228]	9.59 [.378]	5 AWG	15.65 [.552]
SRK-PC-080-25-**	C	9.50 [.374]	6.90 [.272]	9.50 [.374]	25mm ² 4 AWG	16.51 [.582]
SRK-PC-080-32-**	D	11.30 [.445]	8.00 [.315]	9.59 [.374]	2 AWG	18.36 [.648]
SRK-PC-080-35-**	E	12.00 [.472]	8.90 [.350]	9.59 [.374]	35mm ²	18.34 [.647]

REV
A SRK-PC-080-16/35-**

REVISIONS			
SYM	DESCRIPTION	DATE	APPROVED
NC	NEW RELEASE PER E.O. P20459	3-5-10	R.D.R.
A	REVISED PER E.O. P20612	9-9-10	RDR



4. WHEN ** = 601: PLATING IS SILVER AND MAY TARNISH.

3. MATERIAL: COPPER.

2. DIMENSIONS ARE IN MILLIMETERS [inch].

 FOR CRIMPING INFORMATION SEE DRAWING 8925-003-0000.


NOTES: UNLESS OTHERWISE SPECIFIED

SIGNATURE & DATE	
DR	D. MEYER 03-04-10
CHK	D. Meyer 9/9/10
PE	D. Meyer 9/9/10
APPD	A. Reed 9-9-10
SCALE	NONE WT SEE TABLE

CONTACT, PIN, $\phi 8$ mm

SRK SERIES

ENVELOPE

EP 199	MATL. CODE
 3850 INDUSTRIAL AVE. HEMET, CA 92545	
B SRK-PC-080-16/35-**	
DWG SIZE	CODE 11139 SHEET OF



Компания «ЭлектроПласт» предлагает заключение долгосрочных отношений при поставках импортных электронных компонентов на взаимовыгодных условиях!

Наши преимущества:

- Оперативные поставки широкого спектра электронных компонентов отечественного и импортного производства напрямую от производителей и с крупнейших мировых складов;
- Поставка более 17-ти миллионов наименований электронных компонентов;
- Поставка сложных, дефицитных, либо снятых с производства позиций;
- Оперативные сроки поставки под заказ (от 5 рабочих дней);
- Экспресс доставка в любую точку России;
- Техническая поддержка проекта, помощь в подборе аналогов, поставка прототипов;
- Система менеджмента качества сертифицирована по Международному стандарту ISO 9001;
- Лицензия ФСБ на осуществление работ с использованием сведений, составляющих государственную тайну;
- Поставка специализированных компонентов (Xilinx, Altera, Analog Devices, Intersil, Interpoint, Microsemi, Aeroflex, Peregrine, Syfer, Eurofarad, Texas Instrument, Miteq, Cobham, E2V, MA-COM, Hittite, Mini-Circuits, General Dynamics и др.);

Помимо этого, одним из направлений компании «ЭлектроПласт» является направление «Источники питания». Мы предлагаем Вам помощь Конструкторского отдела:

- Подбор оптимального решения, техническое обоснование при выборе компонента;
- Подбор аналогов;
- Консультации по применению компонента;
- Поставка образцов и прототипов;
- Техническая поддержка проекта;
- Защита от снятия компонента с производства.



Как с нами связаться

Телефон: 8 (812) 309 58 32 (многоканальный)

Факс: 8 (812) 320-02-42

Электронная почта: org@eplast1.ru

Адрес: 198099, г. Санкт-Петербург, ул. Калинина, дом 2, корпус 4, литера А.