

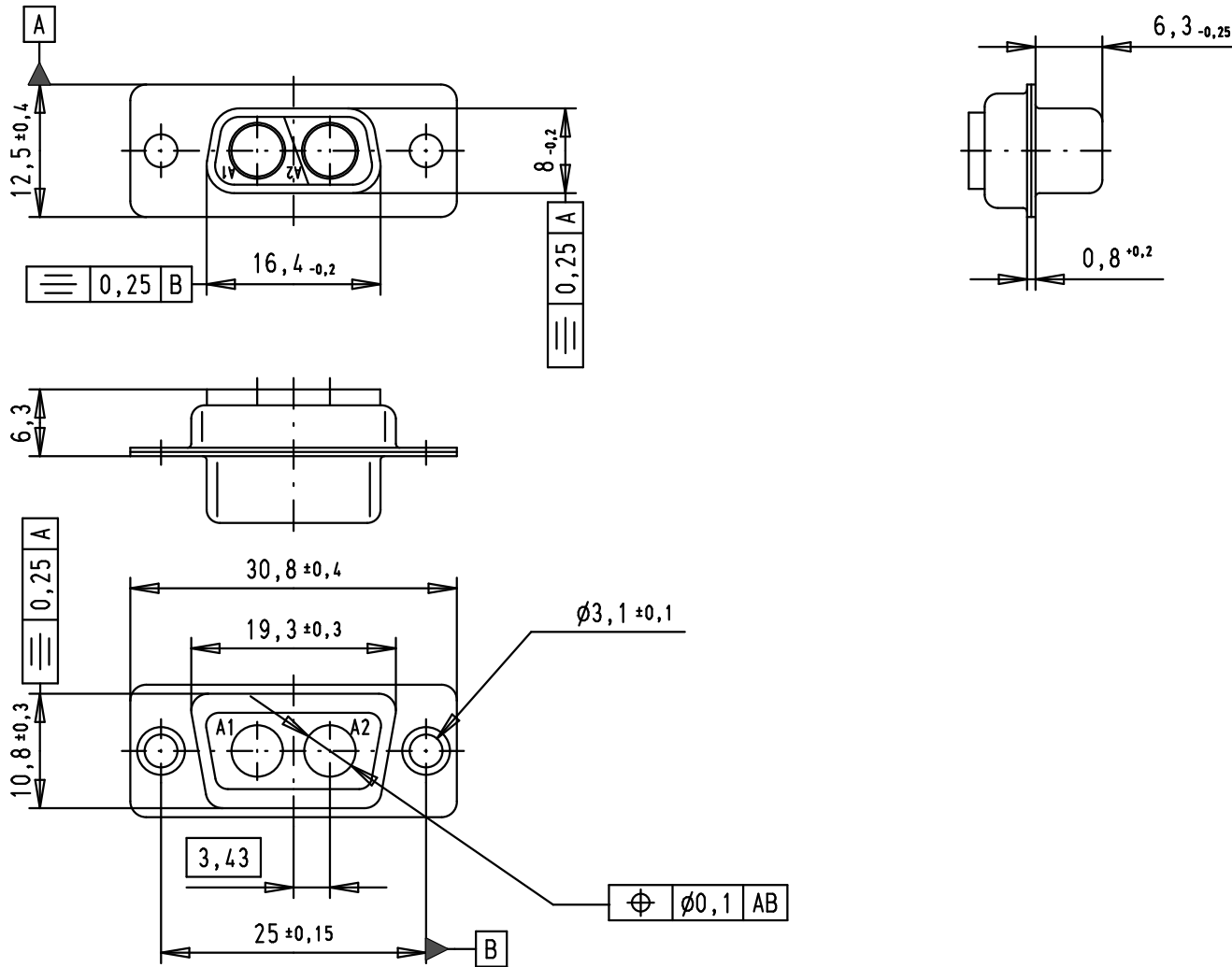
5

4

3

2

1

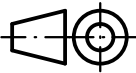



D

C

B

A

|                    |              |         |           |      |                               |           |    |   |  |                                |  |
|--------------------|--------------|---------|-----------|------|-------------------------------|-----------|----|---|--|--------------------------------|--|
| 09 69 100 0022.500 | Non magnetic |         |           |      | Detail.                       | 21-AUG-02 | CV | <br>All Dim. in mm<br>Orig. Size DIN A 4 | D-Sub, female, 2W2C,<br>without contacts,<br>with tin plated shell | Maßstab/<br>Scale<br><br>1.5:1 |  |
|                    |              | EC01864 | 11/05/10  | SC   | Insp.                         |           |    |   |  |                                |  |
|                    |              | 32119   | 23/06/04  | AC   | Stand.                        |           |    |   |  |                                |  |
|                    |              | 31545   | 24/09/03  | AF   |                               |           |    |   |  |                                |  |
|                    |              | 31076   | 21-AUG-02 | CV   |                               |           |    |   |  |                                |  |
| Part number        |              | Mod.    | Dot.      | Name | HARTING EURL<br>F-95972 Paris |           |    |    | TB 09 69 100 0022  | Blatt/ Page<br>1               |  |
|                    |              |         |           |      | Sub.                          |           |    |   |  |                                |  |



Компания «ЭлектроПласт» предлагает заключение долгосрочных отношений при поставках импортных электронных компонентов на взаимовыгодных условиях!

Наши преимущества:

- Оперативные поставки широкого спектра электронных компонентов отечественного и импортного производства напрямую от производителей и с крупнейших мировых складов;
- Поставка более 17-ти миллионов наименований электронных компонентов;
- Поставка сложных, дефицитных, либо снятых с производства позиций;
- Оперативные сроки поставки под заказ (от 5 рабочих дней);
- Экспресс доставка в любую точку России;
- Техническая поддержка проекта, помощь в подборе аналогов, поставка прототипов;
- Система менеджмента качества сертифицирована по Международному стандарту ISO 9001;
- Лицензия ФСБ на осуществление работ с использованием сведений, составляющих государственную тайну;
- Поставка специализированных компонентов (Xilinx, Altera, Analog Devices, Intersil, Interpoint, Microsemi, Aeroflex, Peregrine, Syfer, Eurofarad, Texas Instrument, Miteq, Cobham, E2V, MA-COM, Hittite, Mini-Circuits, General Dynamics и др.);

Помимо этого, одним из направлений компании «ЭлектроПласт» является направление «Источники питания». Мы предлагаем Вам помощь Конструкторского отдела:

- Подбор оптимального решения, техническое обоснование при выборе компонента;
- Подбор аналогов;
- Консультации по применению компонента;
- Поставка образцов и прототипов;
- Техническая поддержка проекта;
- Защита от снятия компонента с производства.



#### Как с нами связаться

**Телефон:** 8 (812) 309 58 32 (многоканальный)

**Факс:** 8 (812) 320-02-42

**Электронная почта:** [org@eplast1.ru](mailto:org@eplast1.ru)

**Адрес:** 198099, г. Санкт-Петербург, ул. Калинина, дом 2, корпус 4, литера А.