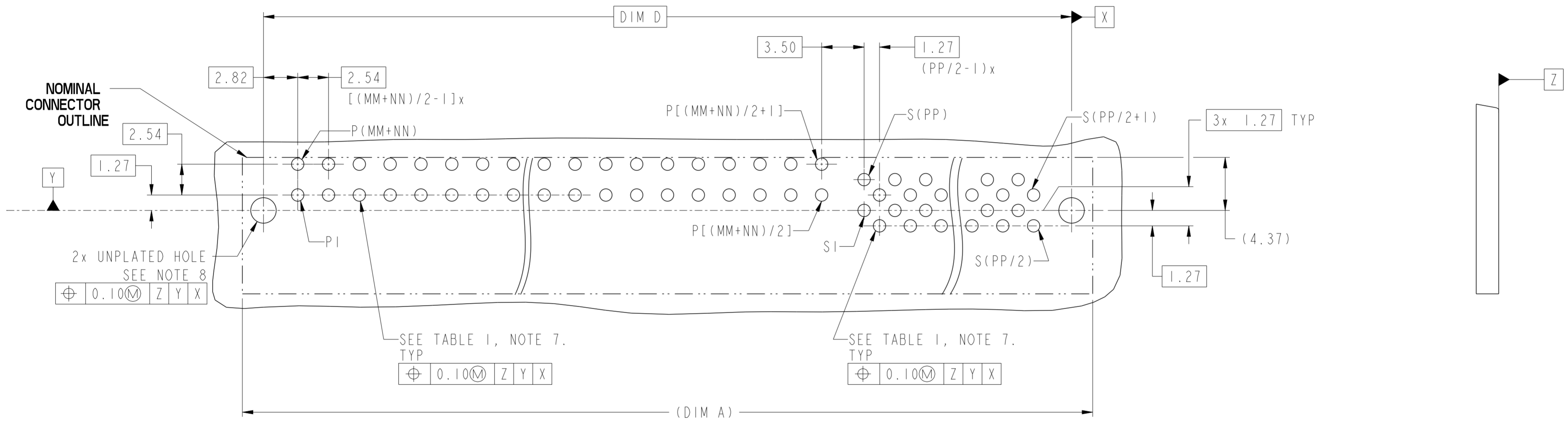


Amphenol  
FCi

© 2016 AFci

spec ref	-	dr	Hai-Ling Liu	2014/06/30	projection	MM	size	A2	scale	4:1	
tolerance std	ISO 406 ISO 1101	eng	Ada Ye	2018/08/30			ecn no	ELX-DG-31039-1	rel level	Released	
TOLERANCES UNLESS OTHERWISE SPECIFIED		chr	Feng Zheng	2018/08/31							
		appr	Zheng, Pei-Min	2018/08/31							
surface	linear	0.X	±0.50	<b>Amphenol FCi</b>	product family		title R/A RECEPTACLE HIGH POWER CARD EDGE - UNIVERSAL	dwg no 10130788	rev C		
		0.XX	±0.25		cat. no.					Product - Customer Drw	sheet 1 of 4
	angular	0°	±2°		PDS: Rev :C					STATUS:Released	Printed: Aug 31, 2018

CONTACT TYPE	TOP LAYER DESCRIPTION	TABLE 1 (HPCE / SOLDER TAILS) PLATED THROUGH-HOLE REQUIREMENTS				
		DRILLED HOLE DIAMETER	COPPER THICKNESS	TIN-LEAD THICKNESS	TIN THICKNESS	FINISHED HOLE DIAMETER
POWER & SIGNAL	TIN-LEAD	1.10-1.16 (1.15 DRILL)	0.025 - 0.050	0.005 - 0.015	--	0.94 - 1.10
	IMMERSION TIN	1.10-1.16 (1.15 DRILL)	0.025 - 0.050	--	0.9 - 1.5um	0.94 - 1.10
	COPPER	1.10-1.16 (1.15 DRILL)	0.025 - 0.050	--	--	0.94 - 1.10



**RECOMMENDED PCB LAYOUT**  
**DIMENSION TOLERANCE IS ±0.05 mm**

Amphenol FCI

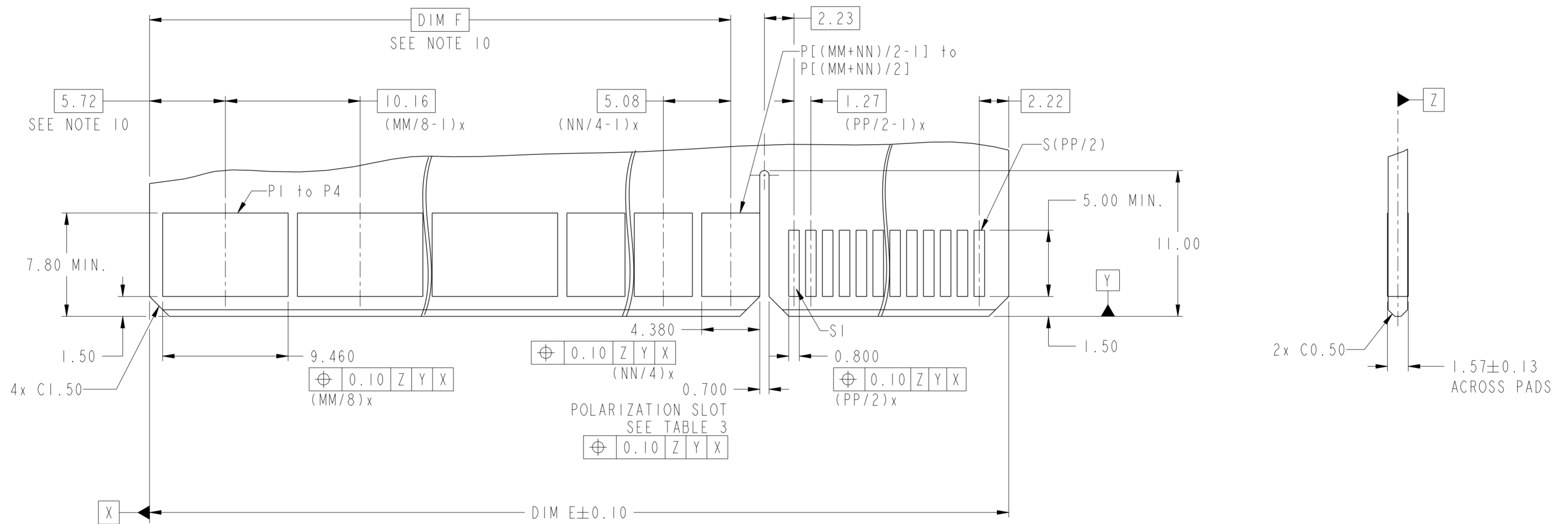
© 2016 AFCl

spec ref	-	dr	Hai-Ling Liu	2014/06/30	projection	MM	size	A2	scale	4:1				
tolerance std	ISO 406 ISO 1101	eng	Ada Ye	2018/08/30			ecn no	ELX-DG-31039-1	rel level	Released				
surface	linear	0.X	±0.50	Amphenol FCI							R/A RECEPTACLE	cat. no.	Product - Customer Drw	sheet 2 of 4
		0.XX	±0.25											
	angular	0°	±2°		HIGH POWER CARD EDGE - UNIVERSAL									
		chr	Feng Zheng	2018/08/31	product family		rel level							
		appr	Zheng, Pei-Min	2018/08/31										
							dwg no	10130788	rev	C				

PDS: Rev :C

STATUS:Released

Printed: Aug 31, 2018



RECOMMENDED MATING BOARD  
FOOT PRINT  
DIMENSION TOLERANCE IS  $\pm 0.05$  mm

spec ref	-	dr	Hai-Ling Liu	2014/06/30	projection	MM	size	A2	scale	4:1
tolerance std	ISO 406 ISO 1101	eng	Ada Ye	2018/08/30			ecn no	ELX-DG-31039-1	rel level	Released
TOLERANCES UNLESS OTHERWISE SPECIFIED		chr	Feng Zheng	2018/08/31						
		appr	Zheng, Pei-Min	2018/08/31						
surface	ISO 1302	linear	0.X	$\pm 0.50$	<b>Amphenol FCI</b>		product family	R/A RECEPTACLE	cat. no.	10130788
			0.XX	$\pm 0.25$	<b>Amphenol FCI</b>		product family	HIGH POWER CARD EDGE - UNIVERSAL	cat. no.	10130788
		angular	0°	$\pm 2^\circ$	<b>Amphenol FCI</b>		product family	HIGH POWER CARD EDGE - UNIVERSAL	cat. no.	10130788
							rel level	Released	sheet 3 of 4	

PDS: Rev :C

STATUS:Released

Printed: Aug 31, 2018

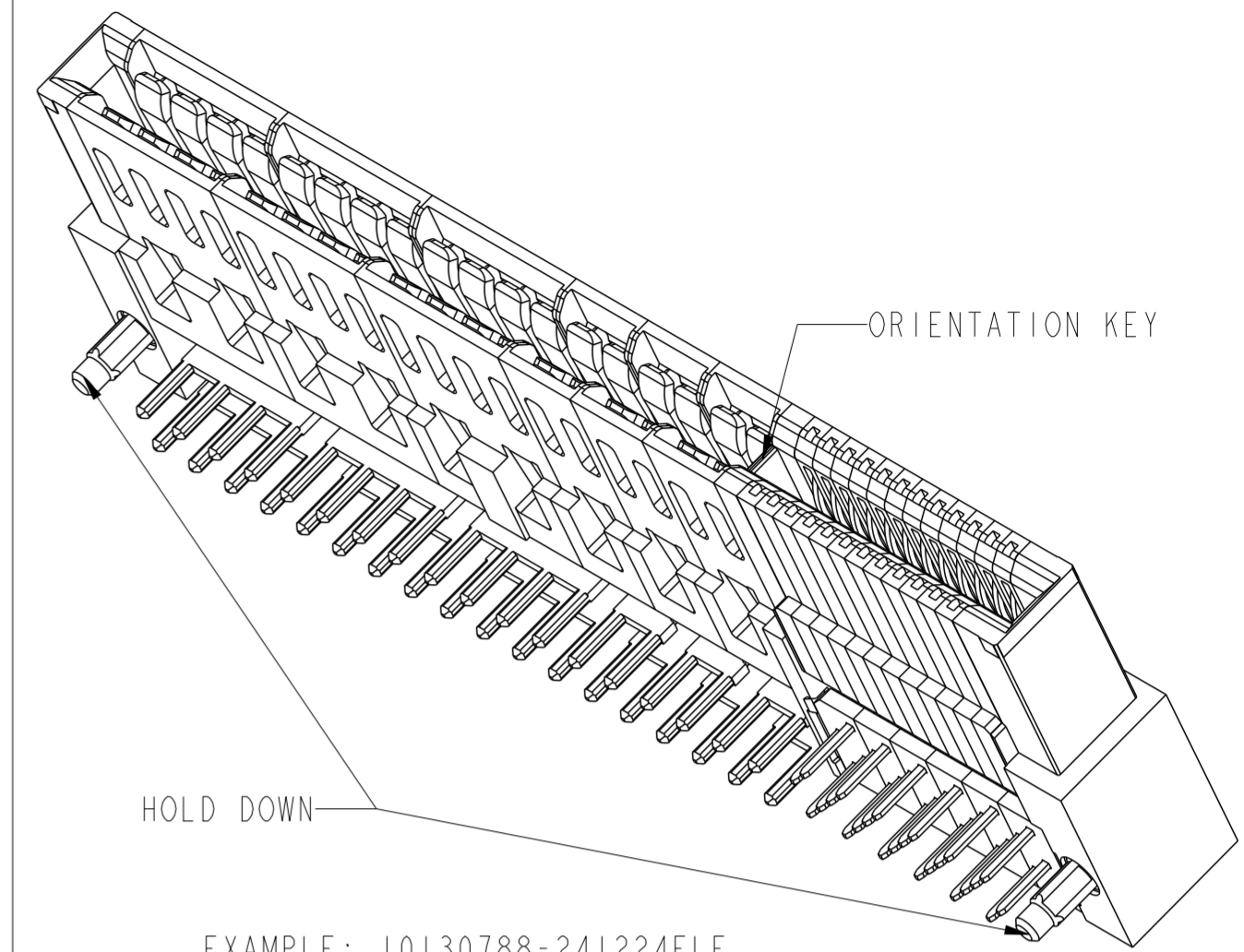
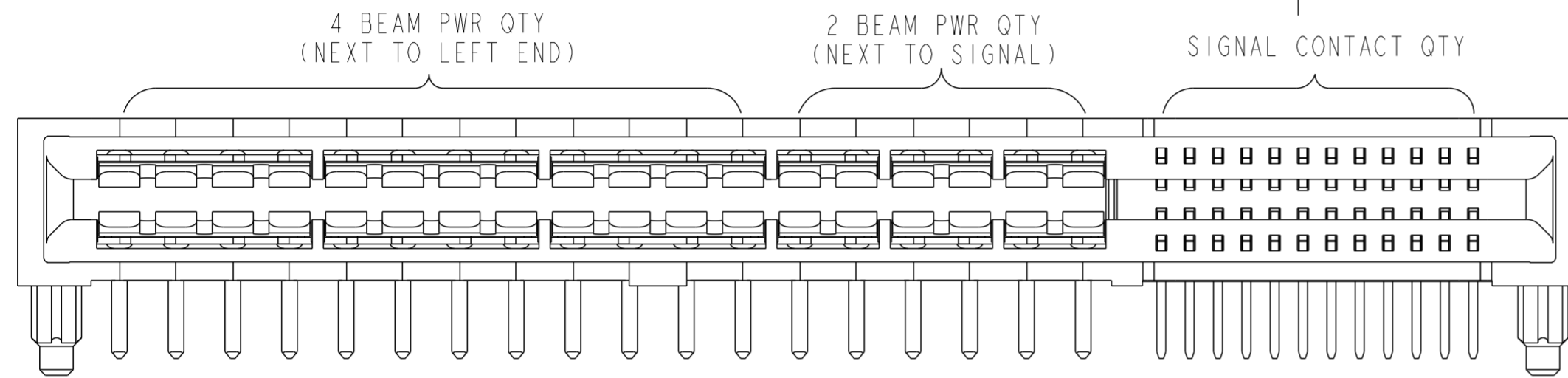
Amphenol FCI

© 2016 APCI

10130788 - MM NN PP LF LEAD FREE

	A	B	C	D	E	F	G	H
Tail Length(DIM T)	2.6	2.6	2.6	2.6	3.25	3.25	3.25	3.25
Orientation Key	Y	N	N	Y	Y	N	N	Y
Hold Down Option	Y	Y	N	N	Y	Y	N	N

	J	K	L	M
△	4.05	4.05	4.05	4.05
	Y	N	N	Y
	Y	Y	N	N



Example: The Configuration above is 10130788-241224ELF  
 R/A RECEPTACLE 36P24S with Orientation Key and Hold Down.  
 24P is 4 beam contacts, 12P is 2 beam contacts.

EXAMPLE: 10130788-241224ELF

TABLE 3: PART NUMBER CODE FOR HPCE R/A RECEPTACLE P+S CONFIG

NOTES:

- CONNECTOR MATERIALS:  
 HOUSING: HIGH TEMPERATURE THERMAL PLASTIC, BLACK  
 UL 94V-0 COMPLIANT  
 CONTACTS: HIGH PERFORMANCE COPPER ALLOY.
- CONTACT FINISH REF. GS-12-604 SECTION 5.2.
- PRODUCT SPECIFICATION: GS-12-604.
- APPLICATION SPECIFICATION: GS-20-128.
- PRODUCT MARKING ON HOUSING IN AREA SHOWN MEETS AFCI SPECIFICATION: GS-24-007.
- PACKAGING MEETS FCI SPECIFICATION GS-14-937.
- ALL HOLE SIZES ARE FINISHED HOLE SIZES.
- MOUNTING HOLES ARE UNPLATED  
 $\varnothing 2.18 \pm 0.03$  FOR SOLDER TAILS
- MAXIMUM OVERALL LENGTH IS 100mm.
- DIM IS NOT APPLICABLE IF NO 4 BEAM CONTACT OR 2 BEAM CONTACT.
- A SYMBOL  $\triangle C$  WILL BE NEXT TO ANY DIMENSION, VIEW, OR NOTE WHICH HAS BEEN MODIFIED WITH THE CURRENT DRAWING REVISION.

DIM A	$(MM + NN) / 2 \times 2.54 + (PP / 2) \times 1.27 + 9.12$
DIM B	$DIM A - 5.00$
DIM C	$DIM A - 2.34$
DIM D	$DIM A - 3.48$
DIM E	$DIM A - 5.30$
DIM F	$(MM / 8 - 1) \times 10.16 + (NN / 4 - 1) \times 5.08 + 13.34$ (WITH 4 BEAM CONTACT) $(NN / 4 - 1) \times 5.08 + 3.18$ (WITHOUT 4 BEAM CONTACT)
DIM T	2.6 or 3.25 or 4.05

spec ref	-	dr	Hai-Ling Liu	2014/06/30	projection	MM	size	A2	scale	4:1	
tolerance std	ISO 406 ISO 1101	eng	Ada Ye	2018/08/30			ecn no	ELX-DG-31039-1	rel level	Released	
surface	linear	chr	Feng Zheng	2018/08/31							
		appr	Zheng, Pei-Min	2018/08/31							
ISO 1302	angular			product family		rel level	Released				
		<b>Amphenol FCI</b>		TITLE R/A RECEPTACLE HIGH POWER CARD EDGE - UNIVERSAL		cat. no.	Product - Customer Drw		sheet 4 of 4	rev	C



Компания «ЭлектроПласт» предлагает заключение долгосрочных отношений при поставках импортных электронных компонентов на взаимовыгодных условиях!

Наши преимущества:

- Оперативные поставки широкого спектра электронных компонентов отечественного и импортного производства напрямую от производителей и с крупнейших мировых складов;
- Поставка более 17-ти миллионов наименований электронных компонентов;
- Поставка сложных, дефицитных, либо снятых с производства позиций;
- Оперативные сроки поставки под заказ (от 5 рабочих дней);
- Экспресс доставка в любую точку России;
- Техническая поддержка проекта, помощь в подборе аналогов, поставка прототипов;
- Система менеджмента качества сертифицирована по Международному стандарту ISO 9001;
- Лицензия ФСБ на осуществление работ с использованием сведений, составляющих государственную тайну;
- Поставка специализированных компонентов (Xilinx, Altera, Analog Devices, Intersil, Interpoint, Microsemi, Aeroflex, Peregrine, Syfer, Eurofarad, Texas Instrument, Miteq, Cobham, E2V, MA-COM, Hittite, Mini-Circuits, General Dynamics и др.);

Помимо этого, одним из направлений компании «ЭлектроПласт» является направление «Источники питания». Мы предлагаем Вам помощь Конструкторского отдела:

- Подбор оптимального решения, техническое обоснование при выборе компонента;
- Подбор аналогов;
- Консультации по применению компонента;
- Поставка образцов и прототипов;
- Техническая поддержка проекта;
- Защита от снятия компонента с производства.



#### Как с нами связаться

**Телефон:** 8 (812) 309 58 32 (многоканальный)

**Факс:** 8 (812) 320-02-42

**Электронная почта:** [org@eplast1.ru](mailto:org@eplast1.ru)

**Адрес:** 198099, г. Санкт-Петербург, ул. Калинина, дом 2, корпус 4, литера А.