

4

3

2

1

REVISIONS			
LTR	DESCRIPTION	DATE	APPROVED
-	INITIAL RELEASE PER EO# D-0562		3/28
A	REVISED PER E.O.# D-1286	5/1/85	8A0
B	REVISED PER E.O.# D-1587		
C	REVISED PER E.O.# D-1708	1/16/87	8A0
D	REVISED PER ECNT-20961	8/27/88	305
E	REVISED PER DCR# T-21986	11/6/98	95894

NOTES:

1. THIS PART IS DESIGNED TO MEET THE REQUIREMENTS OF U.S. ARMY MISSILE COMMAND REDSTONE ARSENAL P N 11454894.
2. MATING CONNECTORS:

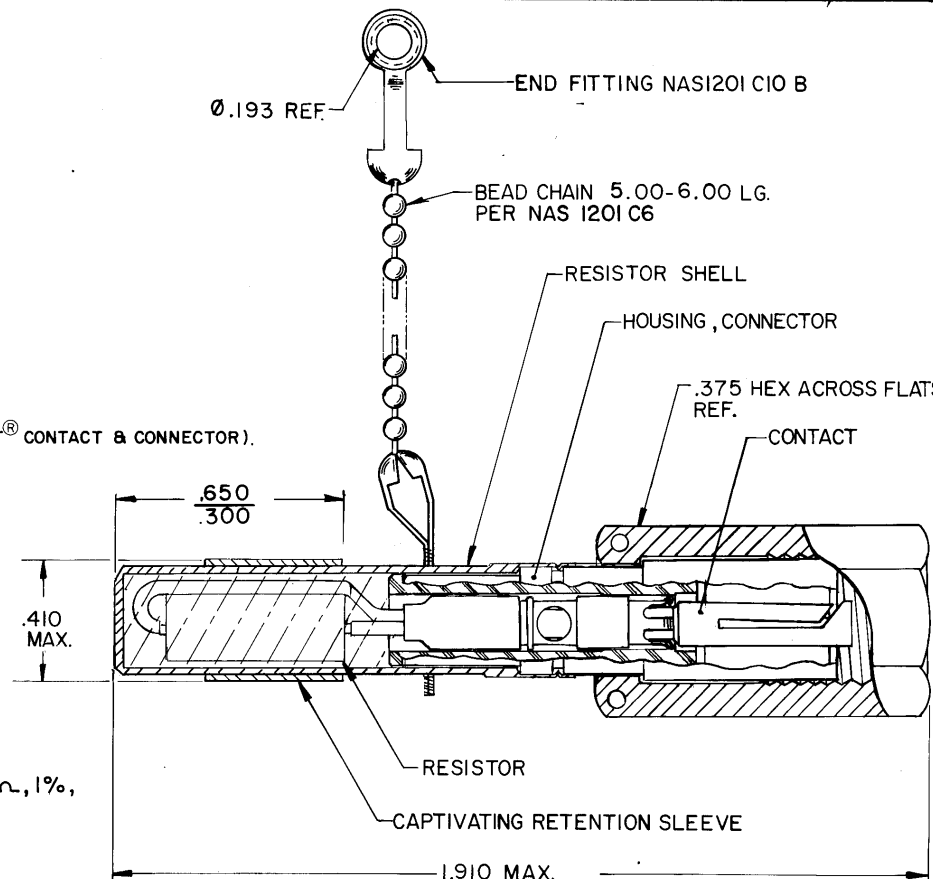
RAYCHEM	MILITARY
D-621-0002	11453047
D-621-0003	11453048
3. ORIENTATION OF BEAD CHAIN CLIP OPTIONAL.

PERFORMANCE:

- NOMINAL IMPEDANCE: 51 ± 5 OHMS AT 60MHZ.
- MAX. OPERATING TEMPERATURE: 125° C.
- INSULATION RESISTANCE: 5000 MEGOHMS MINIMUM (BETWEEN SOLDERACT® CONTACT & CONNECTOR).
- CONNECTOR MATING COUPLING TORQUE: 10 INCH-POUNDS MAX.
- ENGAGEMENT FORCE: 3 POUNDS MAX.
- SEPARATION FORCE: 1 OUNCE MIN.
- DURABILITY: 500 CYCLES
- RESISTOR SHELL TO CONNECTOR HOUSING AXIAL RETENTION: 5 POUNDS.

MATERIAL:

- CONNECTOR HOUSING BODY: BRASS ALLOY, TIN PLATED PER MIL-T-10727.
- CONTACT: PER RAYCHEM SPECIFICATION D-602-55.
- RESISTOR: MEETS OR EXCEEDS MIL-R-39017/2 REQUIREMENTS(MM-215, 50 Ω, 1%, PER CADDOCK ELECTRONICS, RIVERSIDE CA.).
- CAPTIVATING CHAIN: CORROSION RESISTANT STEEL, PASSIVATED.
- RESISTOR SHELL: BRASS ALLOY, NICKEL PLATED.
- CAPTIVATING CHAIN RETENTION SLEEVE: HEAT SHRINKABLE POLYVINYLIDENE FLUORIDE PER MIL-I 23053/8. WITH INTEGRAL ADHESIVE LINER.



If this document is printed it becomes uncontrolled. Check with the web for latest revision.

SPECIFICATION CONTROL DRAWING © Raychem Corporation 1982

DRAWN	terry	3-16-82	Raychem <small>RAYCHEM CORPORATION 300 CONSTITUTION DRIVE MENLO PARK, CALIFORNIA 94025</small>
CHECKED			
APPROVED	<i>804</i>	7-15-82	
APPROVED	<i>11F</i>	1-21-82	
UNLESS OTHERWISE SPECIFIED DIMENSIONS ARE IN INCHES. METRIC DIMENSIONS ARE IN PARENTHESIS			TITLE
DO NOT SCALE THIS DRAWING			CONNECTOR, RF RESISTIVE TERMINATION
SIZE	CODE IDENT. NO.	DWG. NO.	
A	06090	D-621-0027	
WEIGHT		SHEET	OF



Компания «ЭлектроПласт» предлагает заключение долгосрочных отношений при поставках импортных электронных компонентов на взаимовыгодных условиях!

Наши преимущества:

- Оперативные поставки широкого спектра электронных компонентов отечественного и импортного производства напрямую от производителей и с крупнейших мировых складов;
- Поставка более 17-ти миллионов наименований электронных компонентов;
- Поставка сложных, дефицитных, либо снятых с производства позиций;
- Оперативные сроки поставки под заказ (от 5 рабочих дней);
- Экспресс доставка в любую точку России;
- Техническая поддержка проекта, помощь в подборе аналогов, поставка прототипов;
- Система менеджмента качества сертифицирована по Международному стандарту ISO 9001;
- Лицензия ФСБ на осуществление работ с использованием сведений, составляющих государственную тайну;
- Поставка специализированных компонентов (Xilinx, Altera, Analog Devices, Intersil, Interpoint, Microsemi, Aeroflex, Peregrine, Syfer, Eurofarad, Texas Instrument, Miteq, Cobham, E2V, MA-COM, Hittite, Mini-Circuits, General Dynamics и др.);

Помимо этого, одним из направлений компании «ЭлектроПласт» является направление «Источники питания». Мы предлагаем Вам помощь Конструкторского отдела:

- Подбор оптимального решения, техническое обоснование при выборе компонента;
- Подбор аналогов;
- Консультации по применению компонента;
- Поставка образцов и прототипов;
- Техническая поддержка проекта;
- Защита от снятия компонента с производства.



Как с нами связаться

Телефон: 8 (812) 309 58 32 (многоканальный)

Факс: 8 (812) 320-02-42

Электронная почта: org@eplast1.ru

Адрес: 198099, г. Санкт-Петербург, ул. Калинина, дом 2, корпус 4, литера А.