

Empfohlener Ausschnitt für Rastbefestigung
(Grat gegenüber Bestückungsseite)

recommended cut-out for snap-in fixing
(edge opposite to snap-in direction)

Wanddicke
wall-thickness

Ausschnittlänge
length of cut-out

Ausschnittbreite
width of cut-out

0.75 to / bis 1.25

30 -0.1

22 +0.2

1.25 to / bis 2

30.2 -0.1

22 +0.2

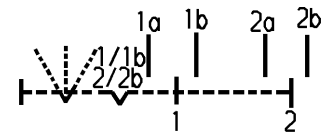
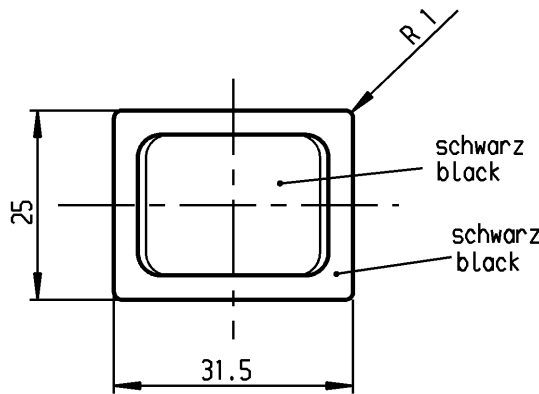
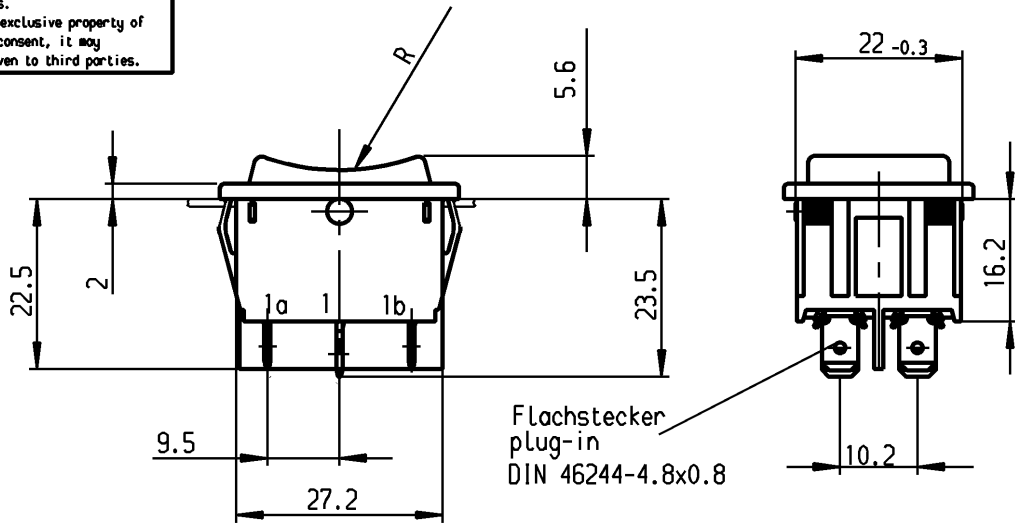
2 to / bis 3

30.6 -0.1

22 +0.2

VERTRAULICH-CONFIDENTIAL

Alle Rechte bei Marquardt, auch fuer den Fall von Schutzrechtsmeldungen. Jede Verfuegungsbefugnis, wie Kopier- und Weitergaberecht, bei uns.
This document is the exclusive property of Marquardt. Without our consent, it may not be reproduced or given to third parties.



Aufschrift
Marking

1839.
6(4)/250 ~ T105/55



6A 125-250V AC
1/8 HP
R58

Herstellort/-jahr/-woche
nach DIN EN 60062
code of manufacture:
place / year / week
acc. to DIN EN 60062

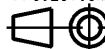
Umschalter 2-polig
Ausstellung in der Mitte
Tastfunktion einseitig
Für Geräte der Klasse II geeignet

DPDT
with centre-off
biased from one side
suitable for appliances of class II

Allgemeintoleranzen/UNTOLERANCED DIMENSIONS

Für Längen und Radien FOR LENGTHS AND RADII.	Abmaße in mm für Nennmaßbereich in mm ALL DIMENSIONS ARE IN MILLIMETRES		
	bis/UP TO 6	über/OVER 6 bis/UP TO 30	über/OVER 30
	± 0.2	0.4	0.6

PROJECTION



Für Winkel FOR ANGLE

± 2°

Pause COPY

Blatt SHEET

Original DIN A4

Maßstab SCALE 1:1

Zeichn./DRAWING NO.

K 1839.1602

Geraeteswitcher
appliance switch

MARQUARDT
Marquardt, D-78604 Rietheim-Weilheim

0 10 20 30 mm

gez./DRAWN BY 25.11.96 Grh
gez./DRAWN BY Kiz

Ersatz für/REPLACEMENT OF
Zeichn. gl.Nr. vom 27.09.82

Schutzvermerk nach DIN 34 beachten COPYRIGHT RESERVED

Ausg. ISSUE	Änderung REVISION	gez. DRAWN BY	Ausg. ISSUE	Änderung REVISION	gez. DRAWN BY
d	21839	15.10.92 grh	i		
c			h		
b			g	64508	26.08.09 hhe
a			f	29987	08.08.00 grh
			e	24370	25.11.96 grh



Компания «ЭлектроПласт» предлагает заключение долгосрочных отношений при поставках импортных электронных компонентов на взаимовыгодных условиях!

Наши преимущества:

- Оперативные поставки широкого спектра электронных компонентов отечественного и импортного производства напрямую от производителей и с крупнейших мировых складов;
- Поставка более 17-ти миллионов наименований электронных компонентов;
- Поставка сложных, дефицитных, либо снятых с производства позиций;
- Оперативные сроки поставки под заказ (от 5 рабочих дней);
- Экспресс доставка в любую точку России;
- Техническая поддержка проекта, помощь в подборе аналогов, поставка прототипов;
- Система менеджмента качества сертифицирована по Международному стандарту ISO 9001;
- Лицензия ФСБ на осуществление работ с использованием сведений, составляющих государственную тайну;
- Поставка специализированных компонентов (Xilinx, Altera, Analog Devices, Intersil, Interpoint, Microsemi, Aeroflex, Peregrine, Syfer, Eurofarad, Texas Instrument, Miteq, Cobham, E2V, MA-COM, Hittite, Mini-Circuits, General Dynamics и др.);

Помимо этого, одним из направлений компании «ЭлектроПласт» является направление «Источники питания». Мы предлагаем Вам помощь Конструкторского отдела:

- Подбор оптимального решения, техническое обоснование при выборе компонента;
- Подбор аналогов;
- Консультации по применению компонента;
- Поставка образцов и прототипов;
- Техническая поддержка проекта;
- Защита от снятия компонента с производства.



Как с нами связаться

Телефон: 8 (812) 309 58 32 (многоканальный)

Факс: 8 (812) 320-02-42

Электронная почта: org@eplast1.ru

Адрес: 198099, г. Санкт-Петербург, ул. Калинина, дом 2, корпус 4, литера А.