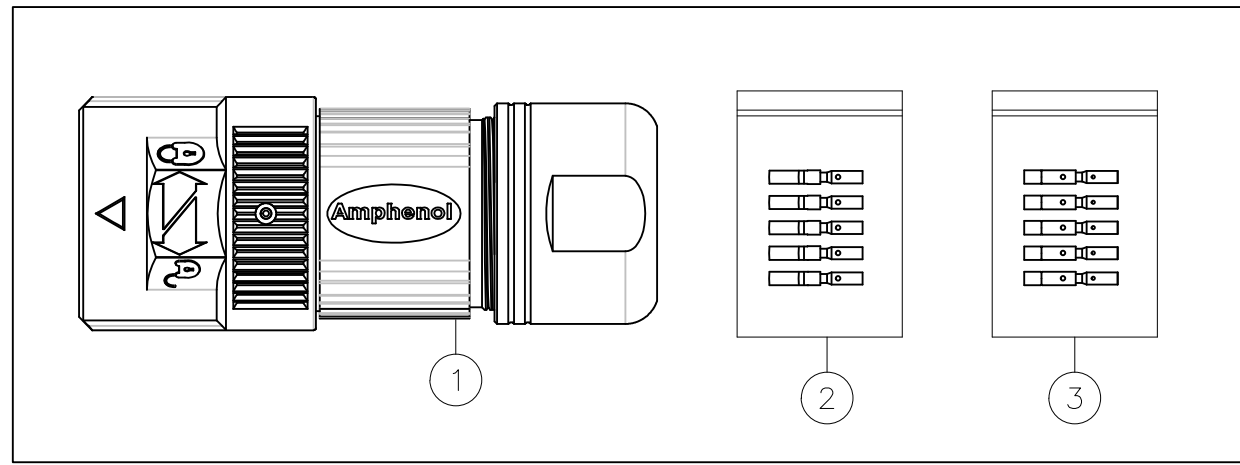
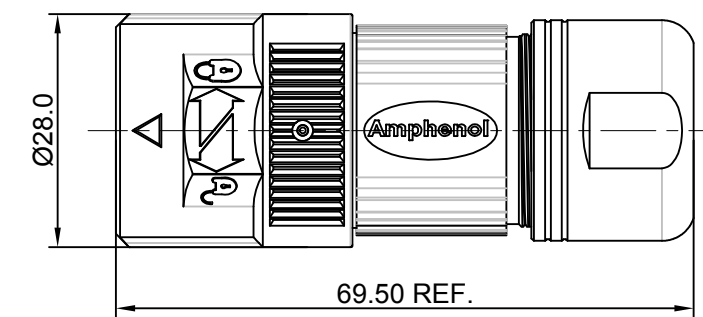
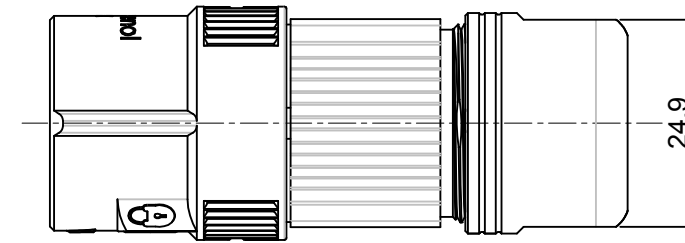
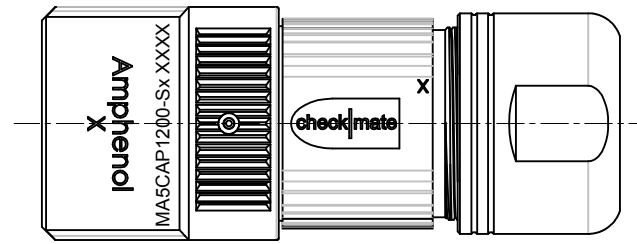
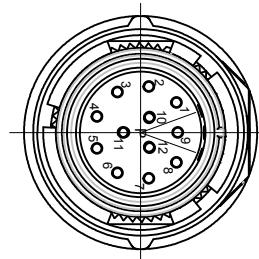


P type, Normal Key



| REVISIONS |     |               |            |       |       |
|-----------|-----|---------------|------------|-------|-------|
| REV       | ECO | DESCRIPTION   | DATE       | BY    | APPR  |
| A1        | -   | FIRST RELEASE | Nov.6,2017 | White | Tommy |

NOTES: UNLESS OTHERWISE SPECIFIED

- MATERIAL:
  - INSULATION INSERT: PA66,UL94 V0
  - SEAL: VITON, EPDM
  - HOUSING BODY: ZINC DIE CAST, NICKEL PLATED
  - COUPLING NUT: ZINC DIE CAST, NICKEL PLATED
  - CONTACT: COPPER ALLOY, GOLD PLATED
- SPECIFICATIONS:
  - 2.1 CURRENT RATING: 10 AMPS
  - 2.2 VOLTAGE RATING: 160 V AC/DC
  - 2.3 CONTACT RESISTANCE: <5 mOHMS
  - 2.4 OPERATING TEMPERATURE: -20°C TO +130°C
  - 2.5 DIELECTRIC WITHSTANDING VOLTAGE: LESS THAN 2 MILLIAMPS CURRENT LEAKAGE @ 2500 VOLTS AC.
  - 2.6 DEGREE OF PROTECTION: IP67 ( MATED CONDITION )
  - 2.7 DEGREE OF POLLUTION: 3 PER UL840
  - 2.8 OVERVOLTAGE CATEGORY: III PER UL840
  - 2.9 MATING CYCLE DURABILITY: >500 CYCLES
  - 2.10 RoHS COMPLIANT
- ALL DIMENSIONS ARE FOR REFERENCE USE ONLY.

| Item | Part number        | Connector P/N | Cable OD Range |
|------|--------------------|---------------|----------------|
| 1    | MA5CAP1200S-S1-KIT | MA5CAP1200-S1 | 4.5~7.5 mm     |
| 2    | MA5CAP1200S-S2-KIT | MA5CAP1200-S2 | 7.5~11.0 mm    |
| 3    | MA5CAP1200S-S3-KIT | MA5CAP1200-S3 | 11.0~15.0 mm   |

| 12       | SC000030      | CONTACT, SOCKET, Ø1.0mm,CRIMP 24~28AWG | 3    |
|----------|---------------|--|------|
| 12       | SC000044      | CONTACT, SOCKET, Ø1.0mm,CRIMP 18~22AWG | 2    |
| 1        | MA5CAP1200-Sx | CONNECTOR                              | 1    |
| QUANTITY | PART NUMBER   | DESCRIPTION                            | ITEM |

**MATERIALS LIST**

| SIGNATURES      | DATE     |
|-----------------|----------|
| DRAWN: White    | Nov.6,17 |
| CHECKED: Tod    | Nov.6,17 |
| ENGINEER:       |          |
| APPROVAL: Tommy | Nov.6,17 |

**Amphenol**  
Sine Systems - www.amphenol-sine.com  
44724 Morley Drive  
Clinton Township, MI 48036

KIT;M23A,PLUG,STR,12P,P TYPE, CHECKMATE

| SIZE | TYPE | DWG NO:            | REVISION |
|------|------|--------------------|----------|
| B    | C-   | MA5CAP1200S-Sx-KIT | A1       |

SCALE: NONE SHEET 1 OF 1

TITLE: KIT;M23A,PLUG,STR,12P,P TYPE, CHECKMATE  
DWG NO: MA5CAP1200S-Sx-KIT  
REV: A1  
SH: 1  
OF: 1



Компания «ЭлектроПласт» предлагает заключение долгосрочных отношений при поставках импортных электронных компонентов на взаимовыгодных условиях!

Наши преимущества:

- Оперативные поставки широкого спектра электронных компонентов отечественного и импортного производства напрямую от производителей и с крупнейших мировых складов;
- Поставка более 17-ти миллионов наименований электронных компонентов;
- Поставка сложных, дефицитных, либо снятых с производства позиций;
- Оперативные сроки поставки под заказ (от 5 рабочих дней);
- Экспресс доставка в любую точку России;
- Техническая поддержка проекта, помощь в подборе аналогов, поставка прототипов;
- Система менеджмента качества сертифицирована по Международному стандарту ISO 9001;
- Лицензия ФСБ на осуществление работ с использованием сведений, составляющих государственную тайну;
- Поставка специализированных компонентов (Xilinx, Altera, Analog Devices, Intersil, Interpoint, Microsemi, Aeroflex, Peregrine, Syfer, Eurofarad, Texas Instrument, Miteq, Cobham, E2V, MA-COM, Hittite, Mini-Circuits, General Dynamics и др.);

Помимо этого, одним из направлений компании «ЭлектроПласт» является направление «Источники питания». Мы предлагаем Вам помощь Конструкторского отдела:

- Подбор оптимального решения, техническое обоснование при выборе компонента;
- Подбор аналогов;
- Консультации по применению компонента;
- Поставка образцов и прототипов;
- Техническая поддержка проекта;
- Защита от снятия компонента с производства.



#### Как с нами связаться

**Телефон:** 8 (812) 309 58 32 (многоканальный)

**Факс:** 8 (812) 320-02-42

**Электронная почта:** [org@eplast1.ru](mailto:org@eplast1.ru)

**Адрес:** 198099, г. Санкт-Петербург, ул. Калинина, дом 2, корпус 4, литера А.