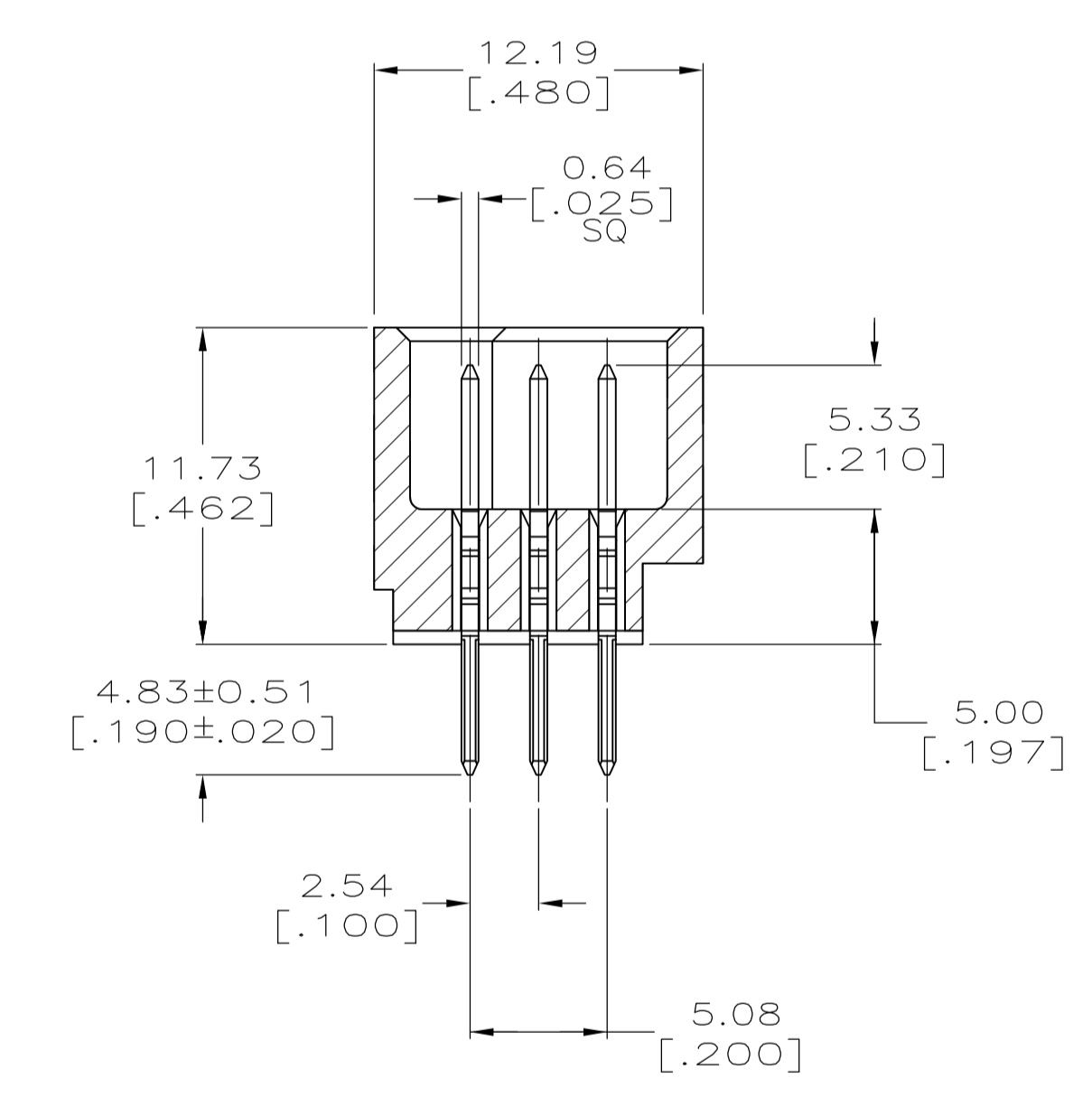
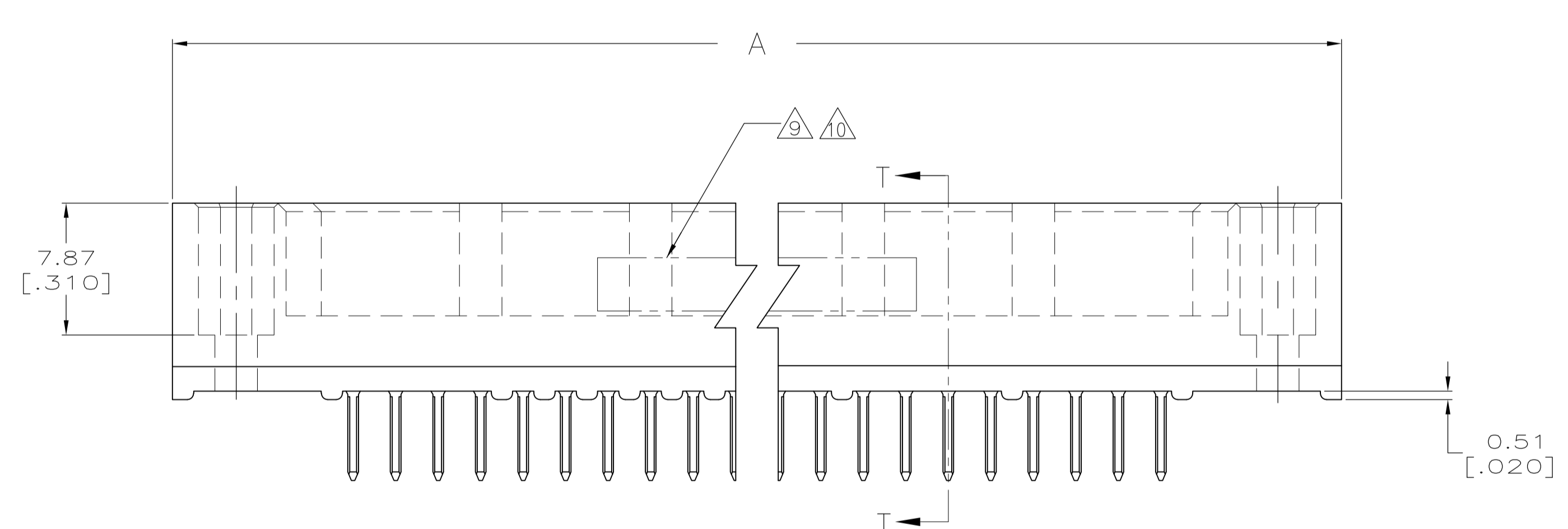
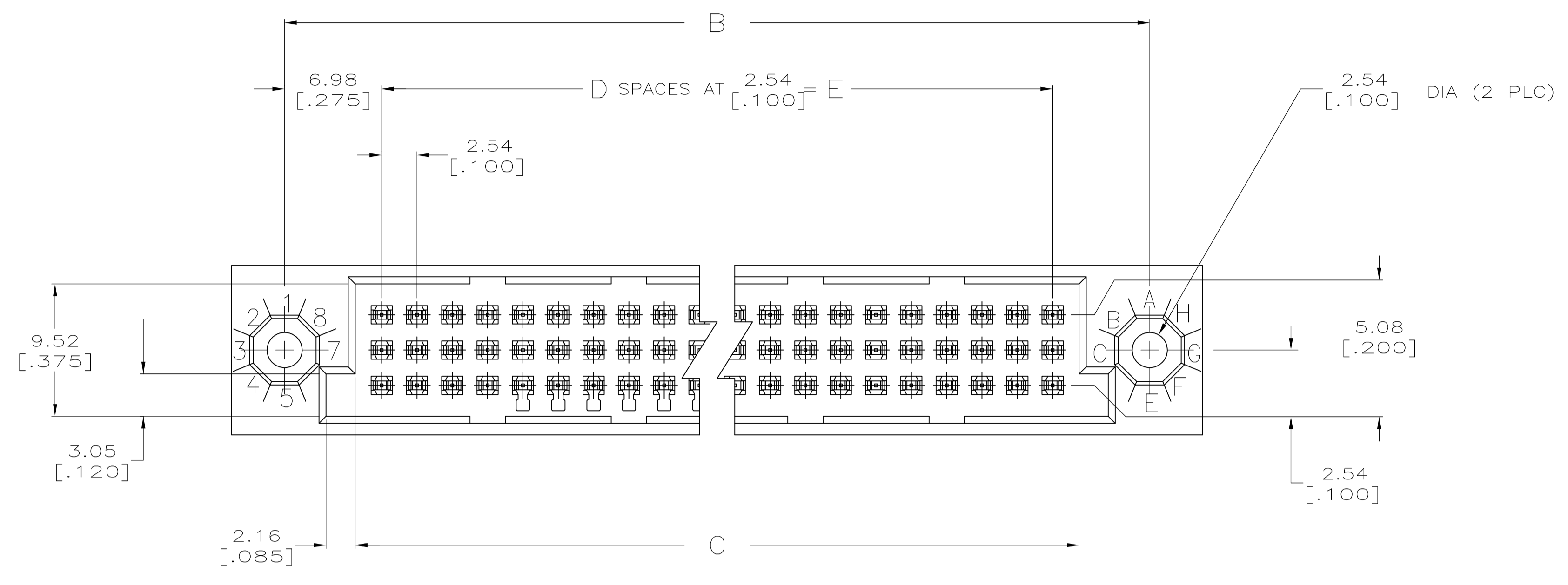
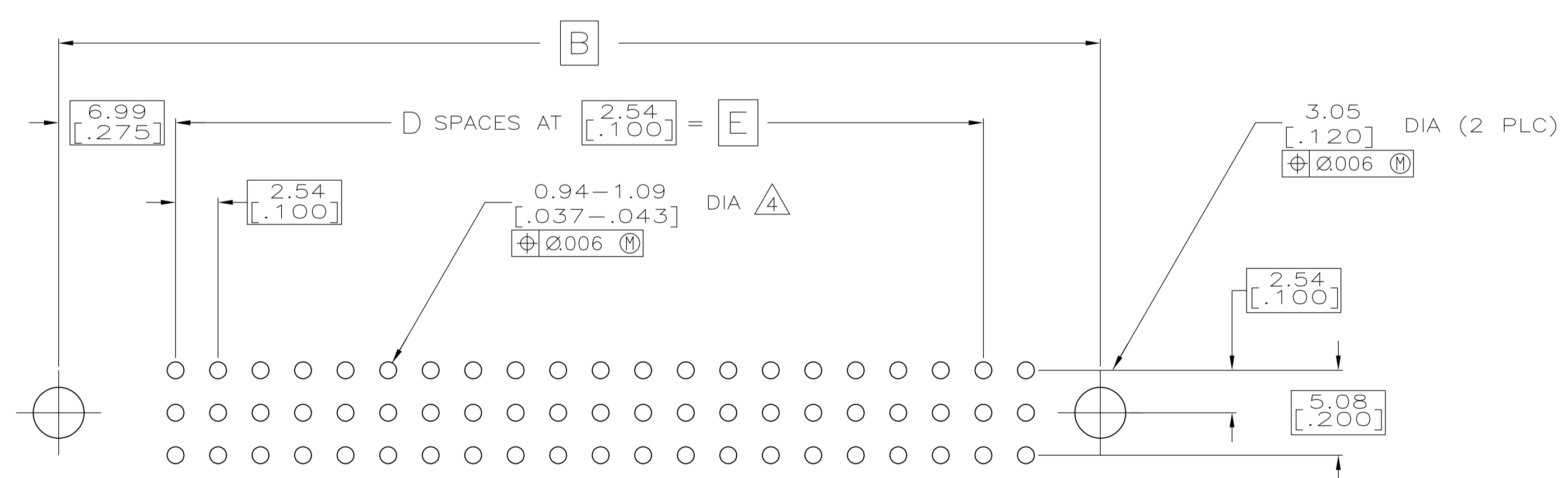


| REVISIONS | | | | | |
|-----------|-------------|---------------|----------|-----|------|
| P | LTR | DESCRIPTION | DATE | DMN | APVD |
| AA | REVISED PER | ECO-16-016096 | 9NOV2016 | DS | SY |



SECTION T-T



RECOMMENDED P.C. BOARD LAYOUT


| | | | | | |
|--|--|----------------------------|-------------------------------|-----------------|--------------------|
| THIS DRAWING IS A CONTROLLED DOCUMENT. | | DIN R.K. SEIFRIED 04/09/90 | TE Connectivity | | |
| DIMENSIONS: mm [INCHES] | | CHK G.SKIPPER 01/21/92 | | | |
| TOLERANCES UNLESS OTHERWISE SPECIFIED: | | APVD | NAME HDI, 3 ROW, PIN ASSEMBLY | | |
| 0 PLC ± - | | PRODUCT SPEC | 4.83 [.190] LONG SOLDER PINS | | |
| 1 PLC ± - | | APPLICATION SPEC | SIZE A1 | CAGE CODE 00779 | DRAWING NO. 532433 |
| 2 PLC ± - | | FINISH | WEIGHT 0 | SCALE 4:1 | SHEET 1 OF 2 |
| 3 PLC ± 0.13 [.005] | | RESTRICTED TO | CUSTOMER DRAWING | | |
| 4 PLC ± - | | REV AA | | | |

| REVISIONS | | | | |
|-----------|----|-------------|------|-----|
| # | LR | DESCRIPTION | DATE | OWN |
| - | - | SEE SHEET 1 | - | - |

- ① HOUSING MATERIAL: THERMOPLASTIC, COLOR-BLACK.
- ② CONTACT MATERIAL: PHOSPHOR BRONZE.
- ③ FINISH:
MATING AREA: MEETS THE PERFORMANCE REQUIREMENTS OF PRODUCT SPECIFICATION 108-9063; BASED ON TELCORDIA DR-1217-CORE APPLICATIONS IN UNCONTROLLED ENVIRONMENTS.
SOLDER TAILS AREA: TIN-LEAD PLATED.
- ④ SOLDER PIN POST RECOMMENDED P.C. BOARD HOLE SIZES ARE 0.94-1.09 [.037-.043]; RECOMMENDED PAD DIA IS 1.52 [.060].
- 5. DIMENSIONS IN BRACKETS ARE IN INCHES.
- ⑥ HOUSINGS WITH CENTER MOUNTING IS RECOMMENDED FOR ASSEMBLIES HAVING 75 CONTACTS PER ROW OR MORE.
- ⑦ PART NUMBER IS OBSOLETE.
- ⑧ NO CONTACT LUBRICANT
- ⑨ AMP, PART NUMBER, AND DATE CODE
- ⑩ OEFD0-983-9909-106, REV __, 00779 AND DATE CODE, ONLY FOR PART NUMBER 2-532433-3
- ⑪ PART NUMBER IS FOR ROCKWELL COLLINS.

⑫ FINISH:
 CONTACT FINISH: .00127-.00254 [.000050-.000100] NICKEL UNDERPLATE ALL OVER; .000762 [.000030] GOLD PLATE IN CONTACT AREA, TIN-LEAD PLATED POSTS.

| | | | | | | | |
|------|-------------------|----|-------------------|-------------------|-------------------|------|-------------|
| ⑫ | 137.16 [5.400] | 54 | 140.97 [5.550] | 151.13 [5.950] | 158.75 [6.250] | 165 | 3-532433-8 |
| ⑫ | 60.96 [2.400] | 24 | 64.77 [2.550] | 74.93 [2.950] | 82.55 [3.250] | 75 | 3-532433-1 |
| ⑫⑪⑩⑧ | 60.96 [2.400] | 24 | 64.77 [2.550] | 74.93 [2.950] | 82.55 [3.250] | 75 | 2-532433-3 |
| | | | | | | | 2-532433-2 |
| ⑩ | 43.18 [1.700] | 17 | 46.99 [1.850] | 57.15 [2.250] | 64.77 [2.550] | 54 | 2-532433-1 |
| ⑩ | | | | | | | 2-532433-0 |
| ⑩ | 210.82 [8.300] | 83 | 214.63 [8.450] | 224.79 [8.850] | 232.41 [9.150] | 252 | 1-532433-9 |
| ⑩ | | | | | | | 1-532433-8 |
| ⑩ | | | | | | | 1-532433-7 |
| ⑩ | | | | | | | 1-532433-6 |
| ⑩ | | | | | | | 1-532433-5 |
| ⑩ | 213.36 [8.400] | 84 | 217.17 [8.550] | 227.33 [8.950] | 234.95 [9.250] | 255 | 1-532433-4 |
| ⑩ | 200.66 [7.900] | 79 | 204.47 [8.050] | 214.63 [8.450] | 222.25 [8.750] | 240 | 1-532433-3 |
| | 187.96 [7.400] | 74 | 191.77 [7.550] | 201.93 [7.950] | 209.55 [8.250] | 225 | 1-532433-2 |
| | 175.26 [6.900] | 69 | 179.07 [7.050] | 189.23 [7.450] | 196.85 [7.750] | 210 | 1-532433-1 |
| ⑩ | 162.56 [6.400] | 64 | 166.37 [6.550] | 176.53 [6.950] | 184.15 [7.250] | 195 | 1-532433-0 |
| ⑩ | 149.86 [5.900] | 59 | 153.67 [6.050] | 163.83 [6.450] | 171.45 [6.750] | 180 | 532433-9 |
| | 137.16 [5.400] | 54 | 140.97 [5.550] | 151.13 [5.950] | 158.75 [6.250] | 165 | 532433-8 |
| | 124.46 [4.900] | 49 | 128.27 [5.050] | 138.43 [5.450] | 146.05 [5.750] | 150 | 532433-7 |
| | 111.76 [4.400] | 44 | 115.57 [4.550] | 125.73 [4.950] | 133.35 [5.250] | 135 | 532433-6 |
| | 99.06 [3.900] | 39 | 102.87 [4.050] | 113.03 [4.450] | 120.65 [4.750] | 120 | 532433-5 |
| ⑩ | 86.36 [3.400] | 34 | 90.17 [3.550] | 100.33 [3.950] | 107.95 [4.250] | 105 | 532433-4 |
| | 78.74 [3.100] | 31 | 82.55 [3.250] | 92.71 [3.650] | 100.33 [3.950] | 96 | 532433-3 |
| | 73.66 [2.900] | 29 | 77.47 [3.050] | 87.63 [3.450] | 95.25 [3.750] | 90 | 532433-2 |
| | 60.96 [2.400] | 24 | 64.77 [2.550] | 74.93 [2.950] | 82.55 [3.250] | 75 | 532433-1 |
| | E | D | C | B | A | POSN | PART NUMBER |

| | | | | | |
|---|--|---|--|---|--|
| THIS DRAWING IS A CONTROLLED DOCUMENT. | | DWG: R.K. SEIFRIED 04/09/90 CHK: G. SKIPPER 01/21/92 | |  TE Connectivity | |
| DIMENSIONS: mm [INCHES] | | TOLERANCES UNLESS OTHERWISE SPECIFIED: | | NAME: HDI, 3 ROW, PIN ASSEMBLY, 4.83 [190] LONG SOLDER PINS | |
| 0 PLC ± - 1 PLC ± - 2 PLC ± - 3 PLC ± 0.13 [.005] 4 PLC ± - ANGLES ± - | | PRODUCT SPEC: - APPLICATION SPEC: - | | SIZE: A1 CAGE CODE: 00779 DRAWING NO: 532433 | |
| MATERIAL: ①② | | FINISH: ③④ | | WEIGHT: 0 CUSTOMER DRAWING: ⑤ | |
| | | | | SCALE: 4:1 SHEET 2 OF 2 REV AA | |



Компания «ЭлектроПласт» предлагает заключение долгосрочных отношений при поставках импортных электронных компонентов на взаимовыгодных условиях!

Наши преимущества:

- Оперативные поставки широкого спектра электронных компонентов отечественного и импортного производства напрямую от производителей и с крупнейших мировых складов;
- Поставка более 17-ти миллионов наименований электронных компонентов;
- Поставка сложных, дефицитных, либо снятых с производства позиций;
- Оперативные сроки поставки под заказ (от 5 рабочих дней);
- Экспресс доставка в любую точку России;
- Техническая поддержка проекта, помощь в подборе аналогов, поставка прототипов;
- Система менеджмента качества сертифицирована по Международному стандарту ISO 9001;
- Лицензия ФСБ на осуществление работ с использованием сведений, составляющих государственную тайну;
- Поставка специализированных компонентов (Xilinx, Altera, Analog Devices, Intersil, Interpoint, Microsemi, Aeroflex, Peregrine, Syfer, Eurofarad, Texas Instrument, Miteq, Cobham, E2V, MA-COM, Hittite, Mini-Circuits, General Dynamics и др.);

Помимо этого, одним из направлений компании «ЭлектроПласт» является направление «Источники питания». Мы предлагаем Вам помощь Конструкторского отдела:

- Подбор оптимального решения, техническое обоснование при выборе компонента;
- Подбор аналогов;
- Консультации по применению компонента;
- Поставка образцов и прототипов;
- Техническая поддержка проекта;
- Защита от снятия компонента с производства.



Как с нами связаться

Телефон: 8 (812) 309 58 32 (многоканальный)

Факс: 8 (812) 320-02-42

Электронная почта: org@eplast1.ru

Адрес: 198099, г. Санкт-Петербург, ул. Калинина, дом 2, корпус 4, литера А.