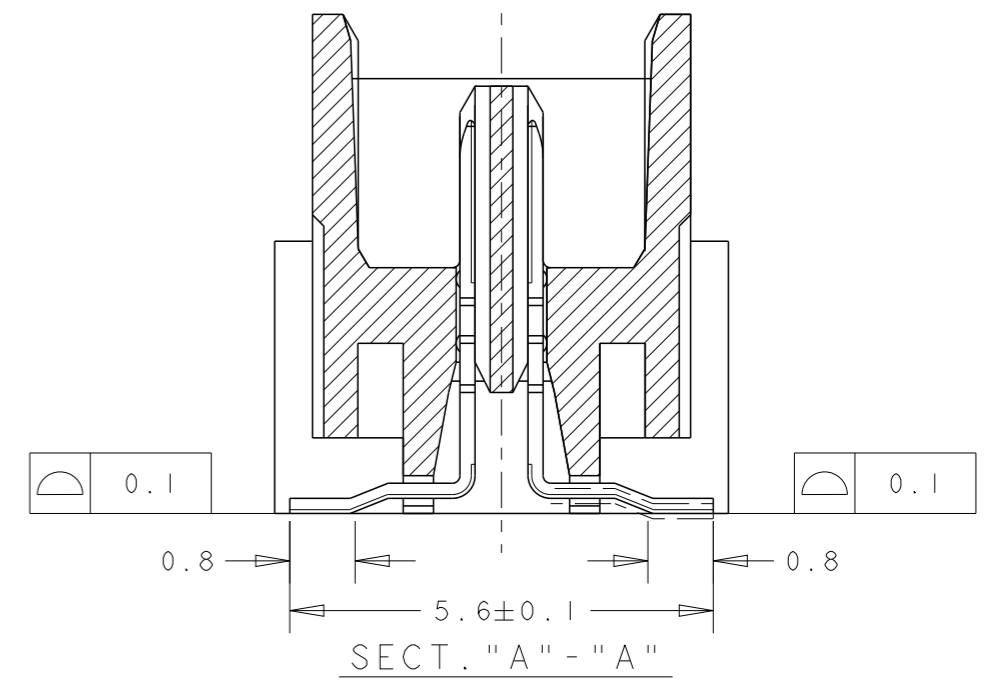
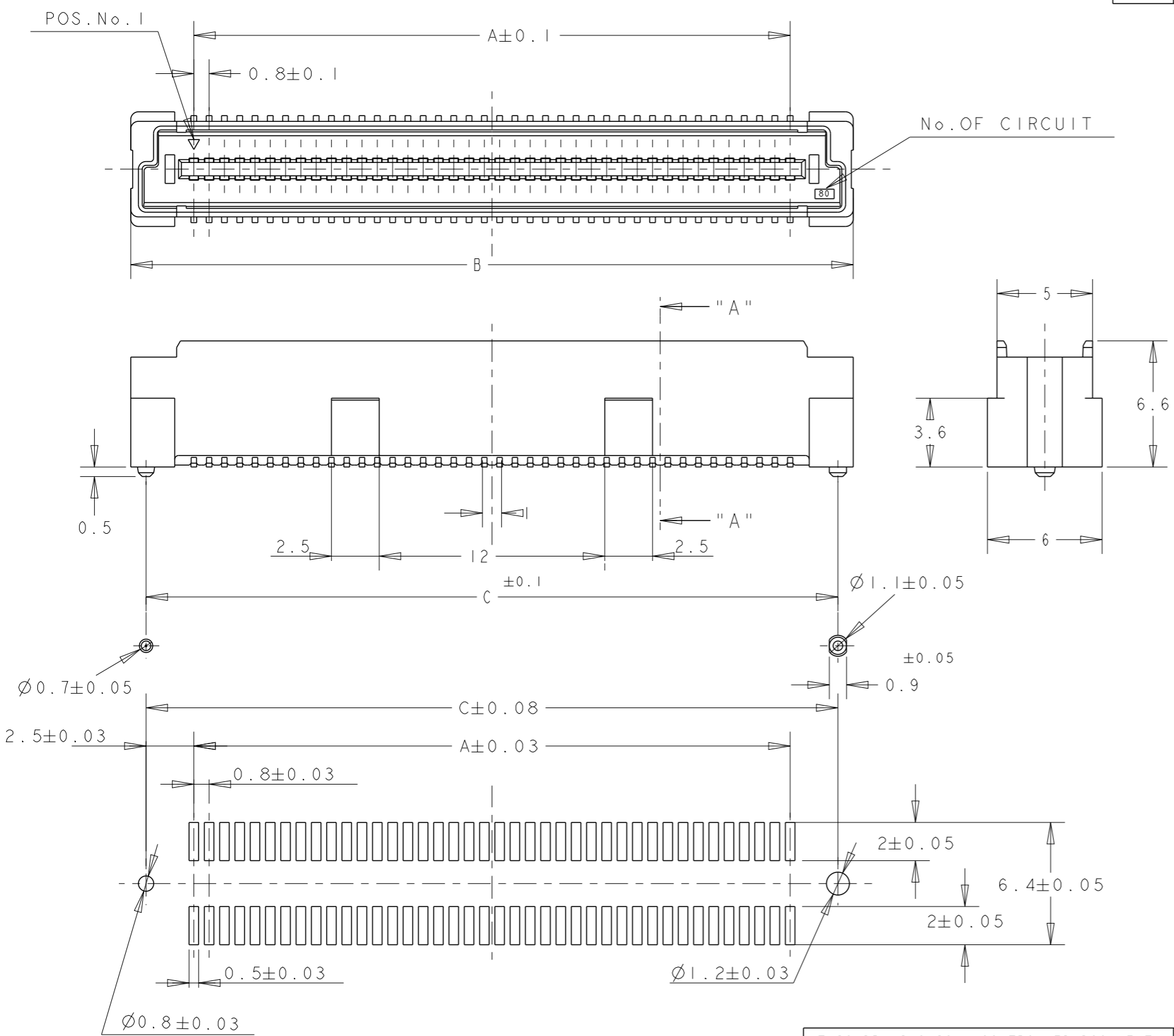


THIS DRAWING IS UNPUBLISHED. RELEASED FOR PUBLICATION 20
 © COPYRIGHT 20 BY - ALL RIGHTS RESERVED.


LOC	DIST	REVISIONS			
P	LTR	DESCRIPTION	DATE	DWN	APVD
DY	-	B2 REVISED PER ECR-12-021394	12DEC12	IT	SY



- NOTES:
- 1 MATERIAL:
HOUSING: L.C.P. (HIGH TEMP THERMO PLASTIC)
UL 94V-0, NATURAL.
CONTACT: BRASS.
 - 2 FINISH:
CONTACT AREA: 0.0002 MIN GOLD ON
0.0013 MIN ALL OVER NICKEL.
 - 3 SOLDERING AREA: 0.002 MIN MATTE-TIN.
 - 4 POSITION SERIES: SEE TABLE.
 - CONN STACK HEIGHT COMBINE OF PLUG "Y" H VS REC "X" H.
STACK HEIGHT = Y + X - 5
 - 5 FINISH:
CONTACT AREA: 0.00076 MIN GOLD ON
0.0013 MIN ALL OVER NICKEL.
SOLDERING AREA: 0.002 MIN MATTE-TIN.
 - 6 OBSOLETE PARTS: OBSOLETE CIS STREAMLINING PER
D.RENAUD/D.SINISI.
 - 7 FINISH:
CONTACT AREA: 0.00038 MIN GOLD ON
0.0013 MIN ALL OVER NICKEL.
SOLDERING AREA: 0.002 MIN MATTE-TIN.

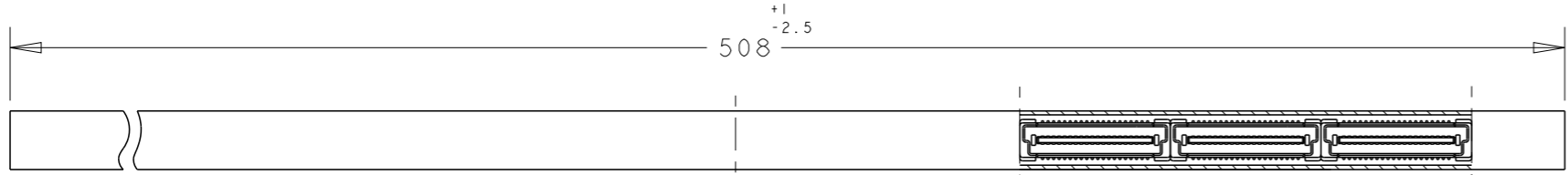
RECOMMENDED P.C. BOARD LAYOUT

P/N SEE SHEET 2 AND 3 OF 3

THIS DRAWING IS A CONTROLLED DOCUMENT.		DWN FLORENCE TAN 30AUG04	 TE Connectivity	
DIMENSIONS: mm		CHK ERIC TNG		
TOLERANCES UNLESS OTHERWISE SPECIFIED:		APVD SE LEONG	NAME PLUG ASSEMBLY 7H TYPE (0.5 BOSS LENGTH) FOR FH 0.8mm PITCH BTB CONNECTOR	
0 PLC ± 1 PLC ±0.30 2 PLC ±0.25 3 PLC ±0.20 4 PLC ± ANGLES ±3°		PRODUCT SPEC 108-5390	SIZE A300779	
MATERIAL		APPLICATION SPEC 114-5254	DRAWING NO C=5179030	
FINISH SEE P/N TABLE		WEIGHT -	RESTRICTED TO -	
		CUSTOMER DRAWING	SCALE 4:1	SHEET 1 OF 3
				REV B2

THIS DRAWING IS UNPUBLISHED. RELEASED FOR PUBLICATION 20
 © COPYRIGHT 20 BY - ALL RIGHTS RESERVED.

LOC	DIST	REVISIONS				
P	LTR	DESCRIPTION	DATE	DWN	APVD	
		SEE HEET 1				

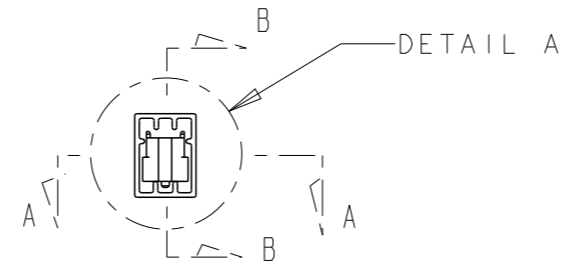


SECT A-A

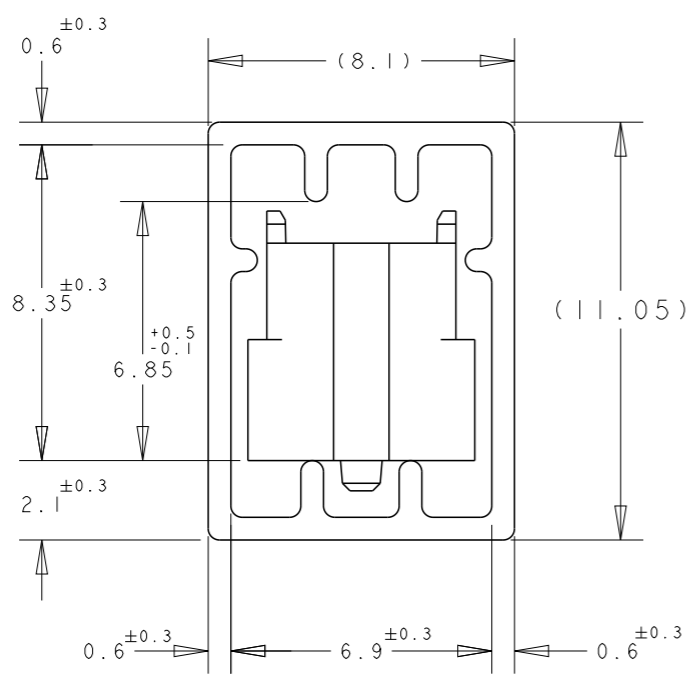


SECT B-B

REFERENCE PICTURE OF TUBE PACK



DETAIL A



DETAIL "B" (SCALE 5-1)

CNT	PLT	FINISH	AVAILABILITY	QTY/TUBE	C					B					A					POS.	CONN P/N																				
					5	6	6	7	7	9	10	12	16	22	5	6	6	7	7			9	10	12	16	22	5	6	6	7	7	9	10	12	16	22					
CNT PLT 15Au/Sn	△	-	NOT AVAILABLE		5	84.2	85.8	79.2	200	4-	-0																														
			NOT AVAILABLE		6	76.2	77.8	71.2	180	3-	-9																														
			NOT AVAILABLE		6	68.2	69.8	63.2	160	3-	-8																														
			AVAILABLE		7	60.2	61.8	55.2	140	3-	-6																														
			AVAILABLE		9	52.2	53.8	47.2	120	3-	-5																														
			NOT AVAILABLE		10	44.2	45.8	39.2	100	3-	-4																														
			NOT AVAILABLE		12	36.2	37.8	31.2	80	3-	-3																														
			NOT AVAILABLE		16	28.2	29.8	23.2	60	3-	-2																														
			NOT AVAILABLE		22	20.2	21.8	15.2	40	3-	-1																														
			CNT PLT 30Au/Sn	△	-	AVAILABLE		5	84.2	85.8	79.2	200	2-	-0																											
AVAILABLE		6				76.2	77.8	71.2	180	1-	-9																														
AVAILABLE		6				68.2	69.8	63.2	160	1-	-8																														
AVAILABLE		7				64.2	65.8	59.2	150	1-	-7																														
AVAILABLE		7				60.2	61.8	55.2	140	1-	-6																														
AVAILABLE		9				52.2	53.8	47.2	120	1-	-5																														
AVAILABLE		10				44.2	45.8	39.2	100	1-	-4																														
AVAILABLE		12				36.2	37.8	31.2	80	1-	-3																														
AVAILABLE		16				28.2	29.8	23.2	60	1-	-2																														
AVAILABLE		22				20.2	21.8	15.2	40	1-	-1																														
CNT PLT 08Au/Sn	△	-	AVAILABLE		5	84.2	85.8	79.2	200	1-	-0																														
			AVAILABLE		6	76.2	77.8	71.2	180		-9																														
			AVAILABLE		6	68.2	69.8	63.2	160		-8																														
			AVAILABLE		7	64.2	65.8	59.2	150		-7																														
			AVAILABLE		7	60.2	61.8	55.2	140		-6																														
			AVAILABLE		9	52.2	53.8	47.2	120		-5																														
			AVAILABLE		10	44.2	45.8	39.2	100		-4																														
			AVAILABLE		12	36.2	37.8	31.2	80		-3																														
			AVAILABLE		16	28.2	29.8	23.2	60		-2																														
			AVAILABLE		22	20.2	21.8	15.2	40		-1																														

THIS DRAWING IS A CONTROLLED DOCUMENT. DWN FLORENCE TAN 30AUG04
 CHK ERIC TNG
 APVD SEIFONG
 PRODUCT SPEC 108-5390
 APPLICATION SPEC 114-5254
 WEIGHT -

STE TE Connectivity

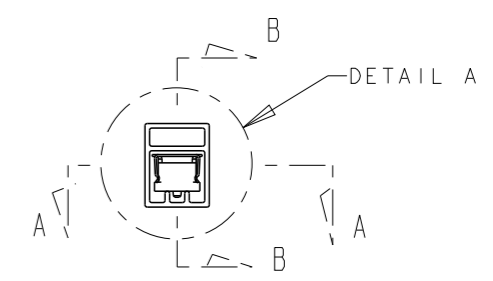
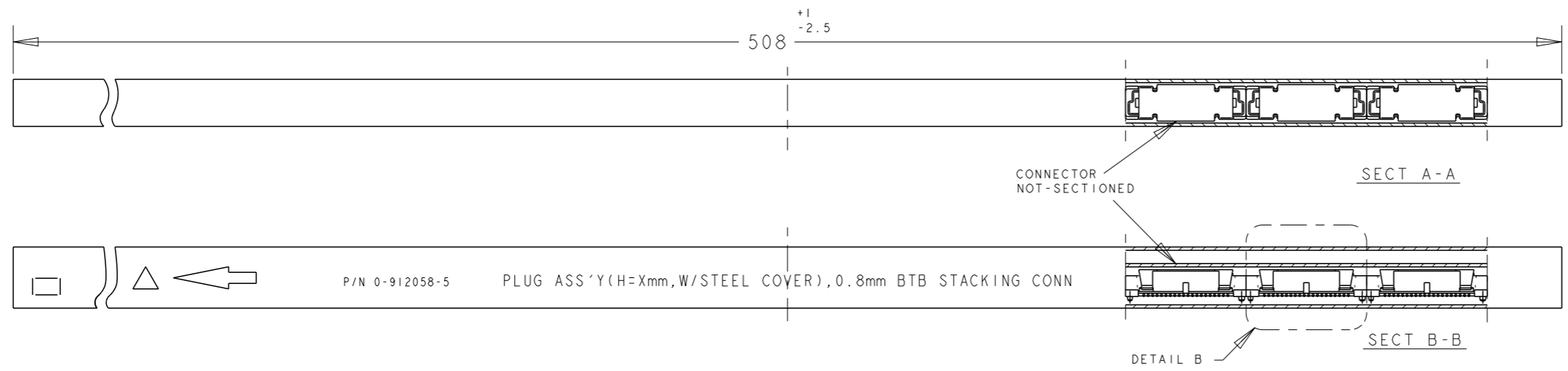
NAME: PLUG ASSEMBLY 7H TYPE (0.5 BOSS LENGTH) FOR FH 0.8mm PITCH BTB CONNECTOR

SIZE: A300779 CAGE CODE: 5179030 DRAWING NO: 5179030-1 RESTRICTED TO: -

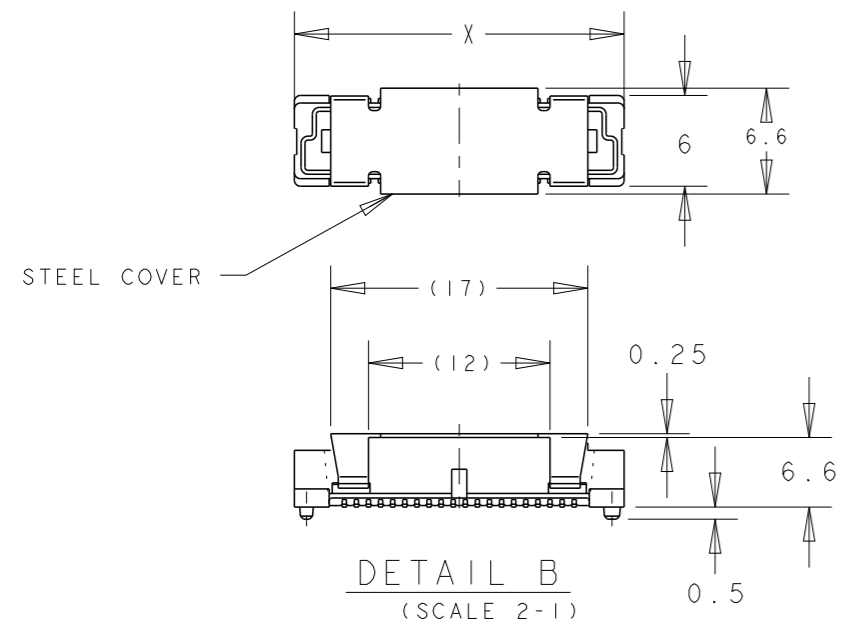
CUSTOMER DRAWING SCALE: 4:1 SHEET: 2 OF 3 REV: B2

THIS DRAWING IS UNPUBLISHED. RELEASED FOR PUBLICATION 20
 © COPYRIGHT 20 BY - ALL RIGHTS RESERVED.

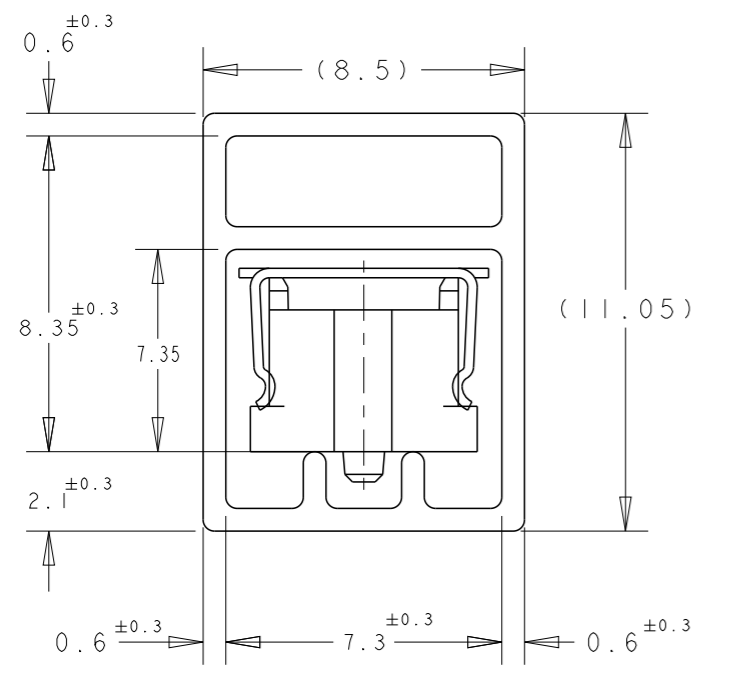
LOC	DIST	REVISIONS					
DY	-	P	LTR	DESCRIPTION	DATE	DWN	APVD
				SEE HEET I			



PLUG TUBE ASSY WITH STEEL COVER FOR FH 0.8 B-T-B CONNECTOR



DETAIL B (SCALE 2-1)



DETAIL A (SCALE 5-1)

CMT PLT 30Au/Sn 5	AVAILABLE	5	85.8	200	3-	-0	
		6	77.8	180	2-	-9	
		6	69.8	160	2-	-8	
	WITH STEEL COVER	AVAILABLE	7	65.8	150	2-	-7
			7	61.8	140	2-	-6
			9	53.8	120	2-	-5
			10	45.8	100	2-	-4
			12	37.8	80	2-	-3
			16	29.8	60	2-	-2
		22	21.8	40	2-5179030-1		
FINISH/REMARKS	AVAILABILITY	QTY/TUBE	X	POS.	CONN P/N		

THIS DRAWING IS A CONTROLLED DOCUMENT.		DWN FLORENCE TAN 30AUG04
DIMENSIONS: mm		CHK ERIC TNG
TOLERANCES UNLESS OTHERWISE SPECIFIED:		APVD SE LEONG
0 PLC ±-	1 PLC ±0.30	PRODUCT SPEC 108-5390
2 PLC ±0.25	3 PLC ±0.20	APPLICATION SPEC 114-5254
4 PLC ±-	ANGLES ±3°	WEIGHT -
MATERIAL	FINISH	CUSTOMER DRAWING
	SEE P/N TABLE	

STE TE Connectivity

NAME: PLUG ASSEMBLY 7H TYPE (0.5 BOSS LENGTH) FOR FH 0.8mm PITCH BTB CONNECTOR

SIZE	CAGE CODE	DRAWING NO	RESTRICTED TO
A300779	C=5179030		-

SCALE: 4:1 SHEET: 3 OF 3 REV: B2



Компания «ЭлектроПласт» предлагает заключение долгосрочных отношений при поставках импортных электронных компонентов на взаимовыгодных условиях!

Наши преимущества:

- Оперативные поставки широкого спектра электронных компонентов отечественного и импортного производства напрямую от производителей и с крупнейших мировых складов;
- Поставка более 17-ти миллионов наименований электронных компонентов;
- Поставка сложных, дефицитных, либо снятых с производства позиций;
- Оперативные сроки поставки под заказ (от 5 рабочих дней);
- Экспресс доставка в любую точку России;
- Техническая поддержка проекта, помощь в подборе аналогов, поставка прототипов;
- Система менеджмента качества сертифицирована по Международному стандарту ISO 9001;
- Лицензия ФСБ на осуществление работ с использованием сведений, составляющих государственную тайну;
- Поставка специализированных компонентов (Xilinx, Altera, Analog Devices, Intersil, Interpoint, Microsemi, Aeroflex, Peregrine, Syfer, Eurofarad, Texas Instrument, Miteq, Cobham, E2V, MA-COM, Hittite, Mini-Circuits, General Dynamics и др.);

Помимо этого, одним из направлений компании «ЭлектроПласт» является направление «Источники питания». Мы предлагаем Вам помощь Конструкторского отдела:

- Подбор оптимального решения, техническое обоснование при выборе компонента;
- Подбор аналогов;
- Консультации по применению компонента;
- Поставка образцов и прототипов;
- Техническая поддержка проекта;
- Защита от снятия компонента с производства.



Как с нами связаться

Телефон: 8 (812) 309 58 32 (многоканальный)

Факс: 8 (812) 320-02-42

Электронная почта: org@eplast1.ru

Адрес: 198099, г. Санкт-Петербург, ул. Калинина, дом 2, корпус 4, литера А.