

THIS DRAWING IS UNPUBLISHED  
VERTRAULICHE UNVERÖFFENTLICHE ZEICHNUNG

RELEASE FOR PUBLIKATION  
FREI FUER VERÖFFENTLICHUNG

MATED WITH:  
PASSEND ZU:  
1104700

LOC AI  
DIST -

REVISIONS  
ÄNDERUNGEN

P LTR

DESCRIPTION  
BESCHREIBUNG

DATE

DWN

APVD

© COPYRIGHT 2000

BY AMP INCORPORATED

ALL RIGHTS RESERVED  
ALLE RECHTE VORBEHALTEN

PROJEKT NR.  
EGGMN04419

B3

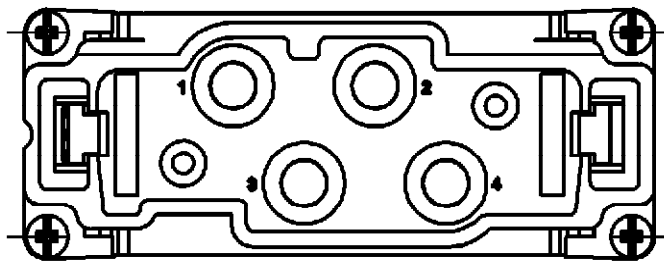
ECR-17-014051

05APR18

SG

MKO

CONTACT ARRANGEMENT  
VIEW FROM CONECTING SIDE

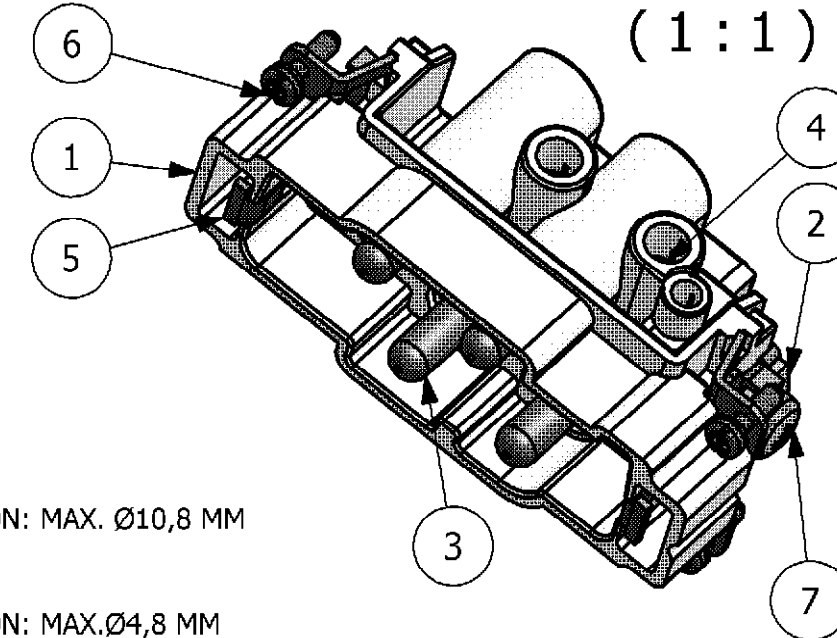


A (2:1)



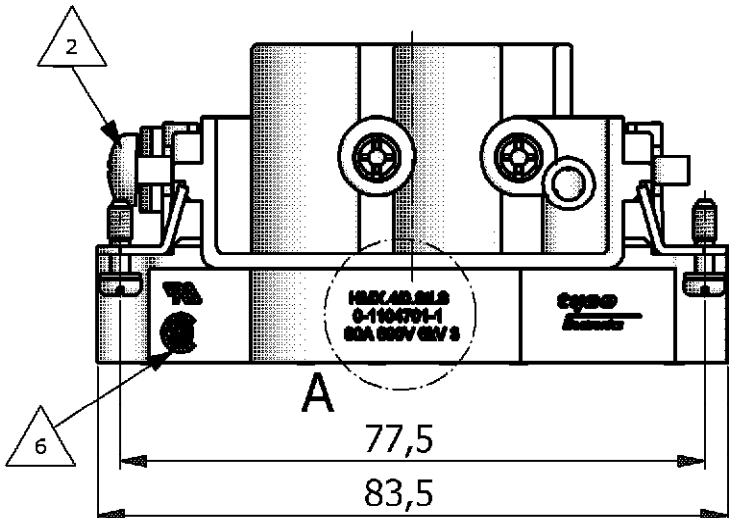
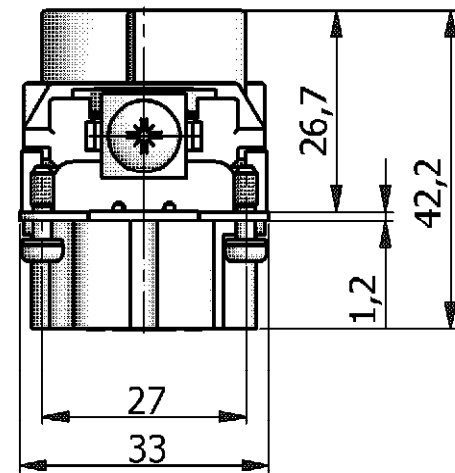
0-1 AS SHOWN—**SUPERSEDED BY T2100042101-000**  
ORDERING TEXT: HMX.4/0.STI.S

(1:1)

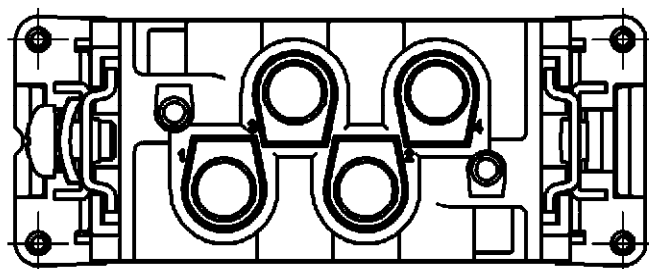


**NOTES**

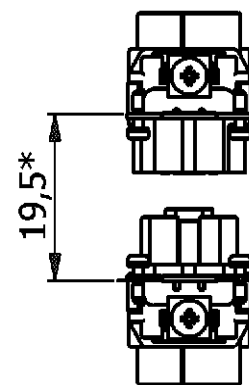
- 1 POWER CONTACT: 1 TO 4  
OUTER DIMENSIONS OF INSULATION: MAX. Ø10,8 MM
- 2 SIGNAL CONTACT: 11 and 12  
OUTER DIMENSIONS OF INSULATION: MAX.Ø4,8 MM
- △ 3 GROUNDING CONTACT:
- 4 SUITABLE HOOD SIZE 6: SERIES HB; HD; EMV AND HIP
- 5 STANDARDS:  
DIN EN 61984; DIN EN 60664-1
- △ 6 UL; CSA AUTHORISATION
- 7 PACKAGING:  
5 PIECES IN A CARTON



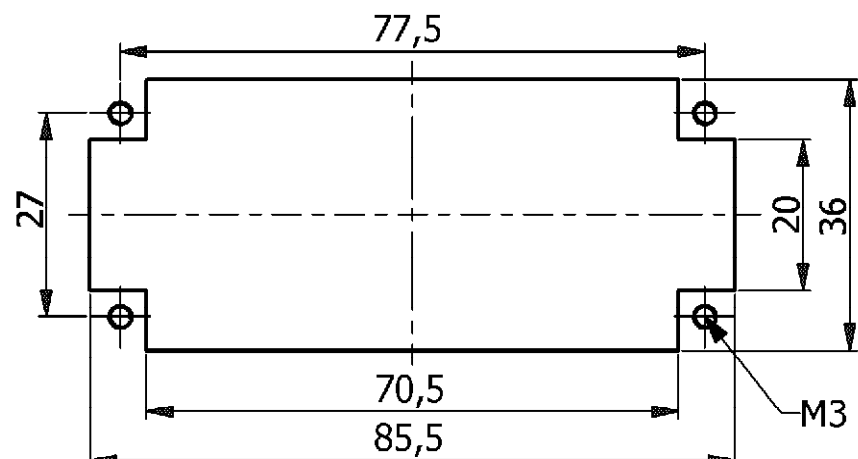
CONTACT ARRANGEMENT  
VIEW FROM TERMINATION SIDE



\* DISTANCE FOR GUARANTEED CONTACT MAX. 21 mm



PANET CUT-OUT CONTACT INSERT  
WHEN USED WITHOUT HOUSING



QTY.	DESCRIPTION	MATERIAL	SURFACE	COLOR	NOTE	ITEM
1	SCREW	STEEL	NICKEL PLATED	BLUE	DIN EN ISO 1207-M5X8	7
4	FIXING SCREW	STEEL	NICKEL PLATED	BLUE	M3X10,5	6
2	PIN GROUNDING CONTACT	BRASS	NICKEL PLATED	BLUE	-	5
4	THREAD PIN	STEEL	NICKEL PLATED	BLUE	-	4
4	PIN CONTACT	BRASS	SILVER PLATED	BLUE	-	3
1	CLAMP TAB	STEEL	NICKEL PLATED	BLUE	---	2
1	MALE INSERT	PBT-GF30	-	LIGHT GREY	-	1

PARTS LIST

<p>THIS DRAWING IS A CONTROLLED DOCUMENT FOR AMP INCORPORATED. IT IS SUBJECT TO CHANGE AND THE CONTROLLING ENGINEERING ORGANIZATION SHOULD BE CONTACTED FOR THE LATEST REVISION. DIESSES ZEICHNUNGSDOKUMENT WIRD DURCH AMP INCORPORATED KONTROLLIERT. ÄNDERUNGEN, DIE DEN TECHNISCHEN FORTSCHRITT DIENEN, SIND VORBEHALTEN. DEN JEWELLS LETZTGÜLTIGEN ÄNDERUNGSSTAND ERFAHREN SIE AUF ANFRAGE.</p>		DWN	SCHNEIDER	12.07.2005		
<p>DIMENSIONS: DIMENSIONEN: mm</p>		CHK	T. SCHNURPFEL	12.07.2005		
<p>TOLERANCES UNLESS OTHERWISE SPECIFIED: ALLGEMEINTOLERANZEN</p> <p>n. ISO 8015 - # n. ISO 2768 - mH-E # n. DIN 16901- 140 #</p>		APVD			NAME	MALE INSERT
<p>0 PLC # 1 PLC # 2 PLC # 3 PLC # ANGLES / WINKEL #</p>		PRODUCT SPEC. PRODUKTSPEZ.	108-74058		SIZE	A3
<p>MATERIAL</p>		APPLICATION SPEC. VERARBEITUNGSSPEZ.	114-74058		CAGE CODE	00779
<p>FINISH / OBERFLAECHE / FARBE</p>		WEIGHT GEWICHT	0,118 KG		DRAWING NO ZEICHNUNGS-NR.	1104701
		CUSTOMER DRAWING / KUNDENZEICHNUNG		SCALE MASSSTAB	1:1	SHEET BLATT 1 OF VON 1
						REV. B3



Компания «ЭлектроПласт» предлагает заключение долгосрочных отношений при поставках импортных электронных компонентов на взаимовыгодных условиях!

Наши преимущества:

- Оперативные поставки широкого спектра электронных компонентов отечественного и импортного производства напрямую от производителей и с крупнейших мировых складов;
- Поставка более 17-ти миллионов наименований электронных компонентов;
- Поставка сложных, дефицитных, либо снятых с производства позиций;
- Оперативные сроки поставки под заказ (от 5 рабочих дней);
- Экспресс доставка в любую точку России;
- Техническая поддержка проекта, помощь в подборе аналогов, поставка прототипов;
- Система менеджмента качества сертифицирована по Международному стандарту ISO 9001;
- Лицензия ФСБ на осуществление работ с использованием сведений, составляющих государственную тайну;
- Поставка специализированных компонентов (Xilinx, Altera, Analog Devices, Intersil, Interpoint, Microsemi, Aeroflex, Peregrine, Syfer, Eurofarad, Texas Instrument, Miteq, Cobham, E2V, MA-COM, Hittite, Mini-Circuits, General Dynamics и др.);

Помимо этого, одним из направлений компании «ЭлектроПласт» является направление «Источники питания». Мы предлагаем Вам помощь Конструкторского отдела:

- Подбор оптимального решения, техническое обоснование при выборе компонента;
- Подбор аналогов;
- Консультации по применению компонента;
- Поставка образцов и прототипов;
- Техническая поддержка проекта;
- Защита от снятия компонента с производства.



#### Как с нами связаться

**Телефон:** 8 (812) 309 58 32 (многоканальный)

**Факс:** 8 (812) 320-02-42

**Электронная почта:** [org@eplast1.ru](mailto:org@eplast1.ru)

**Адрес:** 198099, г. Санкт-Петербург, ул. Калинина, дом 2, корпус 4, литера А.