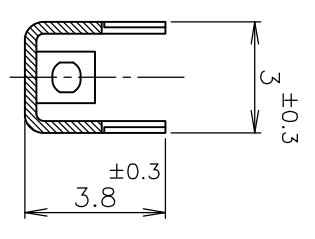
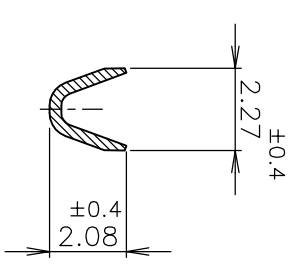


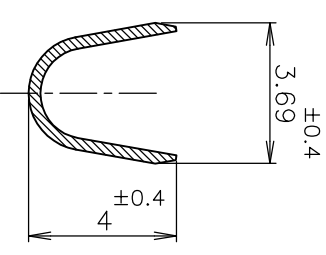
Loc	DIST	REVISIONS					
ES	00	P	LTR	DESCRIPTION	DATE	DWN	APVD
		B	REVISED	ECR-08-010159	22APR08	C.Z	S.Y



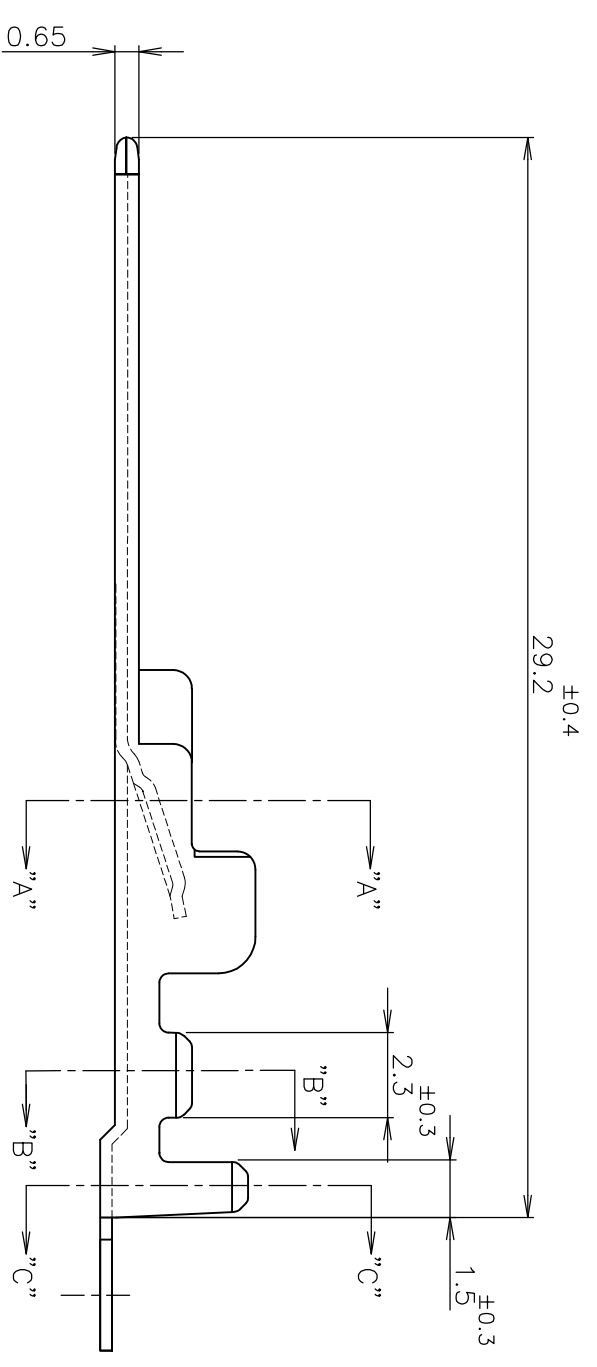
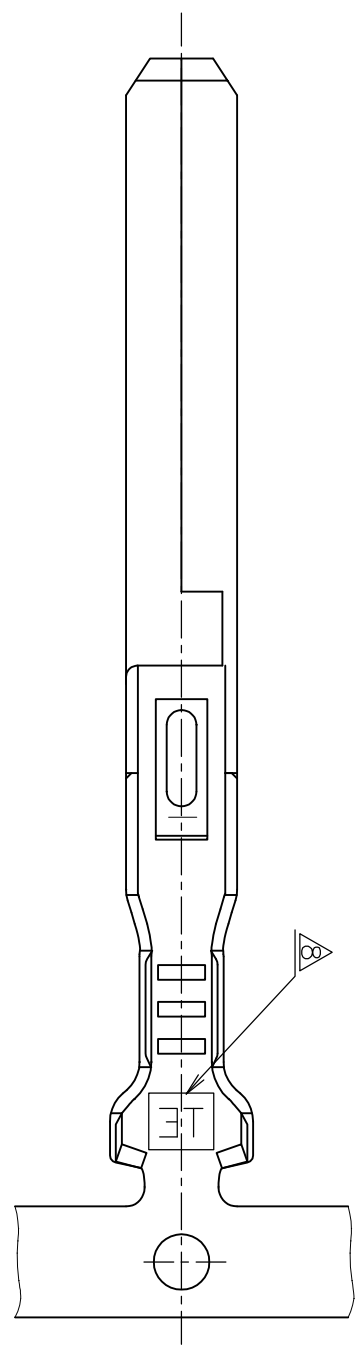
SECT "A" - "A"



SECT "B" - "B"



SECT "C" - "C"



- NOTES:
- 1 MATERIAL : COPPER ALLOY.
 - 2 FINISH : PRE-PLATED
 - 3 NICKEL PL ALL OVER
 - 4 CONTACT AREA : GOLD PL.
 - 5 BARREL AREA : TIN-LEAD PL.
 - 6 FINISH : TIN PL ALL OVER.
 - 7 FINISH : PRE-PLATED
 - 8 NICKEL PL ALL OVER
 - 9 CONTACT AREA : GOLD PL.
 - 10 BARREL AREA : TIN PL.
 - 11 USED CONNECTOR P/N : X-179325-X,X-179318-X
 - 12 : X-179388-X
 - 13 APPLICATION SPECIFICATION : (114-5182)
 - 14 GENERAL TOLERANCE
 - 15 10 \pm : ± 0.2
 - 16 30 \pm > 10 : ± 0.25
 - 17 100 \pm > 30 : ± 0.3
 - 18 ANGLES : $\pm 3^\circ$
 - 19 TRADE MARK: "TE"

THIS DRAWING IS A CONTROLLED DOCUMENT.

DIMENSIONS:	MM	TOLERANCES UNLESS OTHERWISE SPECIFIED:	
		0 PLC	\pm
		1 PLC	\pm
		2 PLC	\pm
		3 PLC	\pm
		4 PLC	\pm
		ANGLES	\pm
MATERIAL	1	FINISH	2 3 4

DWN	T.YAMAD	03FEB94
CHK	Y.FUJUIRA	08FEB94
APVD	Y.FUJUIRA	08FEB94
PRODUCT SPEC		
APPLICATION SPEC	114-5182	
WEIGHT		
CUSTOMER DRAWING		

WIRE RANGE	0.2~0.5mm ² (AWG20~24)	INSULATION DIA	ϕ 1.4~2.6 mm
NAME	Tyco Electronics		
	Tyco Electronics Corporation		
	Shanghai, P.R.China, 200233		
PLUG TAB CONTACT			
HYBRID MINI DRAWER CONNECTOR			
SIZE	A3	CAGE CODE	00779
DRAWING NO			179322
RESTRICTED TO			



Компания «ЭлектроПласт» предлагает заключение долгосрочных отношений при поставках импортных электронных компонентов на взаимовыгодных условиях!

Наши преимущества:

- Оперативные поставки широкого спектра электронных компонентов отечественного и импортного производства напрямую от производителей и с крупнейших мировых складов;
- Поставка более 17-ти миллионов наименований электронных компонентов;
- Поставка сложных, дефицитных, либо снятых с производства позиций;
- Оперативные сроки поставки под заказ (от 5 рабочих дней);
- Экспресс доставка в любую точку России;
- Техническая поддержка проекта, помощь в подборе аналогов, поставка прототипов;
- Система менеджмента качества сертифицирована по Международному стандарту ISO 9001;
- Лицензия ФСБ на осуществление работ с использованием сведений, составляющих государственную тайну;
- Поставка специализированных компонентов (Xilinx, Altera, Analog Devices, Intersil, Interpoint, Microsemi, Aeroflex, Peregrine, Syfer, Eurofarad, Texas Instrument, Miteq, Cobham, E2V, MA-COM, Hittite, Mini-Circuits, General Dynamics и др.);

Помимо этого, одним из направлений компании «ЭлектроПласт» является направление «Источники питания». Мы предлагаем Вам помощь Конструкторского отдела:

- Подбор оптимального решения, техническое обоснование при выборе компонента;
- Подбор аналогов;
- Консультации по применению компонента;
- Поставка образцов и прототипов;
- Техническая поддержка проекта;
- Защита от снятия компонента с производства.



Как с нами связаться

Телефон: 8 (812) 309 58 32 (многоканальный)

Факс: 8 (812) 320-02-42

Электронная почта: org@eplast1.ru

Адрес: 198099, г. Санкт-Петербург, ул. Калинина, дом 2, корпус 4, литера А.