

4

3

2

1

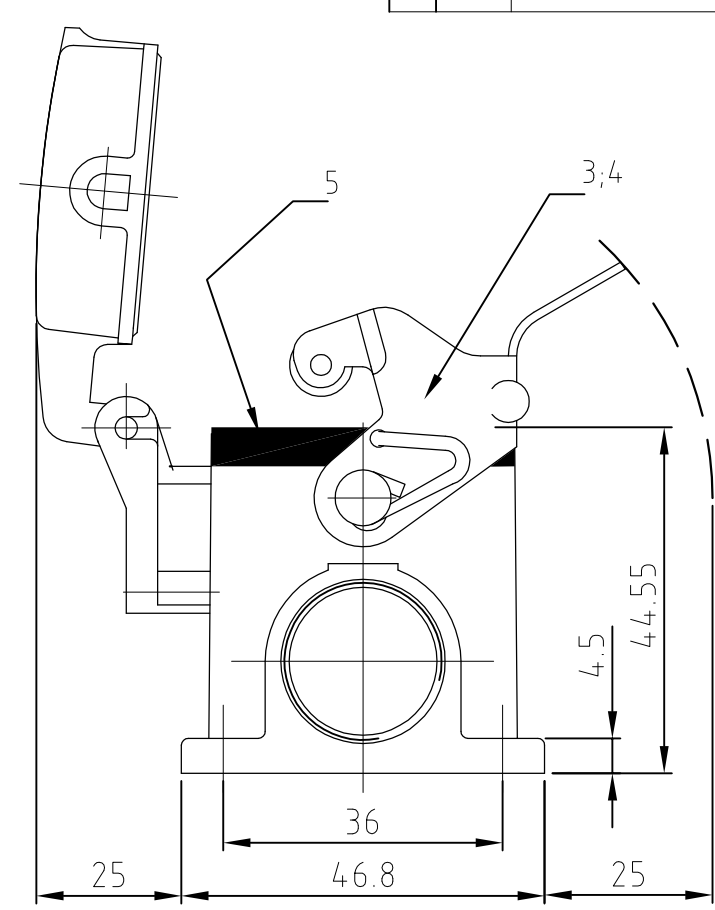
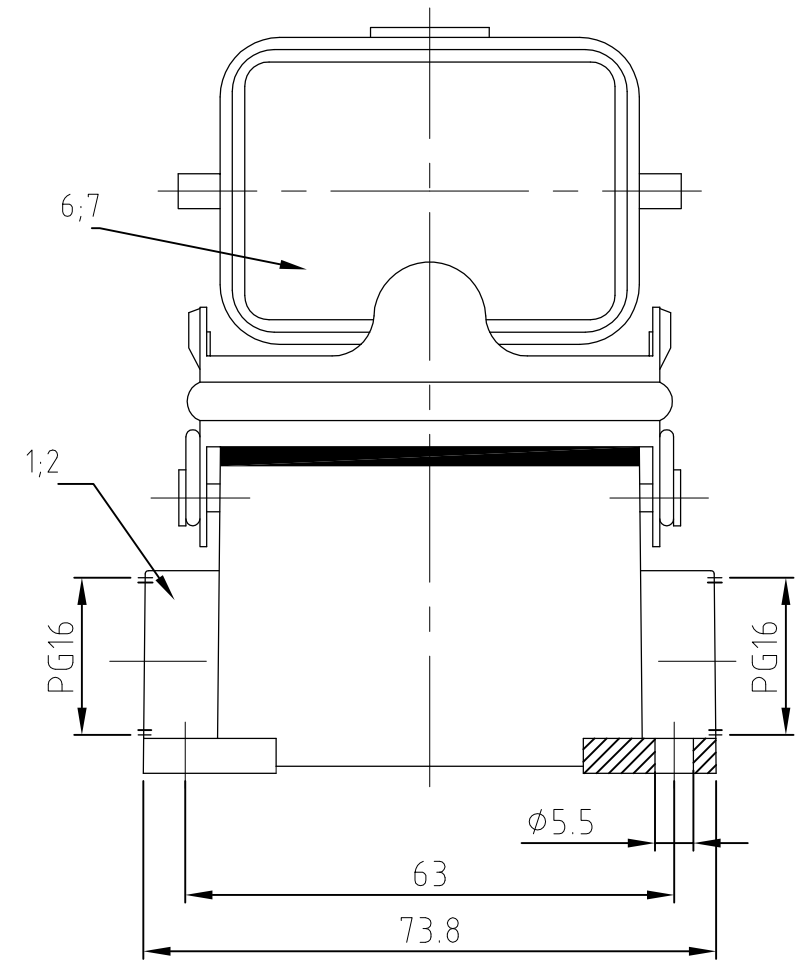
THIS DRAWING IS UNPUBLISHED.  
VERTRAULICHE UNVERÖFFENTLICHTE ZEICHNUNG

RELEASED FOR PUBLICATION  
FREI FUER VERÖFFENTLICHUNG

© COPYRIGHT - TE Connectivity

ALL RIGHTS RESERVED.  
ALLE RECHTE VORBEHALTEN

REVISIONS ÄNDERUNGEN				
P	LTR	DESCRIPTION BESCHREIBUNG	DATE	APVD
	A2	REVISED PER ECR-16-016768	23AUG2017	AP MKO



Notes:

- ① Material: Housing: aluminium diecasting alloy  
Seals: Neoprene
- ② Surface: Varnish- aluminiumoxid+  
Varnish black  
- grey
- ③ Varnish on the inside not necessarily

Bemerkungen:

- ① Material: Gehäuse: Alu-Druckguß-Legierung  
Dichtung: Neoprene
- ② Oberfläche: Lackierung - Aluminiumoxid+  
Lackierung schwarz  
- grau
- ③ Lackierung im Gehäuseinnere ist nicht notwendig

OBSOLETE		①	②	③		
1	-	Deckel / cover	Aluminium	Aluminium oxid	schwarz/black	7
-	1	Deckel / cover	Aluminium	-	grau/grey	6
1	1	Profildichtung / profile seals	Neoprene	-	schwarz/black	5
1	-	LB-Bügel / clip	V2A	blank/even	-	4
-	1	LB-Bügel / clip	Stahl/steel	verzinkt/zink plated	blau/blue	3
1	-	Socketgehäuse HB-K / surface mounted housing	Aluminium	Aluminium oxid	schwarz/black	2
-	1	Socketgehäuse HB / surface mounted housing	Aluminium	-	grau/grey	1
2-2	1-2	DESCRIPTION / BENENNUNG	MATERIAL	SURFACE / OBERFLÄCHE	COLOR / FARBE	ITEM NO. POS.
HB-K.6.SGD-LB.2.16.Z	HB.6.SGD-LB.2.16.Z	THIS DRAWING IS A CONTROLLED DOCUMENT. DIESE ZEICHNUNG IST EIN KONTROLLIERTES DOKUMENT.		DWN <b>Schneider</b> 20.03.2003	TE Connectivity  NAME Surface-mounted housing side entry Socketgehäuse HB.6.SGD-LB.2.16.Z	
ORDERING TEXT / BESTELLTEXT		DIMENSIONS: MASSENEHTEIN: mm		CHK <b>Schweiger</b> 20.03.2003		
		TOLERANCES UNLESS OTHERWISE SPECIFIED: ALLGEMEINTOLERANZEN		APVD -	PRODUCT SPEC PRODUKTSPEZ. 108-74009	
				APPLICATION SPEC VERARBEITUNGSSPEZ. 114-74001	DRAWING NO ZEICHNUNGS-NR. A3 00779 C-1102255	
		MATERIAL		WEIGHT GEWICHT	RESTRICTED TO NUR FUER	
		- ①		- ②	SCALE MASSTAB 1:1	
				CUSTOMER DRAWING/KUNDENZEICHNUNG		SHEET BLATT 1 von 1
				SCALE MASSTAB 1:1		REV A2



Компания «ЭлектроПласт» предлагает заключение долгосрочных отношений при поставках импортных электронных компонентов на взаимовыгодных условиях!

Наши преимущества:

- Оперативные поставки широкого спектра электронных компонентов отечественного и импортного производства напрямую от производителей и с крупнейших мировых складов;
- Поставка более 17-ти миллионов наименований электронных компонентов;
- Поставка сложных, дефицитных, либо снятых с производства позиций;
- Оперативные сроки поставки под заказ (от 5 рабочих дней);
- Экспресс доставка в любую точку России;
- Техническая поддержка проекта, помощь в подборе аналогов, поставка прототипов;
- Система менеджмента качества сертифицирована по Международному стандарту ISO 9001;
- Лицензия ФСБ на осуществление работ с использованием сведений, составляющих государственную тайну;
- Поставка специализированных компонентов (Xilinx, Altera, Analog Devices, Intersil, Interpoint, Microsemi, Aeroflex, Peregrine, Syfer, Eurofarad, Texas Instrument, Miteq, Cobham, E2V, MA-COM, Hittite, Mini-Circuits, General Dynamics и др.);

Помимо этого, одним из направлений компании «ЭлектроПласт» является направление «Источники питания». Мы предлагаем Вам помощь Конструкторского отдела:

- Подбор оптимального решения, техническое обоснование при выборе компонента;
- Подбор аналогов;
- Консультации по применению компонента;
- Поставка образцов и прототипов;
- Техническая поддержка проекта;
- Защита от снятия компонента с производства.



#### Как с нами связаться

**Телефон:** 8 (812) 309 58 32 (многоканальный)

**Факс:** 8 (812) 320-02-42

**Электронная почта:** [org@eplast1.ru](mailto:org@eplast1.ru)

**Адрес:** 198099, г. Санкт-Петербург, ул. Калинина, дом 2, корпус 4, литера А.