

CUSTOMER PRINT

PART NUMBER: CARA16280SXXX90

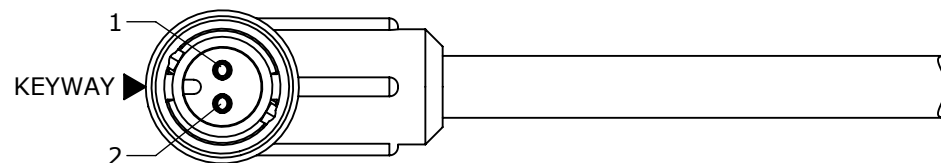
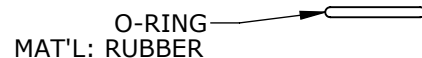
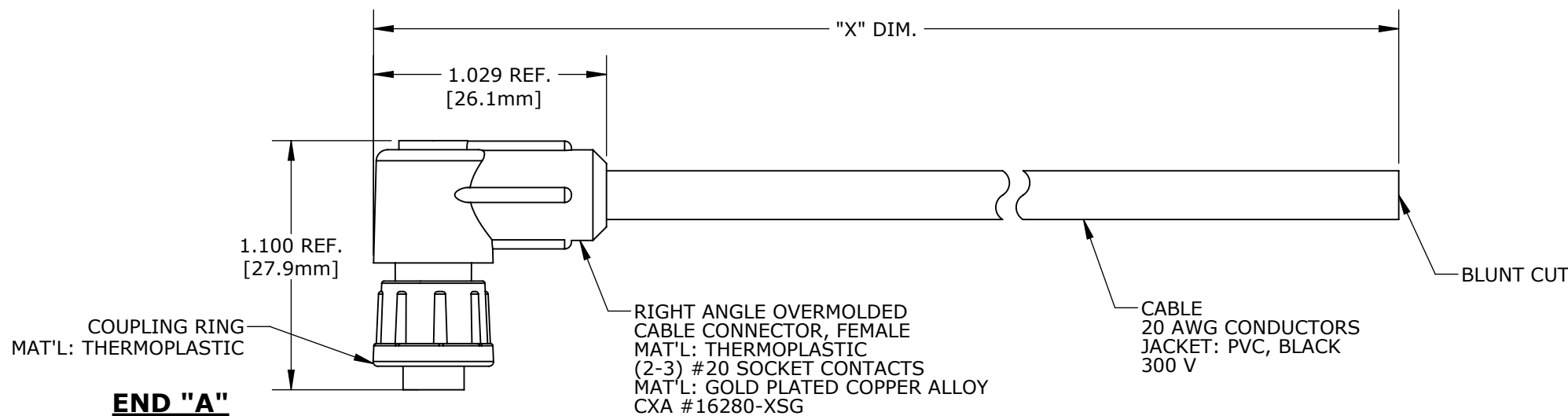
**NOTES:**

1. FINISHED CABLE ASSEMBLY TO BE COILED
2. OVERMOLD BOOT MATERIAL: PVC, BLACK
3. ELECTRICAL TEST: 100% CONTINUITY

ASS'Y P/N	NO. OF POSITION	"X" DIM.
CARA162802S07990	2 POS.	6 FT. 7 IN. ± 2 IN. [2M]
CARA162803S07990	3 POS.	
CARA16280SXXX90		

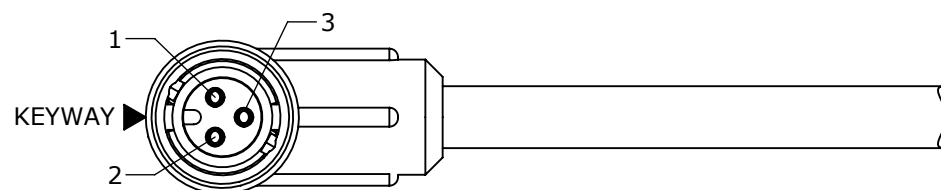
CABLE LENGTH IN "INCHES"

NO OF POSITIONS



**FACE VIEW**

P/N: CARA162802SXXX90



**FACE VIEW**

P/N: CARA162803SXXX90

ASSY P/N	CABLE	COLOR CODE END "A"		
CARA162802SXXX90	2/20 AWG O.D. 0.215 REF	COLOR CODE		
		POS. 1	POS. 2	
		BLK	WHT	
CARA162803SXXX90	3/20 AWG O.D. 0.220 REF	WIRE COLOR CODE		
		POS. 1	POS. 2	POS. 3
		BLK	WHT	GRN

DIMENSIONS IN BRACKET [ ] ARE METRIC.

**CUSTOMER APPROVAL**

THIS DOCUMENT CONTAINS CONFIDENTIAL INFORMATION PROPRIETARY TO CONXALL CORPORATION. ANY REPRODUCTION, DISCLOSURE, OR USE OF THIS DOCUMENT /INFORMATION IS EXPRESSLY PROHIBITED UNLESS AUTHORIZED IN WRITING BY CONXALL CORPORATION.

APPROVED BY: \_\_\_\_\_  
DATE: \_\_\_\_\_

**RoHS COMPLIANT**

REV.	INIT.	DATE	DESCRIPTION												
A	AN	11-07-16	DRAWING CREATED PER DOR 16-7663JP												
			<table border="1"> <tr> <td>ORIG. DRAWN BY: AN</td> <td>DATE: 11-07-16</td> </tr> <tr> <td>CHECKED BY:</td> <td></td> </tr> <tr> <td>APPROVED BY:</td> <td></td> </tr> <tr> <td>SCALE: NTS</td> <td>SIZE: B</td> <td>SHEET: 1 OF 1</td> </tr> <tr> <td>FILE: CARA16280SXXX90</td> <td>DIRECTORY: SLW</td> <td>PART NUMBER: CARA16280SXXX90</td> </tr> </table>	ORIG. DRAWN BY: AN	DATE: 11-07-16	CHECKED BY:		APPROVED BY:		SCALE: NTS	SIZE: B	SHEET: 1 OF 1	FILE: CARA16280SXXX90	DIRECTORY: SLW	PART NUMBER: CARA16280SXXX90
ORIG. DRAWN BY: AN	DATE: 11-07-16														
CHECKED BY:															
APPROVED BY:															
SCALE: NTS	SIZE: B	SHEET: 1 OF 1													
FILE: CARA16280SXXX90	DIRECTORY: SLW	PART NUMBER: CARA16280SXXX90													
<p>ALL INFORMATION ILLUSTRATED IS THE PROPERTY OF "CONXALL CORPORATION." UNAUTHORIZED DUPLICATION OR DISTRIBUTION OF THIS DOCUMENT IS PROHIBITED.</p>			<p>601 E. WILDWOOD VILLA PARK, IL 60181</p>												
<p>ALL UNITS ARE IN FEET, INCHES, FRACTION OF INCHES AND DECIMALS.</p>															
<p>TITLE: CABLE ASSEMBLY (2-3) #20 SOCKET CONTACTS MICRO-CON-X, R.ANGLE STANDARD PRODUCT</p>			<p>CUSTOMER: _____</p>												
<p>FILE: CARA16280SXXX90</p>			<p>REV: A</p>												

# Mouser Electronics

Authorized Distributor

Click to View Pricing, Inventory, Delivery & Lifecycle Information:

[Switchcraft:](#)

[CARA162803S07990](#) [CARA162802S07990](#)



Компания «ЭлектроПласт» предлагает заключение долгосрочных отношений при поставках импортных электронных компонентов на взаимовыгодных условиях!

Наши преимущества:

- Оперативные поставки широкого спектра электронных компонентов отечественного и импортного производства напрямую от производителей и с крупнейших мировых складов;
- Поставка более 17-ти миллионов наименований электронных компонентов;
- Поставка сложных, дефицитных, либо снятых с производства позиций;
- Оперативные сроки поставки под заказ (от 5 рабочих дней);
- Экспресс доставка в любую точку России;
- Техническая поддержка проекта, помощь в подборе аналогов, поставка прототипов;
- Система менеджмента качества сертифицирована по Международному стандарту ISO 9001;
- Лицензия ФСБ на осуществление работ с использованием сведений, составляющих государственную тайну;
- Поставка специализированных компонентов (Xilinx, Altera, Analog Devices, Intersil, Interpoint, Microsemi, Aeroflex, Peregrine, Syfer, Eurofarad, Texas Instrument, Miteq, Cobham, E2V, MA-COM, Hittite, Mini-Circuits, General Dynamics и др.);

Помимо этого, одним из направлений компании «ЭлектроПласт» является направление «Источники питания». Мы предлагаем Вам помощь Конструкторского отдела:

- Подбор оптимального решения, техническое обоснование при выборе компонента;
- Подбор аналогов;
- Консультации по применению компонента;
- Поставка образцов и прототипов;
- Техническая поддержка проекта;
- Защита от снятия компонента с производства.



#### Как с нами связаться

**Телефон:** 8 (812) 309 58 32 (многоканальный)

**Факс:** 8 (812) 320-02-42

**Электронная почта:** [org@eplast1.ru](mailto:org@eplast1.ru)

**Адрес:** 198099, г. Санкт-Петербург, ул. Калинина, дом 2, корпус 4, литера А.