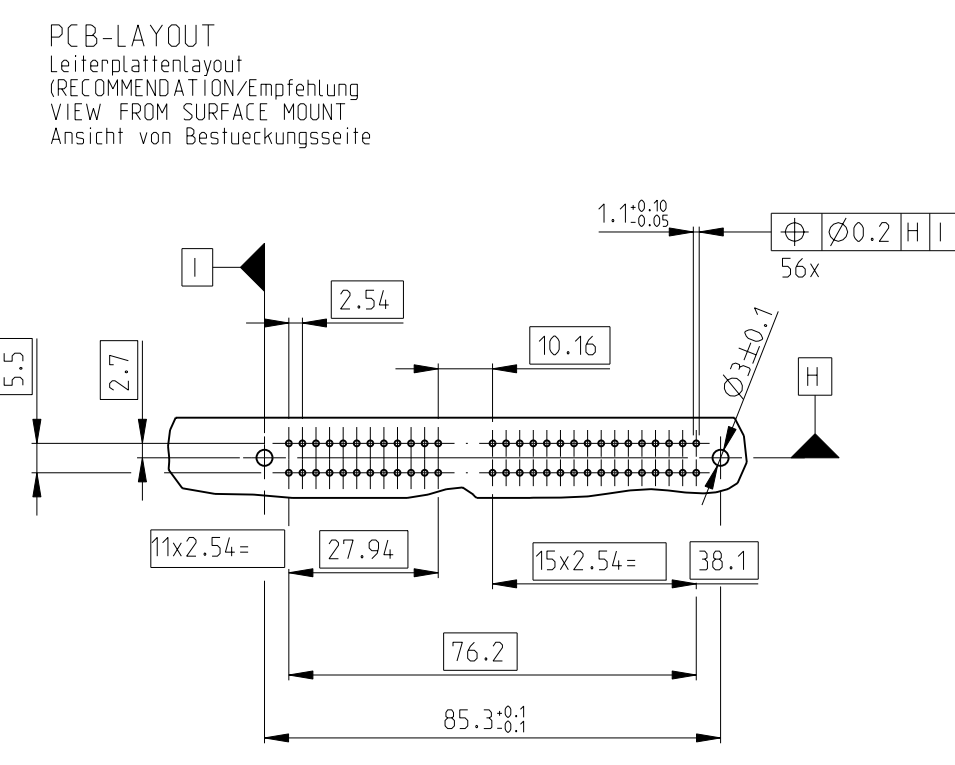
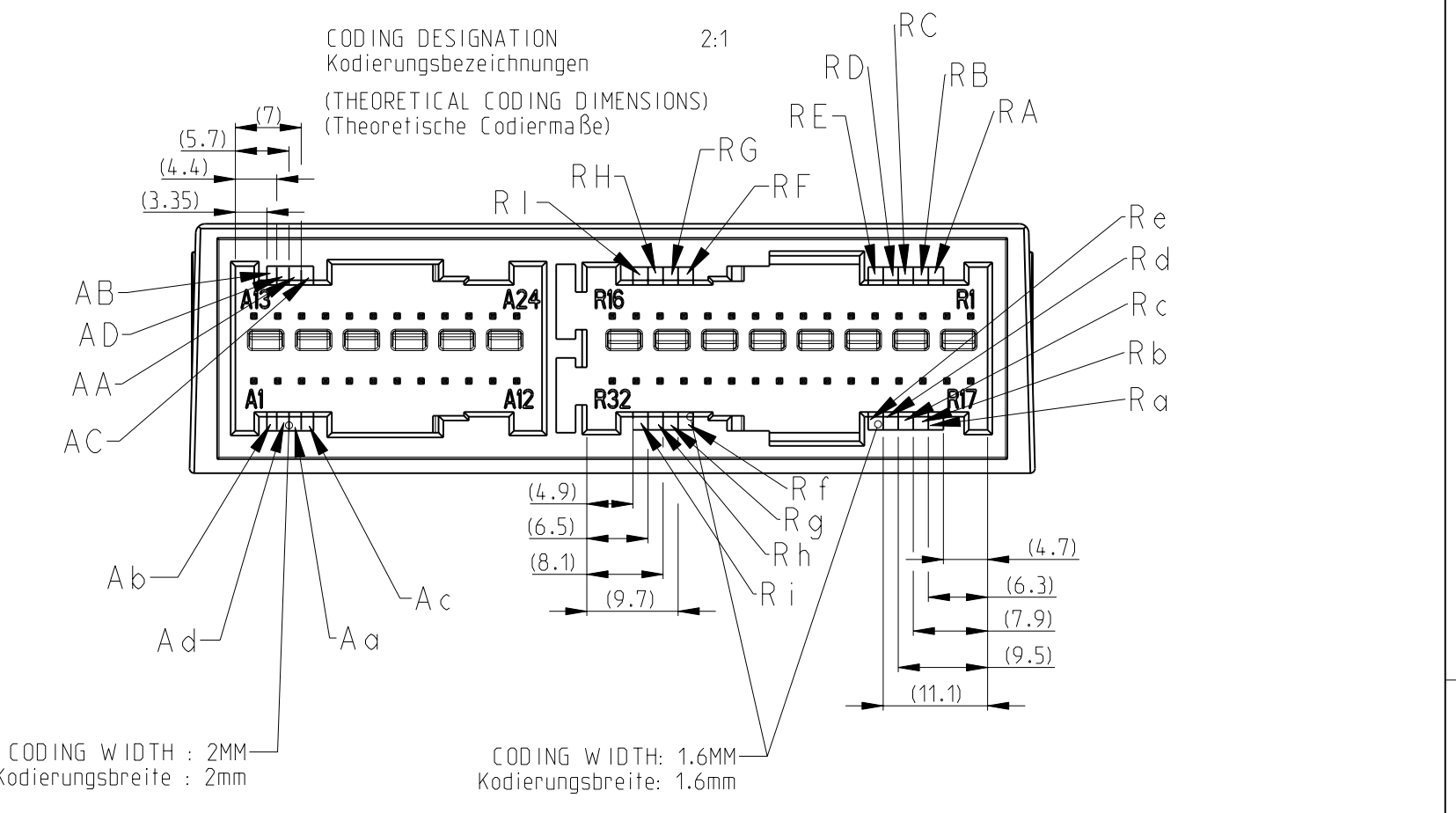
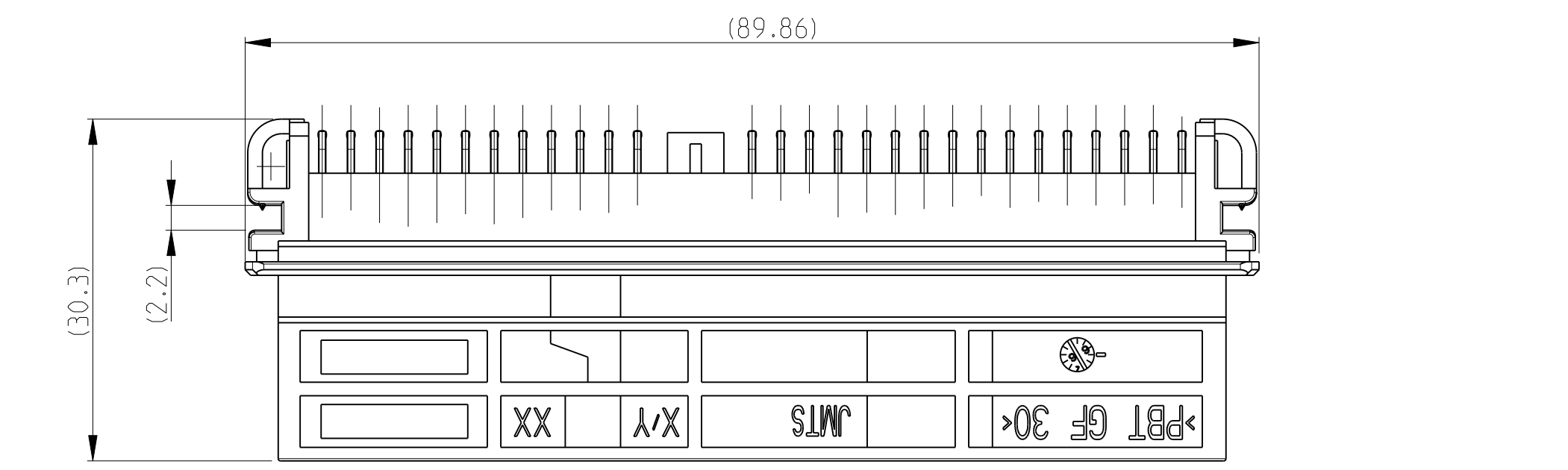
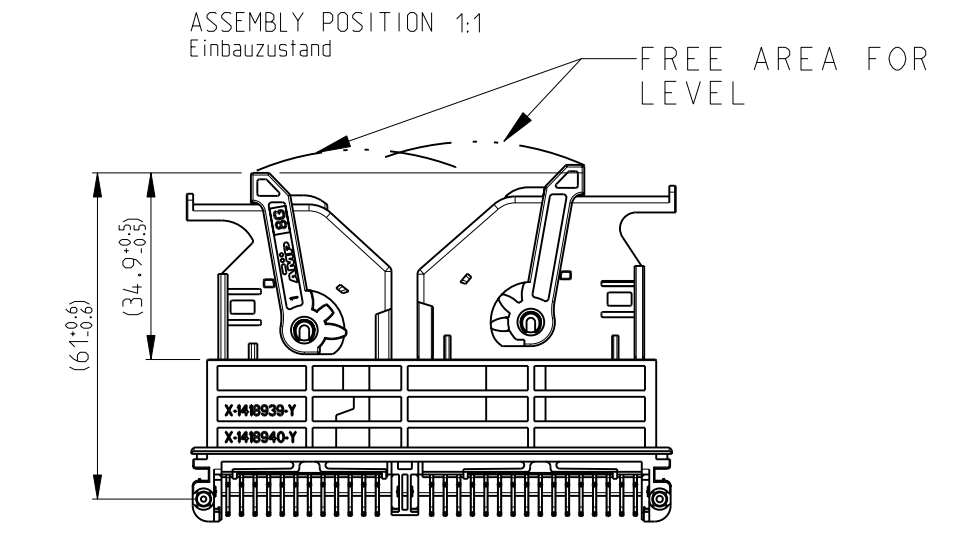
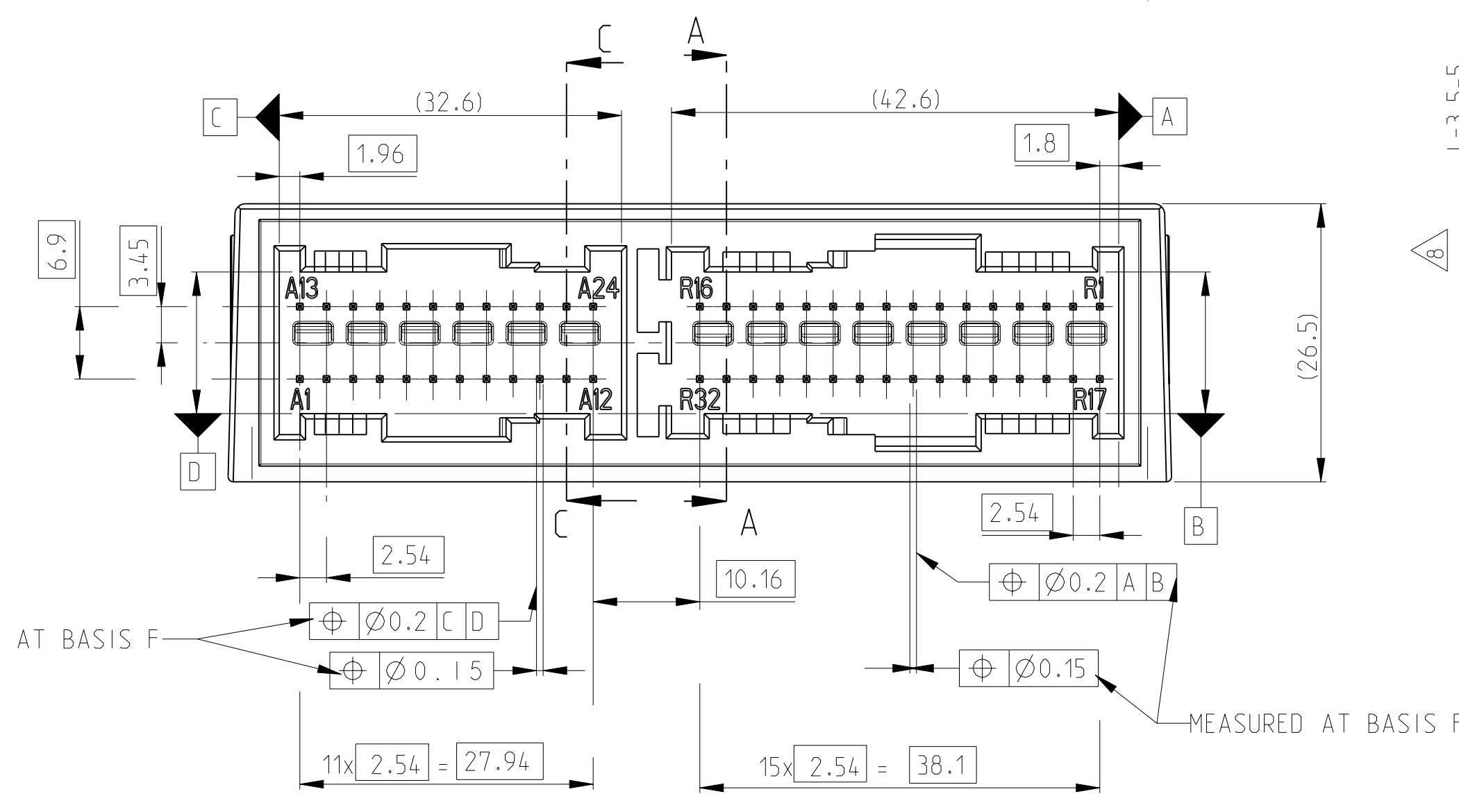
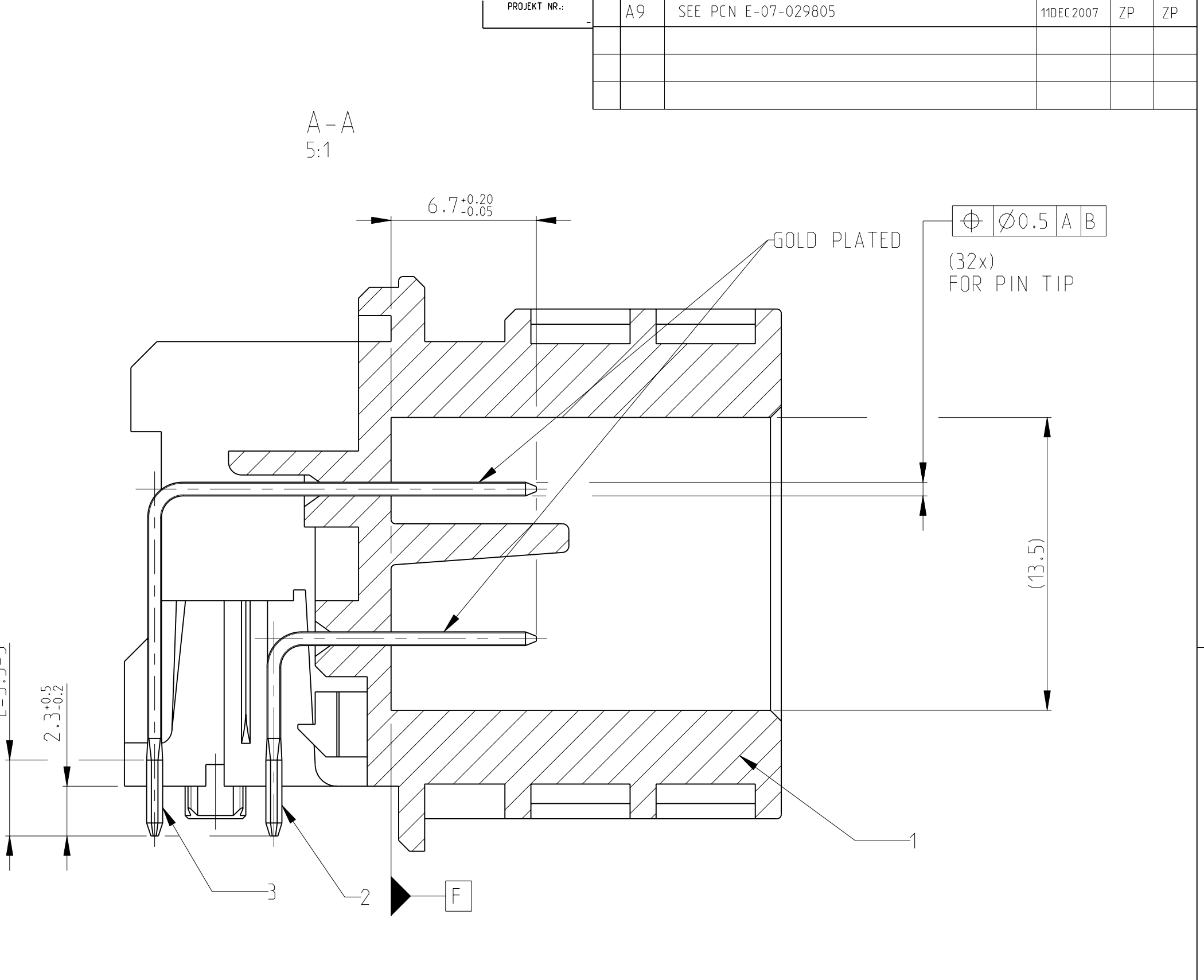
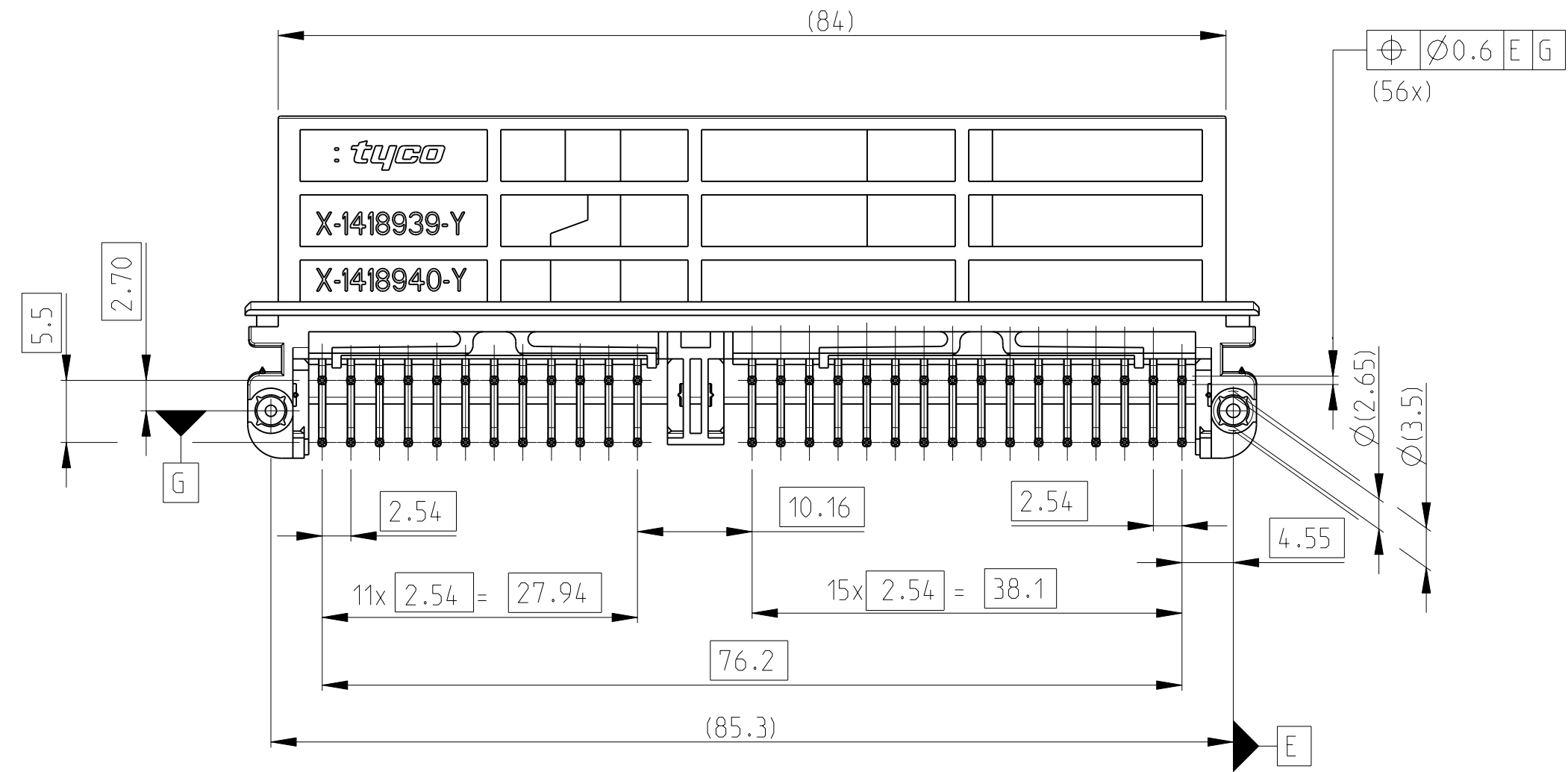
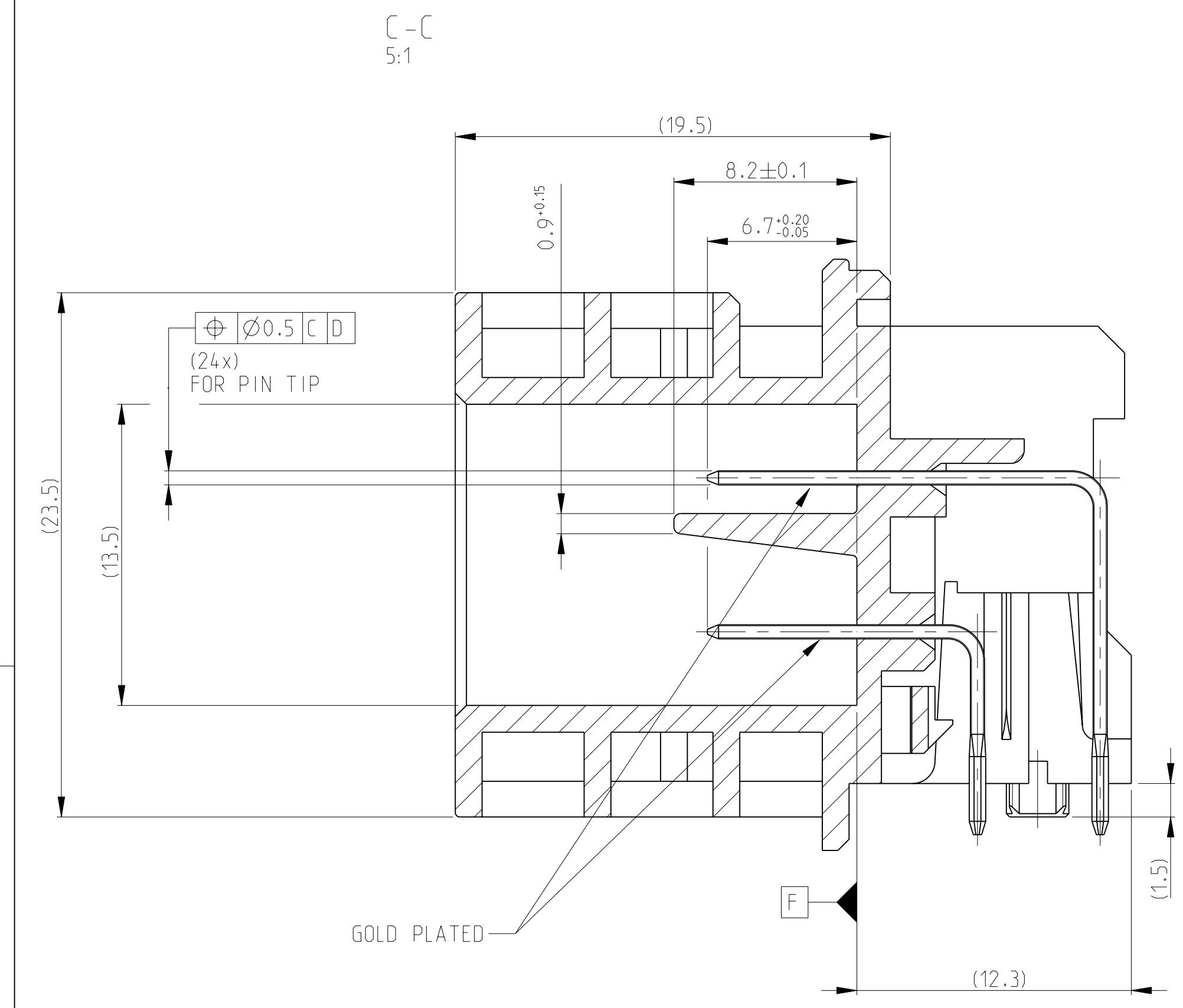


LOC	DIST	REVISIONS	DATE	DWN	APVD
A1	-	ANDERUNGEN			
		ÄNDERUNGEN			
		BESCHREIBUNG			
		BESCHREIBUNG			
PROJEKT NR.:	A9	SEE PCN E-07-029805	11DEC 2007	ZP	ZP



- NOTES
 Bemerkungen
- NO FREE METAL PARTS PRESENT
 - SOLDERABILITY ACC. TO DIN IEC 68 PART 2-20
 - PRESS OUT FORCE > 25N WITH FORCE 25mm/min
 - SEALED AGAINST LAC ACCORDING TO BMW-TEST GUIDE LINE. REL. V:
 ALL PINS MUST BE PRESENT IN
 - PACKING IN TUBES (TYCO PN 741122-1)
 - CONTACT RESISTANCE: < 20mΩ
 -
 - PIN CONTACT EDGES ARE ROUNDED MAX. Ø0.8mm ON LENGHT L
 - PINCONTACT 0.63x0.63
 MATERIAL: CuSn6
 SURFACE: MATING SIDE: >0.8 μm Au OVER 2 μm-4 μm Ni
 SOLDER SIDE: 3-4.5 μm Sn OVER 1.3 μm-2.5 μm Ni

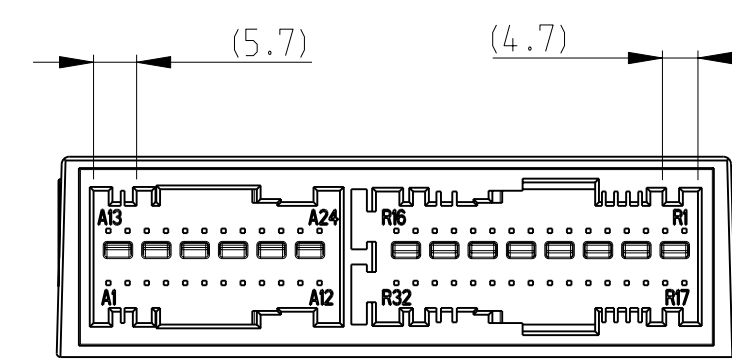
DIMENSIONS MASSENMESSEN: mm	TOLERANCES UNLESS OTHERWISE SPECIFIED: ALLERGENAUERUNG UNLESS OTHERWISE SPECIFIED:	PRODUCT SPEC PRODUKTSPEZ. APPLICATION SPEC. VERARBEITUNGSSPEZ.	DWN M. Koperly 14 APR 2003 CAK M. Spielvogel 15 APR 2003	Tyco Electronics AMP GmbH D - 64625 Bensheim
ACC. TO DIN 15000 CENTRIC TO NOMINAL DIM	MATERIAL PIN-SHVIDERFLÄCHE/FARBE	NAME MQS 24+32 POS. AIRBAG CONNECTOR	SIZE A1 00779 C=1418939	RESTRICTED TO MR FLER
CUSTOMER DRAWING	SCALE MASSSTAB 5:1	SHEET BLATT 1 OF 2	REV A9	

CODINGS

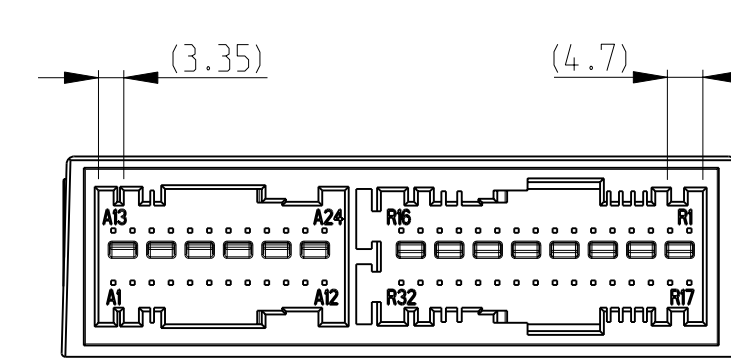
1:1

LOC	DIST	REV	DATE	BY	APPV
A1	-	1	15 APR 2003	Koderly	
PROJECT NR.:		SEE SHEET 1			

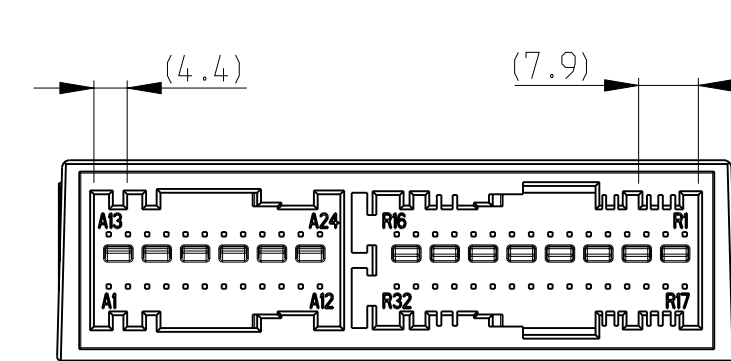
HYUNDAI PART-NR. Hyundai Teile-Nr.	TE PART NR. TE Teile-Nr.	KEY COLOUR Kodierung Farbe	KEY GEOMETRY Kodierung-Geometrie		PIN ASSIGNMENT Stiftkontaktbelegung		CONNECTOR PART-NR. Buchsenstecker Teile-Nr.	
			CAVITY (A) 24 POS. Kammer (A) 24 Pol.	CAVITY (R) 32 POS. Kammer (R) 32 Pol.	CAVITY (A) 24 POS. Kammer (A) 24 Pol.	CAVITY (R) 32 POS. Kammer (R) 32 Pol.	24 POS. 24 Pol. (*)	32 POS. 32 Pol. (*)
-	0-1418939-1	BLACK RAL 9011 schwarz	AA_Aa	RA_Ra/RI_Ri	A1-A24	R1-R32	284223-4 (BLACK)	284999-4 (BLACK)
-	0-1418939-2	GREY RAL 7000 grau	AA_Aa	RC_Rc/RI_Ri	A1-A24	R1-R32	284223-4 (BLACK)	284999-3 (GREY)
-	0-1418939-3	BLUE RAL 5015 blau	AA_Aa	RE_Re/RI_Ri	A1-A24	R1-R32	284223-4 (BLACK)	284999-6 (BLUE)
-	0-1418939-4	VIOLET RAL 4003 violett	AB_Ab	RA_Ra/RI_Ri	A1-A24	R1-R32	284223-3 (GREY)	284999-4 (BLACK)
-	0-1418939-5	ORANGE RAL 2004 orange	AB_Ab	RC_Rc/RI_Ri	A1-A24	R1-R32	284223-3 (GREY)	284999-3 (GREY)
-	0-1418939-6	BROWN RAL 8007 braun	AD_Ad	RA_Ra/RI_Ri	A1-A24	R1-R32	284223-6 (BLUE)	284999-4 (BLACK)
-	0-1418939-7	GREEN RAL 6029 grün	AD_Ad	RC_Rc/RI_Ri	A1-A24	R1-R32	284223-6 (BLUE)	284999-3 (GREY)
-	0-1418939-8	YELLOW RAL 1021 gelb	AD_Ad	RE_Re/RI_Ri	A1-A24	R1-R32	284223-6 (BLUE)	284999-6 (BLUE)
-	0-1418939-9	CLARET VIOLET RAL 4004 claret violett	AC_Ac	RA_Ra/RI_Ri	A1-A24	R1-R32	284223-5 (BROWN)	284999-4 (BLACK)
-	1-1418939-1	RESEDA GREEN RAL 6011 reseda grün	AC_Ac	RC_Rc/RI_Ri	A1-A24	R1-R32	284223-5 (BROWN)	284999-3 (GREY)
-	1-1418939-2	SLATE GREY RAL 7015 slate grau	AC_Ac	RE_Re/RI_Ri	A1-A24	R1-R32	284223-5 (BROWN)	284999-6 (BLUE)
-	1-1418939-3	Traffic purple RAL 4006 purpurrot	AD_Ad	RA_Ra/RI_Ri	A1-A24	R1-R32	284223-7 (WHITE)	284999-4 (BLACK)
-	1-1418939-4	KHAKI GRAY RAL 7008 khaki grau	AD_Ad	RC_Rc/RI_Ri	A1-A24	R1-R32	284223-7 (WHITE)	284999-3 (GREY)
-	1-1418939-5	WATER BLUE RAL 5021 wasser blau	AD_Ad	RE_Re/RI_Ri	A1-A24	R1-R32	284223-7 (WHITE)	284999-6 (BLUE)
-	1-1418939-6	RED LILAC RAL 4001 rotlila	AB_Ab	RE_Re/RI_Ri	A1-A24	R1-R32	284223-3 (GREY)	284999-6 (BLUE)
-	1-1418939-7	WHITE RAL 9010 weiss	AA_Aa	RA_Ra/RI_Ri	A1-A24	R1-R32	284223-4 (BLACK)	284999-7 (WHITE)
-	1-1418939-8	PINK RAL 3015 rosa	AD_Ad	RA_Ra/RI_Ri	A1-A24	R1-R32	284223-7 (WHITE)	284999-7 (WHITE)
-	1-1418939-9	ORANGE BROWN RAL 8023	AD_Ad	RC_Rc/RI_Ri	A1-A24	R1-R32	284223-7 (WHITE)	284999-5 (BROWN)
-	2-1418939-1	CLAY BROWN RAL 8003	AB_Ab	RC_Rc/RI_Ri	A1-A24	R1-R32	284223-3 (GREY)	284999-5 (BROWN)
-	2-1418939-2	OPAL GREEN RAL 6026	AB_Ab	RA_Ra/RI_Ri	A1-A24	R1-R32	284223-3 (GREY)	284999-7 (WHITE)
-	2-1418939-3	ZINC YELLOW RAL 1018	AA_Aa	RC_Rc/RI_Ri	A1-A24	R1-R32	284223-4 (BLACK)	284999-5 (BROWN)
-	2-1418939-4	LIGHT BLUE RAL 5012	AD_Ad	RC_Rc/RI_Ri	A1-A24	R1-R32	284223-6 (BLUE)	284999-5 (BROWN)
-	2-1418939-5	SIGNAL GREEN RAL 6032	AD_Ad	RA_Ra/RI_Ri	A1-A24	R1-R32	284223-6 (BLUE)	284999-7 (WHITE)
-	2-1418939-6	PASTEL YELLOW RAL 1034	AC_Ac	RA_Ra/RI_Ri	A1-A24	R1-R32	284223-5 (BROWN)	284999-7 (WHITE)
-	2-1418939-7	LIGHT GREY RAL 7035	AC_Ac	RC_Rc/RI_Ri	A1-A24	R1-R32	284223-5 (BROWN)	284999-5 (BROWN)
-	2-1418939-8	YELLOW GREEN RAL 6018	AA_Ab	RA_Ra/RI_Ri	A1-A24	R1-R32	1745034-1 (GREEN)	284999-4 (BLACK)
-	2-1418939-9	PASTEL ORANGE RAL 2003	AA_Ad	RA_Ra/RI_Ri	A1-A24	R1-R32	1745034-2 (ORANGE)	284999-4 (BLACK)
-	3-1418939-1	FLAME RED RAL 3000	AC_Ab	RA_Ra/RI_Ri	A1-A24	R1-R32	1745034-5 (PINK)	284999-4 (BLACK)
-	3-1418939-2	EMERALD GREEN RAL 6001	AC_Ad	RA_Ra/RI_Ri	A1-A24	R1-R32	1745034-3 (VIOLET)	284999-4 (BLACK)
-	3-1418939-3	DUSTY GRAY RAL 7037	AC_Ad	RA_Ra/RI_Ri	A1-A24	R1-R32	1745034-4 (YELLOW)	284999-4 (BLACK)



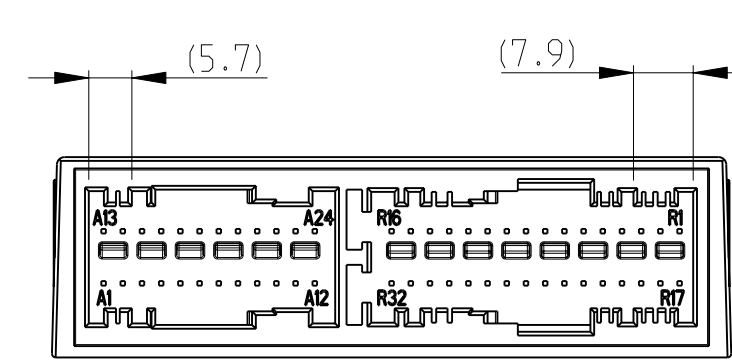
0-1418939-1
AA-Aa / RA Ra-RI Ri



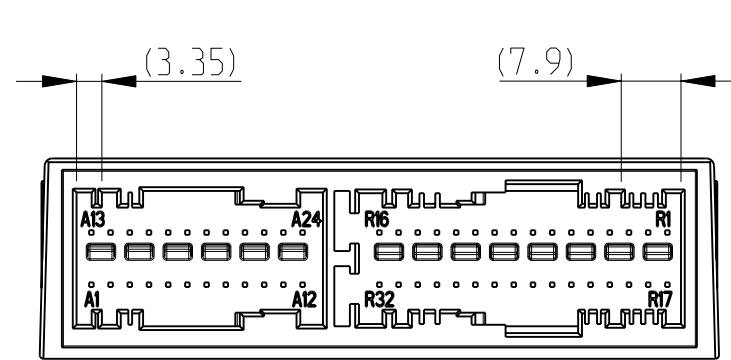
0-1418939-4
AB-Ab / RA Ra-RI Ri



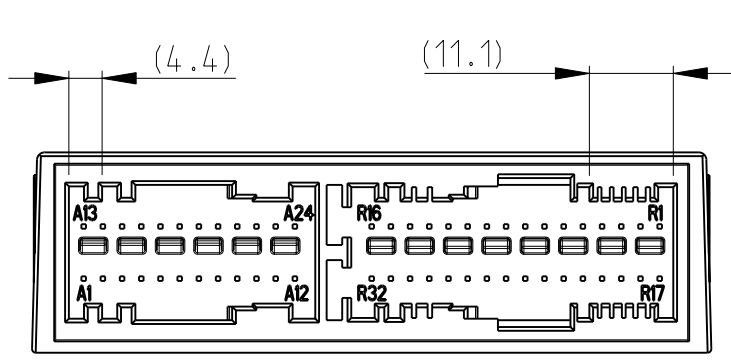
0-1418939-7
AD-Ad / RC Rc-RI Ri



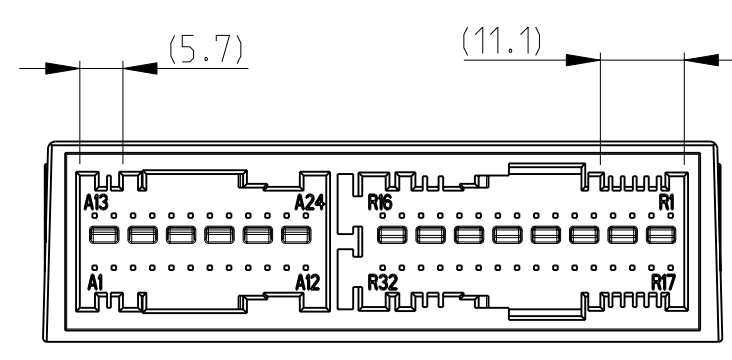
0-1418939-2
AA-Aa / RC Rc-RI Ri



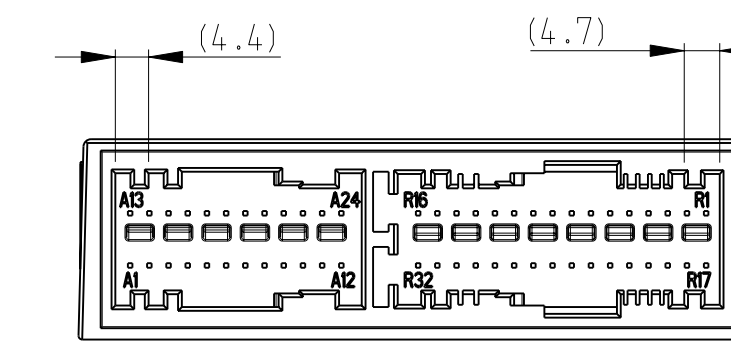
0-1418939-5
AB-Ab / RC Rc-RI Ri



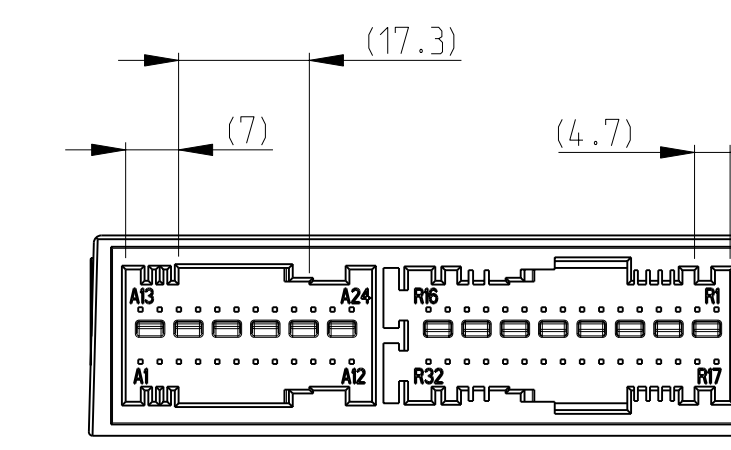
0-1418939-8
AD-Ad / RE Re-RI Ri



0-1418939-3
AA-Aa / RE Re-RI Ri

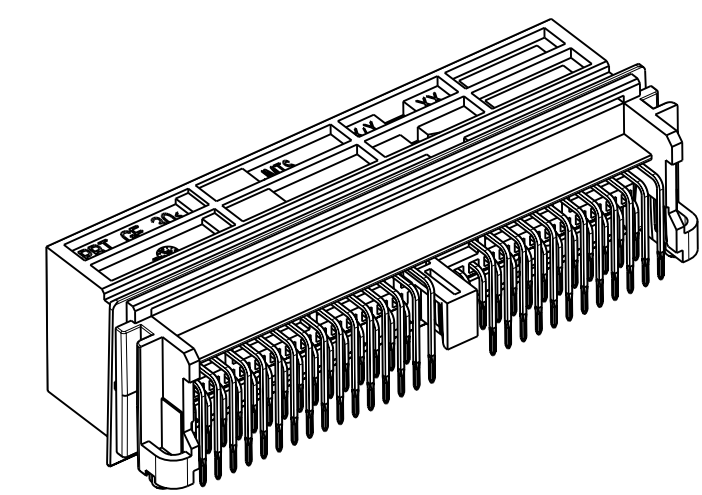


0-1418939-6
AD-Ad / RA Ra-RI Ri



0-1418939-9
AC-Ac / RA Ra-RI Ri

HYUNDAI PART-NR. Hyundai Teile-Nr.	TE PART NR. TE Teile-Nr.	KEY COLOUR Kodierung Farbe	KEY GEOMETRY Kodierung-Geometrie		PIN ASSIGNMENT Stiftkontaktbelegung		CONNECTOR PART-NR. Buchsenstecker Teile-Nr.	
			CAVITY (A) 24 POS. Kammer (A) 24 Pol.	CAVITY (R) 32 POS. Kammer (R) 32 Pol.	CAVITY (A) 24 POS. Kammer (A) 24 Pol.	CAVITY (R) 32 POS. Kammer (R) 32 Pol.	24 POS. 24 Pol. (*)	32 POS. 32 Pol. (*)
-	3-1418939-4	Moss Green RAL 6005	AA_Ab	RC_Rc/RI_Ri	A1-A24	R1-R32	1745034-1 (GREEN)	284999-3 (GREY)
-	3-1418939-5	Melon Yellow RAL 1028	AA_Ad	RE_Re/RI_Ri	A1-A24	R1-R32	1745034-2 (ORANGE)	284999-6 (BLUE)
-	3-1418939-6	Purple Violet RAL 4007	AC_Ab	RC_Rc/RI_Ri	A1-A24	R1-R32	1745034-3 (VIOLET)	284999-5 (BROWN)
-	3-1418939-7	Beige RAL 1001	AC_Ad	RE_Re/RI_Ri	A1-A24	R1-R32	1745034-4 (YELLOW)	284999-6 (BLUE)
-	3-1418939-8	Braun Beige RAL 1011	AC_Aa	RA_Ra/RI_Ri	A1-A24	R1-R32	1745034-5 (PINK)	284999-7 (WHITE)
-	3-1418939-9	Raspberry Red RAL 3027	AA_Ab	RC_Rc/RI_Ri	A1-A24	R1-R32	1745034-1 (GREEN)	284999-5 (BROWN)



1:1

DIMENSIONS: MASSENEHMEN (mm) 		TOLERANCES: UNLESS OTHERWISE SPECIFIED: ACC. TO DIN 8187-040 CENTRIC TO NOMINAL DIM 		DWG: Koderly 14 APR 2003 CHK: Spielvogel 15 APR 2003 APPV:		NAME: MGS 24 + 32 POS. AIRBAG CONNECTOR PRODUCT SPEC: - APPLICATION SPEC: - VERARBEITUNGSSPEZ: -		SIZE: A1 CAGE CODE: 00779 DRAWING NO: 1418939 SCALE: MASSSTAB 5:1 SHEET: 2 OF: 2 REV: A9	
MATERIAL: - FINISH: -		WEIGHT: - GEWICHT: -		CUSTOMER DRAWING: /KUNDENZEICHNUNG		RESTRICTED TO: - NUR FÜR: -		Tyco Electronics Tyco Electronics AMP GmbH D - 64625 Bensheim	



Компания «ЭлектроПласт» предлагает заключение долгосрочных отношений при поставках импортных электронных компонентов на взаимовыгодных условиях!

Наши преимущества:

- Оперативные поставки широкого спектра электронных компонентов отечественного и импортного производства напрямую от производителей и с крупнейших мировых складов;
- Поставка более 17-ти миллионов наименований электронных компонентов;
- Поставка сложных, дефицитных, либо снятых с производства позиций;
- Оперативные сроки поставки под заказ (от 5 рабочих дней);
- Экспресс доставка в любую точку России;
- Техническая поддержка проекта, помощь в подборе аналогов, поставка прототипов;
- Система менеджмента качества сертифицирована по Международному стандарту ISO 9001;
- Лицензия ФСБ на осуществление работ с использованием сведений, составляющих государственную тайну;
- Поставка специализированных компонентов (Xilinx, Altera, Analog Devices, Intersil, Interpoint, Microsemi, Aeroflex, Peregrine, Syfer, Eurofarad, Texas Instrument, Miteq, Cobham, E2V, MA-COM, Hittite, Mini-Circuits, General Dynamics и др.);

Помимо этого, одним из направлений компании «ЭлектроПласт» является направление «Источники питания». Мы предлагаем Вам помощь Конструкторского отдела:

- Подбор оптимального решения, техническое обоснование при выборе компонента;
- Подбор аналогов;
- Консультации по применению компонента;
- Поставка образцов и прототипов;
- Техническая поддержка проекта;
- Защита от снятия компонента с производства.



Как с нами связаться

Телефон: 8 (812) 309 58 32 (многоканальный)

Факс: 8 (812) 320-02-42

Электронная почта: org@eplast1.ru

Адрес: 198099, г. Санкт-Петербург, ул. Калинина, дом 2, корпус 4, литера А.