

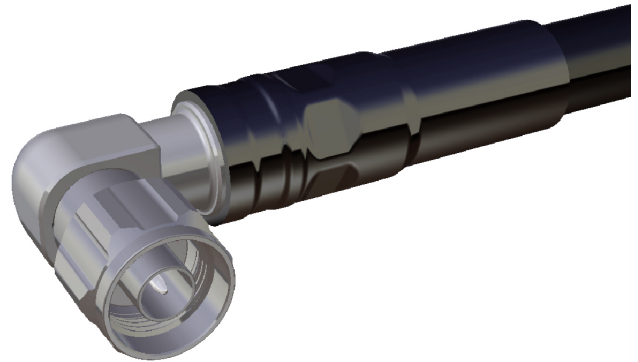
Coaxial Cable Connector 16_N-50-12-12/033_-

Description

Right angle cable plug

Interface standards

IEC 61169-4_CECC 22190_DIN 47223_VG 95250



Technical Data

Electrical Data

Impedance	50 Ω		
Interface frequency max.	11 GHz		
Frequency range	DC to 2 GHz	2 to 4 GHz	4 to 6 GHz
Return loss	34 dB	31.8 dB	31 dB

Mechanical Data

Centre contact	plugged
Outer contact	crimped
Weight	0.082407 kg

Environmental Data

Operating temperature	-40 °C to 85 °C
2011/65/EU (RoHS - including 2015/863 and 2017/2102)	compliant

Material Data

Piece Parts	Material	Surface Plating
Centre contact	Brass	Silver Plating
Outer contact	Brass	SUCOPLATE (R) Plating
Body	Brass	SUCOPLATE (R) Plating
Insulator	PFA / PTFE	
Coupling nut	Brass	SUCOPLATE (R) Plating
Gasket	VMQ (Silicone rubber)	
Crimp ferrule	Brass	SUCOPLATE (R) Plating

Related Documents

Outline drawing	DOU-00252206
Assembly instruction	DOC-0000443228

Ordering Information

Single package	16_N-50-12-50/033_-E
----------------	----------------------

Additional Information

Suitable cables	SPUMA_600
-----------------	-----------

Mouser Electronics

Authorized Distributor

Click to View Pricing, Inventory, Delivery & Lifecycle Information:

[HUBER+SUHNER:](#)

[16_N-50-12-12/033_-E](#)



Компания «ЭлектроПласт» предлагает заключение долгосрочных отношений при поставках импортных электронных компонентов на взаимовыгодных условиях!

Наши преимущества:

- Оперативные поставки широкого спектра электронных компонентов отечественного и импортного производства напрямую от производителей и с крупнейших мировых складов;
- Поставка более 17-ти миллионов наименований электронных компонентов;
- Поставка сложных, дефицитных, либо снятых с производства позиций;
- Оперативные сроки поставки под заказ (от 5 рабочих дней);
- Экспресс доставка в любую точку России;
- Техническая поддержка проекта, помощь в подборе аналогов, поставка прототипов;
- Система менеджмента качества сертифицирована по Международному стандарту ISO 9001;
- Лицензия ФСБ на осуществление работ с использованием сведений, составляющих государственную тайну;
- Поставка специализированных компонентов (Xilinx, Altera, Analog Devices, Intersil, Interpoint, Microsemi, Aeroflex, Peregrine, Syfer, Eurofarad, Texas Instrument, Miteq, Cobham, E2V, MA-COM, Hittite, Mini-Circuits, General Dynamics и др.);

Помимо этого, одним из направлений компании «ЭлектроПласт» является направление «Источники питания». Мы предлагаем Вам помощь Конструкторского отдела:

- Подбор оптимального решения, техническое обоснование при выборе компонента;
- Подбор аналогов;
- Консультации по применению компонента;
- Поставка образцов и прототипов;
- Техническая поддержка проекта;
- Защита от снятия компонента с производства.



Как с нами связаться

Телефон: 8 (812) 309 58 32 (многоканальный)

Факс: 8 (812) 320-02-42

Электронная почта: org@eplast1.ru

Адрес: 198099, г. Санкт-Петербург, ул. Калинина, дом 2, корпус 4, литера А.