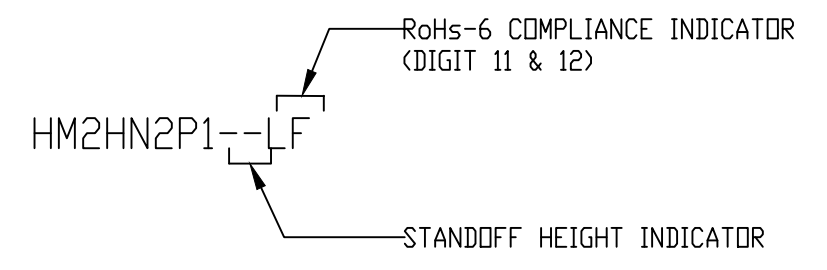
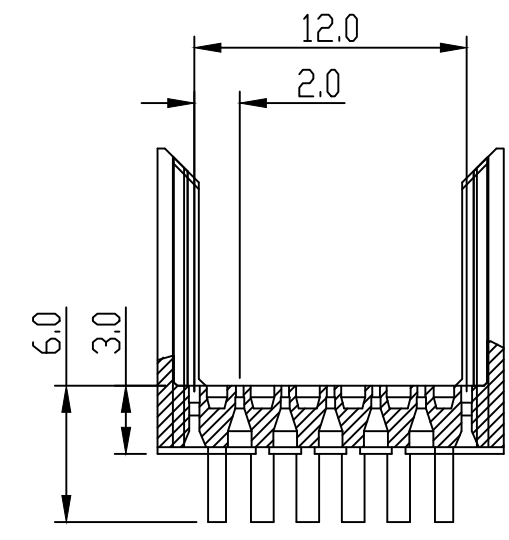
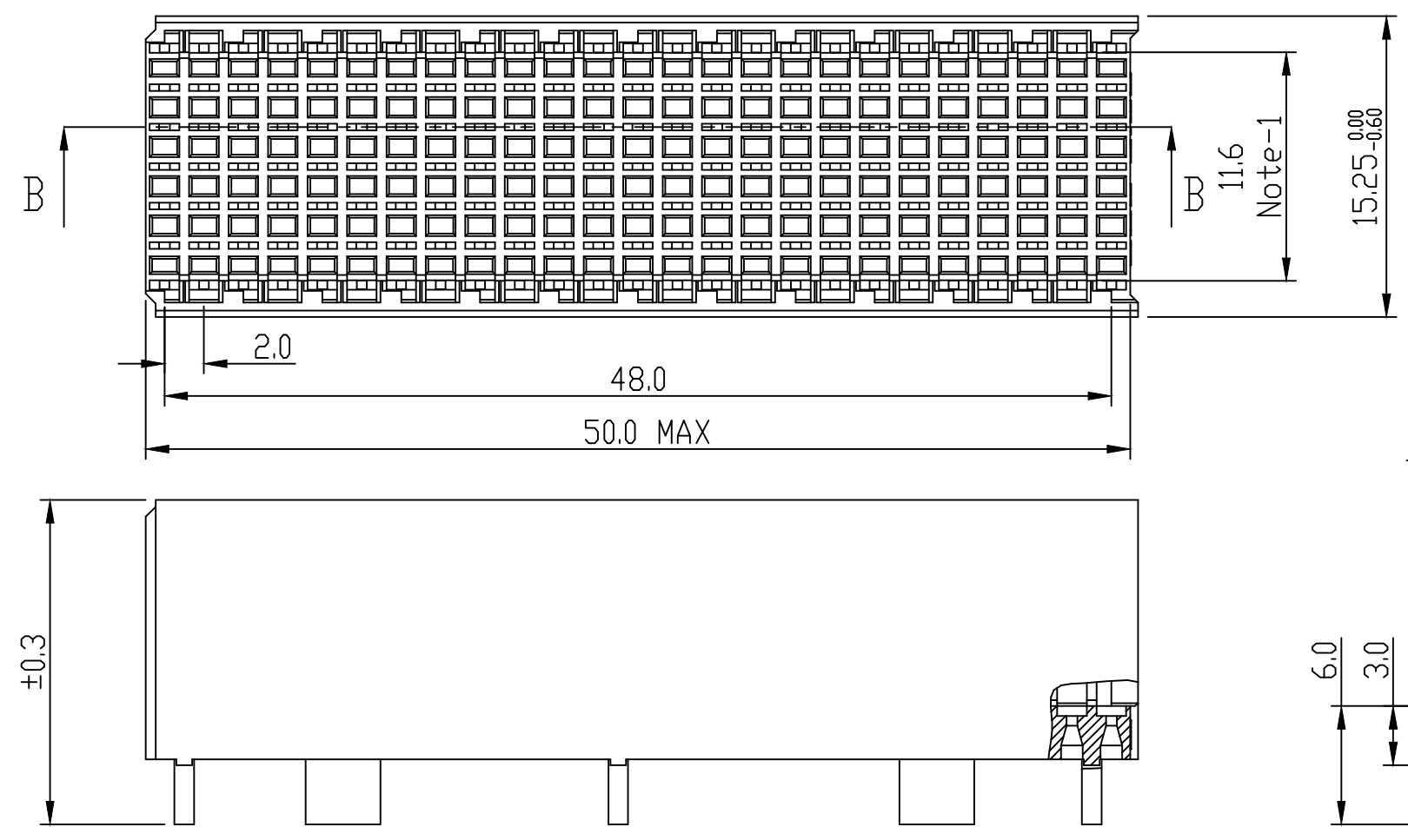
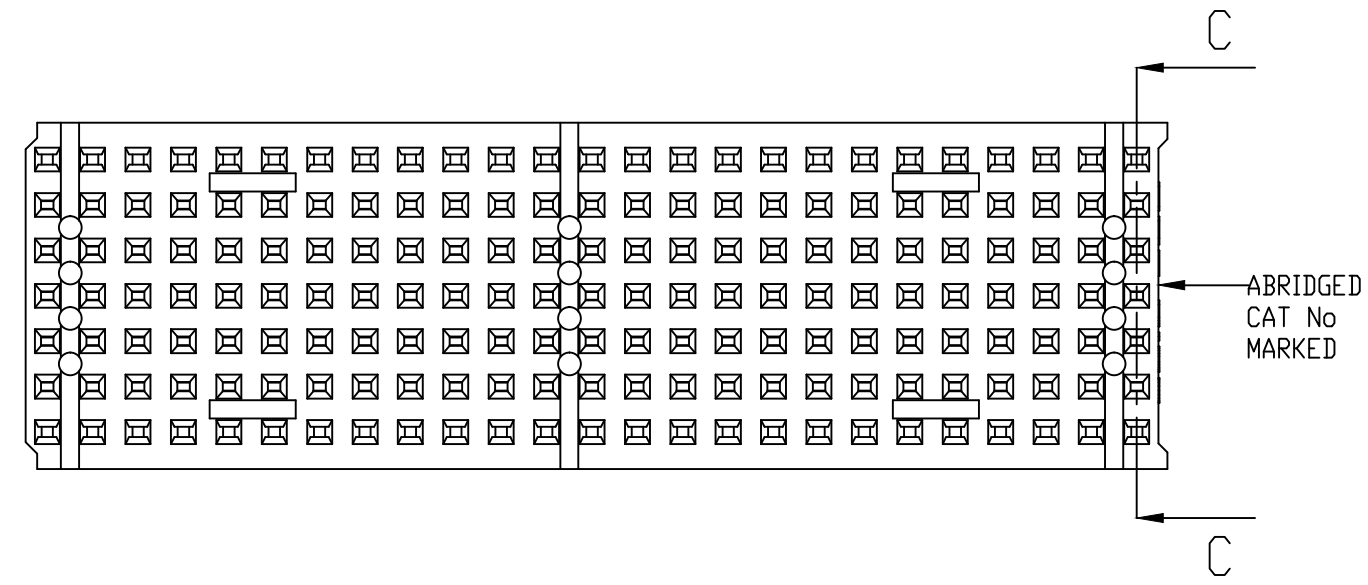


NOTES:

- 1. MEASURED AT THE BOTTOM
- 2. MATERIAL : GLASS REINFORCED POLYESTER UL94-V0
- 3. THIS PRODUCT MEETS EUROPEAN UNION DIRECTIVES AND OTHER COUNTRY REGULATIONS AS DESCRIBED IN GS-47-0004
- 4. PARTS WITH AND WITHOUT SUFFIX LF TO THE PRODUCT PART NUMBER ARE IDENTICAL IN FORM , FIT AND FUNCTION LF SUFFIX IS ADDED TO THE PART NUMBER OF THIS PRODUCT TO HAVE UNIFORM IDENTIFICATION OF ALL RoHs COMPATIBLE PRODUCTS



SECTION C-C



CAT. NO.	L1	L2	
HM2HN2P1LF	3.0	13.45	AVAILABLE
HM2HN2P109LF	3.9	14.35	AVAILABLE
HM2HN2P111LF	4.1	14.55	NOT YET AVAILABLE
HM2HN2P113LF	4.3	14.75	NOT YET AVAILABLE
HM2HN2P115LF	4.5	14.95	AVAILABLE
HM2HN2P117LF	4.7	15.15	AVAILABLE
HM2HN2P119LF	4.9	15.35	AVAILABLE
HM2HN2P122LF	5.2	15.65	AVAILABLE
HM2HN2P130LF	6.0	16.45	AVAILABLE

mat'l. code SEE NOTE 4		surface ISO 1302	tolerance ISO 406 ISO 1101	projection MM	product family MILLIPACS
ltr	ecn no	dr	date	tolerances unless otherwise specified	title
A	105-0139	MINI	2005-08-10	angles	MPACS 5+2 ROW SHROUD STR HDR (TYPE-B) (25 POS) (15.4 MAX)
B	106-0099	MINI	2006-07-07	linear	
C	107-0107	MINI	2007-08-31	0°±1°	scale -
D	ELX-I-18259	AKA	2014-07-09	dr	MINI K V
				enr	ALEX BABU
				chr	ALEX BABU
				appd	BIJU K PAUL
sheet index	revision sheet	D	1		



dwg no sheet 1 of 1 size 5
BS, C ,203028, 233 A3
 type Product Customer Drawing



Компания «ЭлектроПласт» предлагает заключение долгосрочных отношений при поставках импортных электронных компонентов на взаимовыгодных условиях!

Наши преимущества:

- Оперативные поставки широкого спектра электронных компонентов отечественного и импортного производства напрямую от производителей и с крупнейших мировых складов;
- Поставка более 17-ти миллионов наименований электронных компонентов;
- Поставка сложных, дефицитных, либо снятых с производства позиций;
- Оперативные сроки поставки под заказ (от 5 рабочих дней);
- Экспресс доставка в любую точку России;
- Техническая поддержка проекта, помощь в подборе аналогов, поставка прототипов;
- Система менеджмента качества сертифицирована по Международному стандарту ISO 9001;
- Лицензия ФСБ на осуществление работ с использованием сведений, составляющих государственную тайну;
- Поставка специализированных компонентов (Xilinx, Altera, Analog Devices, Intersil, Interpoint, Microsemi, Aeroflex, Peregrine, Syfer, Eurofarad, Texas Instrument, Miteq, Cobham, E2V, MA-COM, Hittite, Mini-Circuits, General Dynamics и др.);

Помимо этого, одним из направлений компании «ЭлектроПласт» является направление «Источники питания». Мы предлагаем Вам помощь Конструкторского отдела:

- Подбор оптимального решения, техническое обоснование при выборе компонента;
- Подбор аналогов;
- Консультации по применению компонента;
- Поставка образцов и прототипов;
- Техническая поддержка проекта;
- Защита от снятия компонента с производства.



Как с нами связаться

Телефон: 8 (812) 309 58 32 (многоканальный)

Факс: 8 (812) 320-02-42

Электронная почта: org@eplast1.ru

Адрес: 198099, г. Санкт-Петербург, ул. Калинина, дом 2, корпус 4, литера А.