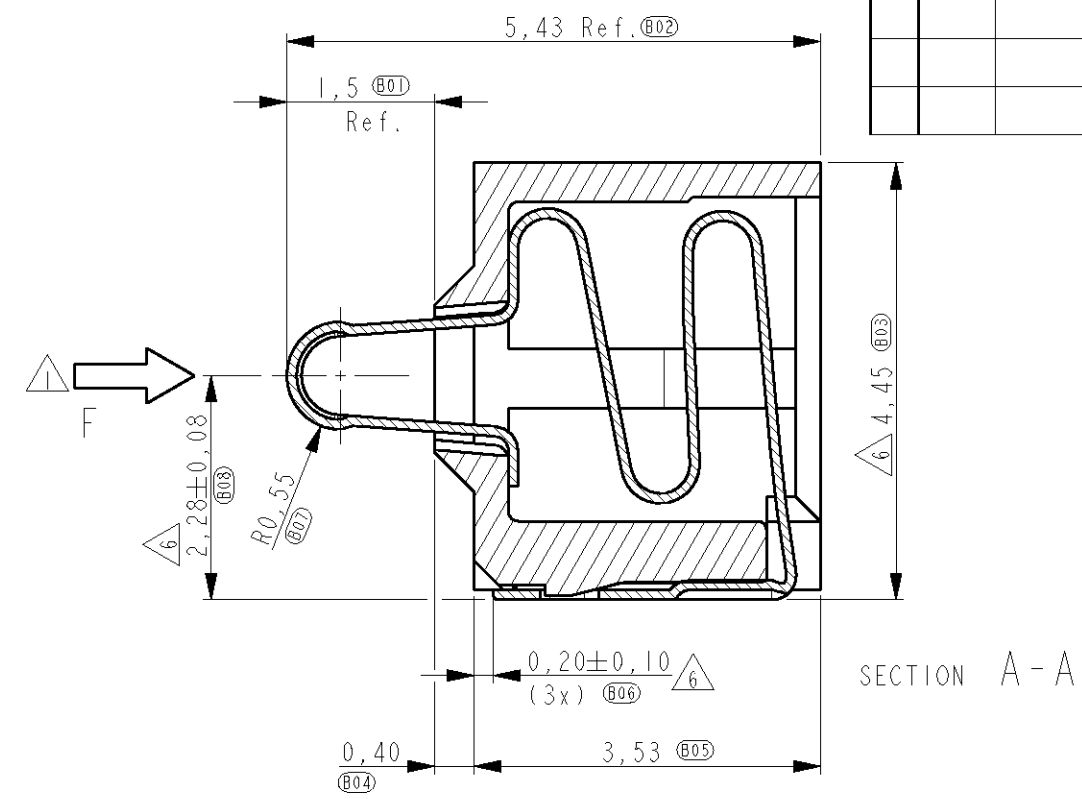
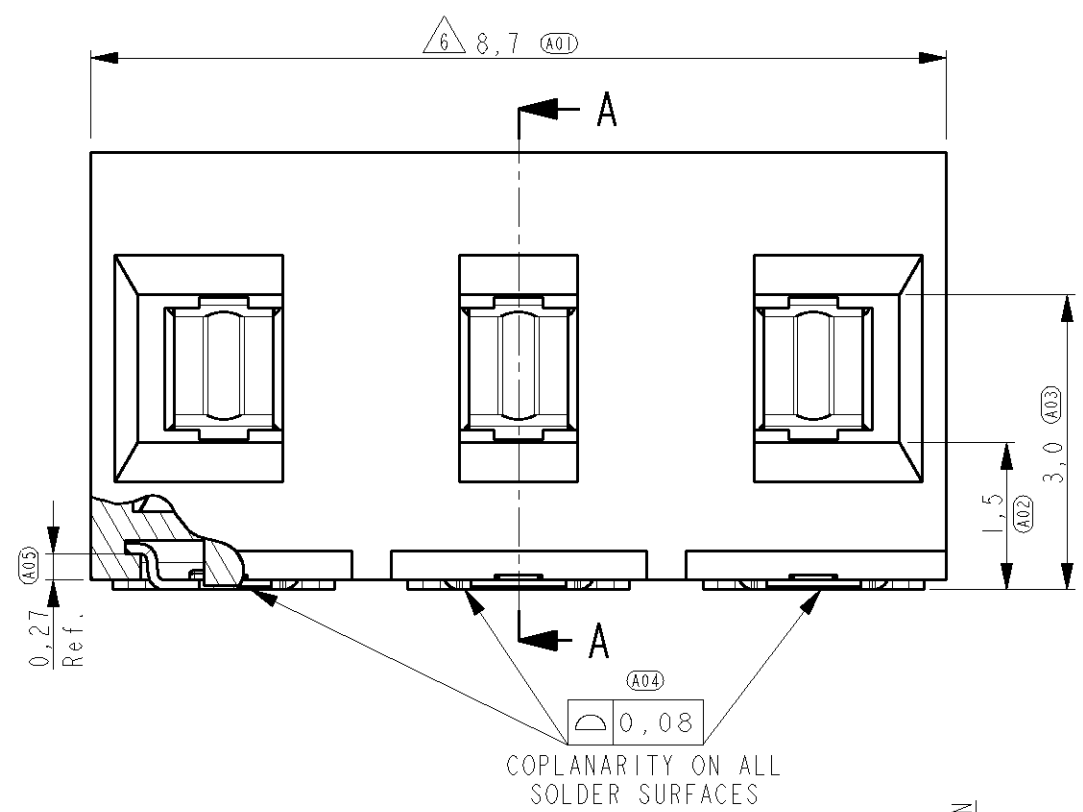


THIS DRAWING IS UNPUBLISHED. RELEASED FOR PUBLICATION  
 © COPYRIGHT BY TYCO ELECTRONICS CORPORATION. ALL RIGHTS RESERVED.

LOC	DIST	REVISIONS			
P	LTR	DESCRIPTION	DATE	DWN	APVD
H	-				
	17	Update with latest contact	07APR2008	SZ	JD



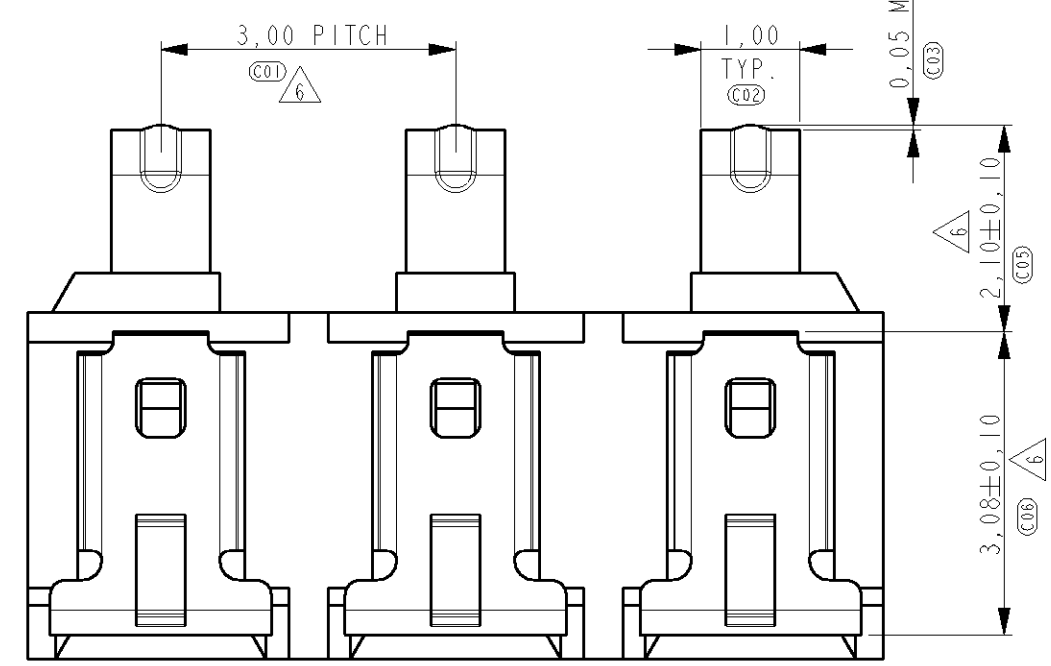
**PRELIMINARY PART  
 NOT RELEASED FOR PRODUCTION**

**THIS PRODUCT HAS NOT COMPLETED  
 VALIDATION TESTING**

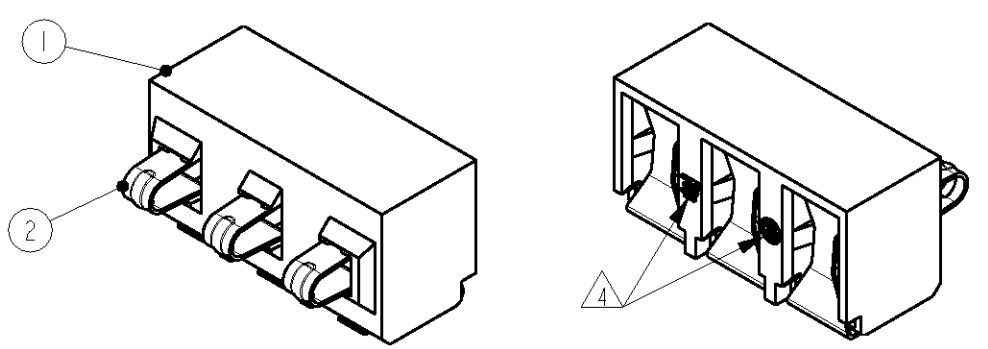
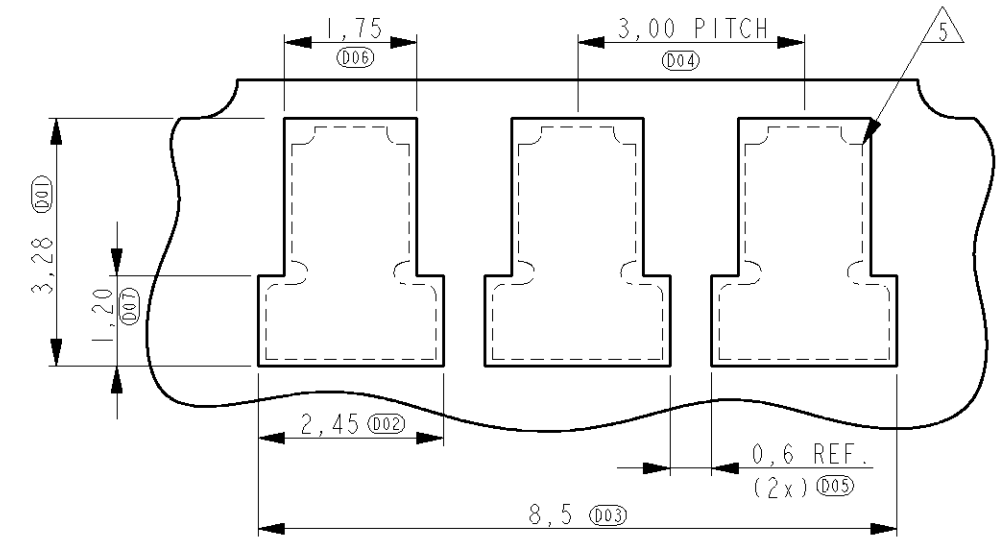
- NOTES:
- 1 MECHANICAL SPECIFICATIONS:  
 contact force: see table  
 durability : 3000 compression cycles
  - 2 ELECTRICAL SPECIFICATIONS:  
 contact resistance : 30 mΩ  
 current : 100 mA, peak max. 3A  
 operating voltage : 6V
  - 3 ENVIRONMENTAL SPECIFICATIONS:  
 operating temperature : -20°C to 70°C
  - 4 Cavity number and Tyco Electronics logo
  - 5 Contact solder area for reference only.
  - 6 Dimensions used for statistical process control on 30 pieces.

	STROKE (mm)	F (N)
MIN.	0,5	0,5 MIN
NOMINAL	0,8	0,5 - 1,5
MAX.	1,3	2,0 MAX

**PART NUMBER 1982633-1**



**RECOMMENDED PWB LAYOUT  
 (TOP VIEW)**



THIS DRAWING IS A CONTROLLED DOCUMENT FOR TYCO ELECTRONICS CORPORATION. IT IS SUBJECT TO CHANGE AND THE CONTROLLING ENGINEERING ORGANIZATION SHOULD BE CONTACTED FOR THE LATEST REVISION.

DIMENSIONS:	TOLERANCES UNLESS OTHERWISE SPECIFIED:
mm	
0 PLC	±0,2
1 PLC	±0,1
2 PLC	±0,05
3 PLC	±0,025
4 PLC	±0,005
ANGLES	±2

MATERIAL see BOM FINISH see BOM

DWN 6 JUN 2007  
 M. Felten  
 CHK 7 JUN 2007  
 P. Willems  
 APVD D. Halberstadt

PRODUCT SPEC 108-19351  
 APPLICATION SPEC -  
 WEIGHT 183 mg

CUSTOMER DRAWING

ITEM N°	DESCRIPTION	MATERIAL	FINISH
2	CONTACT	copper alloy	min. 0,25µm Au (contact area) min. 0,13µm Au (solder area) over min. 2,0µm Ni
1	HOUSING	LCP, black	-

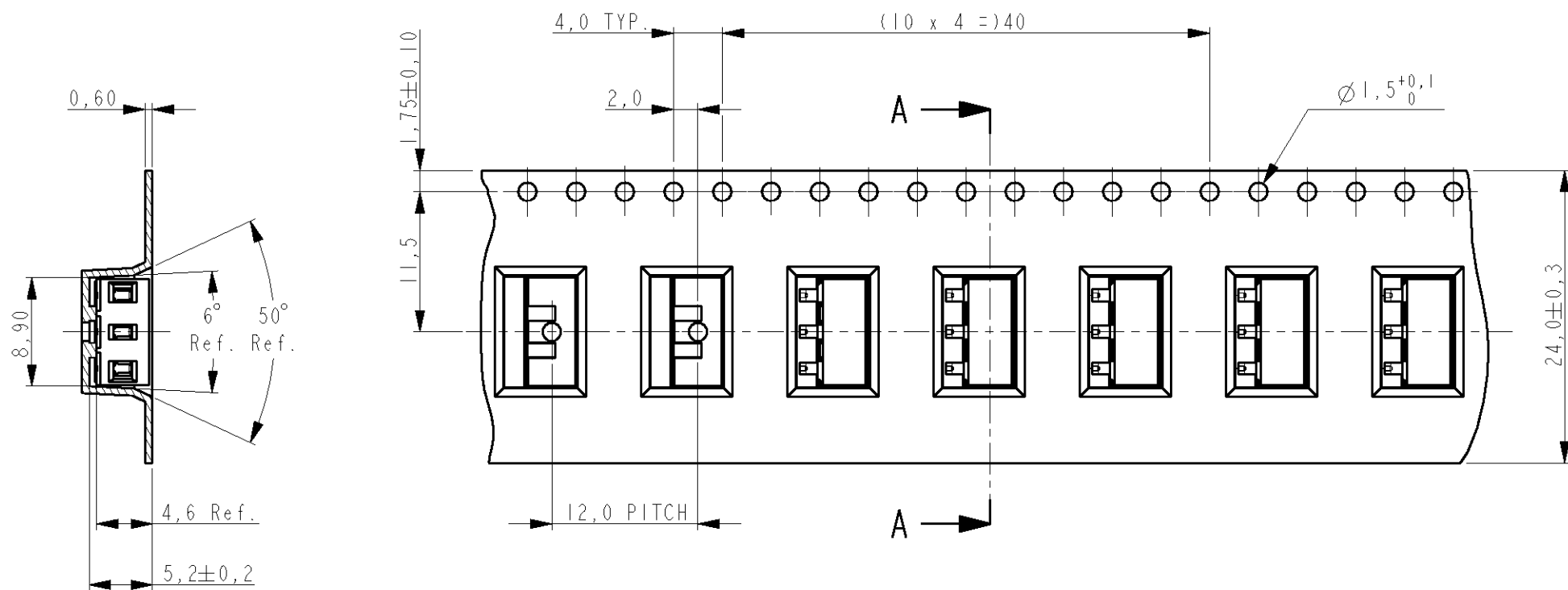
NAME: 3 POSITION BATTERY CONNECTOR

SIZE A3	CAGE CODE 00779	DRAWING NO C-1982633	RESTRICTED TO
---------	-----------------	----------------------	---------------

SCALE 13:1 SHEET 1 OF 2 REV 17

THIS DRAWING IS UNPUBLISHED. RELEASED FOR PUBLICATION  
 © COPYRIGHT BY TYCO ELECTRONICS CORPORATION. ALL RIGHTS RESERVED.

LOC	DIST	REVISIONS				
P	LTR	DESCRIPTION	DATE	DWN	APVD	
H	-	SEE SHEET 1	-	-	-	



NOTES:  
 7 PACKAGING  
 reel size : t.b.d.  
 quantity per reel : t.b.d.  
 leading empty pockets : t.b.d.  
 trailing empty pockets : t.b.d.

**PRELIMINARY PART  
 NOT RELEASED FOR PRODUCTION**  
**THIS PRODUCT HAS NOT COMPLETED  
 VALIDATION TESTING**

<small>THIS DRAWING IS A CONTROLLED DOCUMENT FOR TYCO ELECTRONICS CORPORATION          IT IS SUBJECT TO CHANGE AND THE CONTROLLING ENGINEERING ORGANIZATION          SHOULD BE CONTACTED FOR THE LATEST REVISION.</small>		DWN 6 JUN 2007 M. Felten CHK 7 JUN 2007 P. Willems APVD D. Halberstadt		Tyco Electronics Corporation 's-Hertogenbosch, Nederland	
DIMENSIONS: mm		TOLERANCES UNLESS OTHERWISE SPECIFIED: 0 PLC ±0,2 1 PLC ±0,1 2 PLC ±0,05 3 PLC ±0,025 4 PLC ±0,005 ANGLES ±2		NAME 3 POSITION BATTERY CONNECTOR	
MATERIAL see BOM		FINISH see BOM		PRODUCT SPEC - APPLICATION SPEC - WEIGHT 176 mg	
CUSTOMER DRAWING		SIZE A3		CAGE CODE 00779 DRAWING NO C-1982633	
		SCALE 13:1		SHEET 2 OF 2 REV 17	



Компания «ЭлектроПласт» предлагает заключение долгосрочных отношений при поставках импортных электронных компонентов на взаимовыгодных условиях!

Наши преимущества:

- Оперативные поставки широкого спектра электронных компонентов отечественного и импортного производства напрямую от производителей и с крупнейших мировых складов;
- Поставка более 17-ти миллионов наименований электронных компонентов;
- Поставка сложных, дефицитных, либо снятых с производства позиций;
- Оперативные сроки поставки под заказ (от 5 рабочих дней);
- Экспресс доставка в любую точку России;
- Техническая поддержка проекта, помощь в подборе аналогов, поставка прототипов;
- Система менеджмента качества сертифицирована по Международному стандарту ISO 9001;
- Лицензия ФСБ на осуществление работ с использованием сведений, составляющих государственную тайну;
- Поставка специализированных компонентов (Xilinx, Altera, Analog Devices, Intersil, Interpoint, Microsemi, Aeroflex, Peregrine, Syfer, Eurofarad, Texas Instrument, Miteq, Cobham, E2V, MA-COM, Hittite, Mini-Circuits, General Dynamics и др.);

Помимо этого, одним из направлений компании «ЭлектроПласт» является направление «Источники питания». Мы предлагаем Вам помощь Конструкторского отдела:

- Подбор оптимального решения, техническое обоснование при выборе компонента;
- Подбор аналогов;
- Консультации по применению компонента;
- Поставка образцов и прототипов;
- Техническая поддержка проекта;
- Защита от снятия компонента с производства.



#### Как с нами связаться

**Телефон:** 8 (812) 309 58 32 (многоканальный)

**Факс:** 8 (812) 320-02-42

**Электронная почта:** [org@eplast1.ru](mailto:org@eplast1.ru)

**Адрес:** 198099, г. Санкт-Петербург, ул. Калинина, дом 2, корпус 4, литера А.