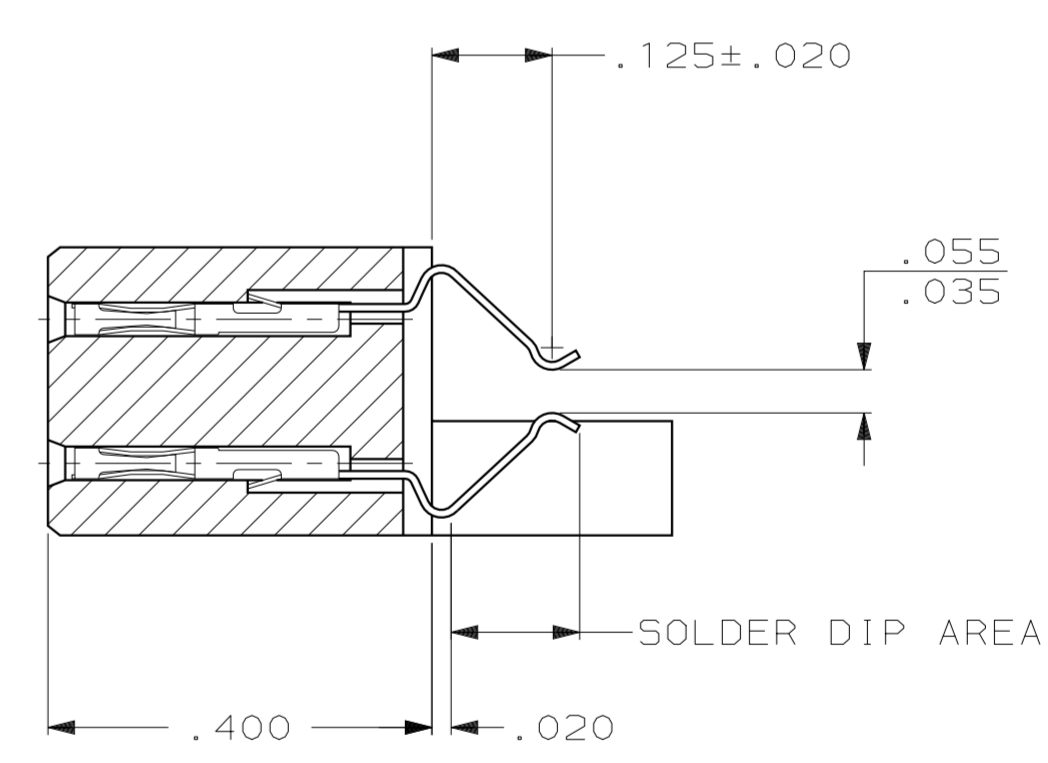
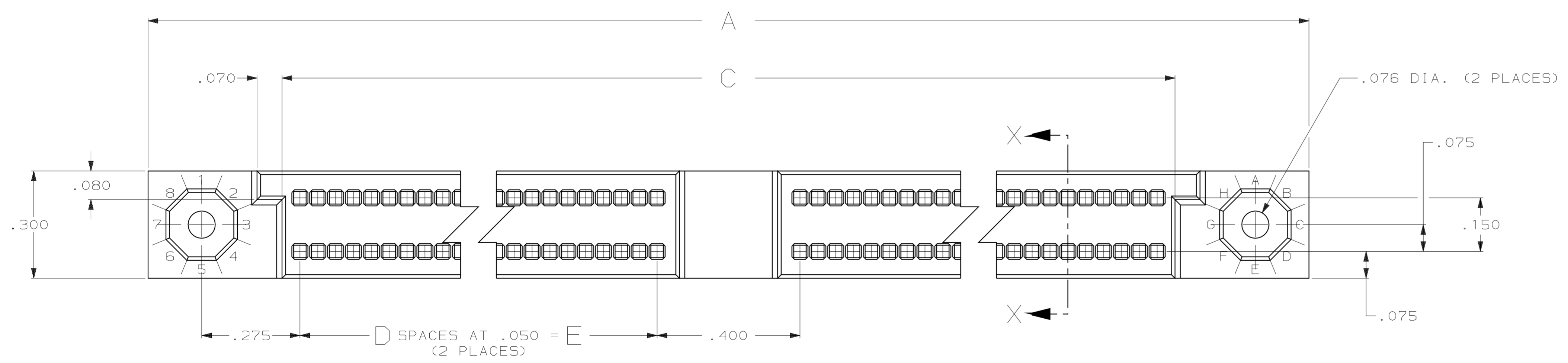
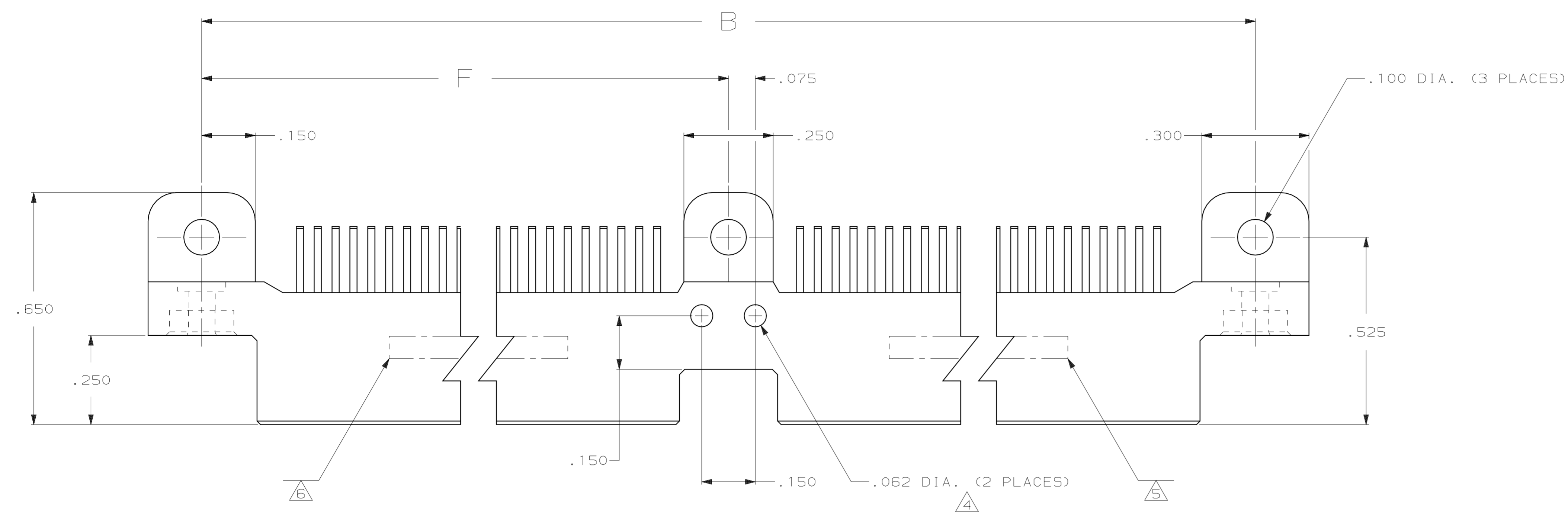
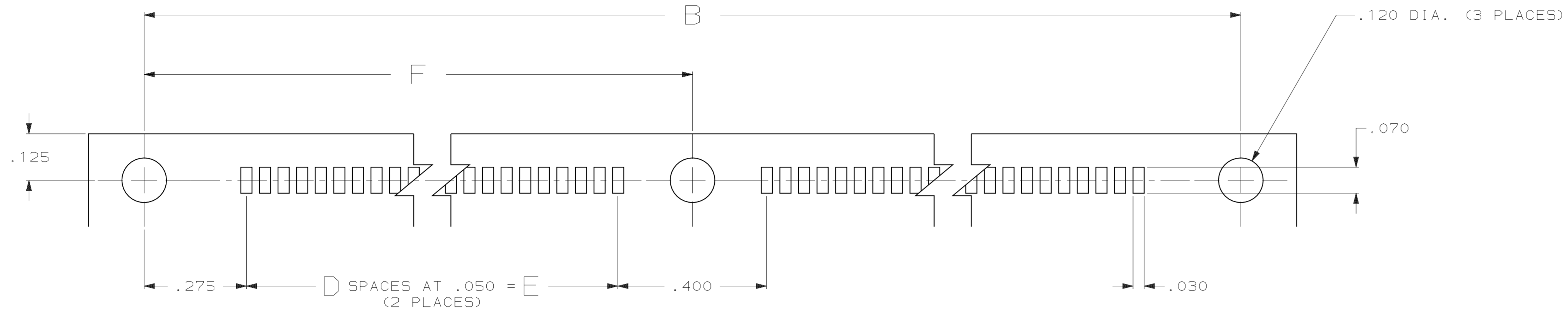


DRAWING MADE IN THIRD ANGLE PROJECTION  
 THIS DRAWING IS UNPUBLISHED. RELEASED FOR PUBLICATION  
 © COPYRIGHT 19 BY AMP INCORPORATED, HARRISBURG, PA. ALL INTERNATIONAL RIGHTS RESERVED. AMP PRODUCTS MAY BE COVERED BY U.S. AND FOREIGN PATENTS AND/OR PATENTS PENDING.

LOC		DIST		P		ZONE		LTR		REVISIONS		DATE	APPD
DF	TO									DESCRIPTION			
									J	REV PER ECO 05-10076	CT	10-6-05	DN



UNLESS OTHERWISE SPECIFIED DIMENSIONS ARE IN INCHES TOLERANCES ON:	DR 10/16/86	AMP INCORPORATED Harrisburg, Pa. 17105
	R. SEIFRIED	
2 PL DEC ±	CHK 10/16/86	NAME HDI SERIES 050, RECEPTACLE SURFACE MOUNT ASSEMBLY, 2 ROW, POLARIZER AND OCTOGANAL KEYING, ONE CENTER MOUNTING HOLE, .000050 GOLD, .050 x .150C/L, .125 TAILS, .062 BOARD
3 PL DEC ± .005	R. SEIFRIED	
ANGLES ±	APPD 10/16/86	SIZE FSCM NO DRAWING NO
	R. SEIFRIED	<b>D</b> 00779 534467
MATERIAL	APPD 10/16/86	SCALE 5:1
	R. SEIFRIED	SHEET 1 of 2
FINISH	PRODUCT SPEC	
	APPLICATION SPEC	
	WEIGHT	



RECOMMENDED P.C. BOARD LAYOUT

- ① HOUSING MATERIAL: PLOYPHENYLENE SULFIDE, COLOR-NATURAL (BROWN).
- ② CONTACT MATERIAL: BERYLLIUM COPPER.
- ③ CONTACT FINISH: .000050 GOLD IN CONTACT AREA, OVER .000050-.000100 NICKEL UNDERPLATE. TIN-LEAD PLATED TAILS.
- ④ TOOL HOLE FOR SUB-ASSEMBLY ALIGNMENT FIXTURE OR 1/16 ROLL PIN.
- ⑤ MARK AMP, PART NUMBER, AND DATE CODE IN APPROXIMATE AREA SHOWN, PER AMP SPEC 115-9009.
- ⑥ MARK 5188913-001 IN APPROXIMATE AREA SHOWN PER AMP SPEC 115-9009.

2.925	2.450	49	5.400	5.850	6.150	200	534467-4
2.025	1.550	31	3.600	4.050	4.350	128	⑥ 534467-1
F	E	D	C	B	A	POS	PART NUMBER

UNLESS OTHERWISE SPECIFIED DIMENSIONS ARE IN INCHES TOLERANCES ON : 2 PL DEC ± 3 PL DEC ±.005 ANGLES ±	DR 10/16/86 R. SEIFRIED	AMP INCORPORATED Harrisburg, Pa. 17105
	CHK 10/16/86 R. SEIFRIED	
MATERIAL ① ②	APPD 10/16/86 R. SEIFRIED	NAME HDI SERIES 050, RECEPTACLE SURFACE MOUNT ASSEMBLY, 2 ROW, POLARIZER AND OCTOGANAL KEYING, ONE CENTER MOUNTING HOLE, .000050 GOLD, .050 x .150C/L, .125 TAILS, .062 BOARD
	APPD 10/16/86 R. SEIFRIED	
FINISH ③	PRODUCT SPEC	SIZE FSCM NO DRAWING NO <b>D</b> 00779 534467
	APPLICATION SPEC	SCALE 5:1 SHEET 2 of 2
WEIGHT		



Компания «ЭлектроПласт» предлагает заключение долгосрочных отношений при поставках импортных электронных компонентов на взаимовыгодных условиях!

Наши преимущества:

- Оперативные поставки широкого спектра электронных компонентов отечественного и импортного производства напрямую от производителей и с крупнейших мировых складов;
- Поставка более 17-ти миллионов наименований электронных компонентов;
- Поставка сложных, дефицитных, либо снятых с производства позиций;
- Оперативные сроки поставки под заказ (от 5 рабочих дней);
- Экспресс доставка в любую точку России;
- Техническая поддержка проекта, помощь в подборе аналогов, поставка прототипов;
- Система менеджмента качества сертифицирована по Международному стандарту ISO 9001;
- Лицензия ФСБ на осуществление работ с использованием сведений, составляющих государственную тайну;
- Поставка специализированных компонентов (Xilinx, Altera, Analog Devices, Intersil, Interpoint, Microsemi, Aeroflex, Peregrine, Syfer, Eurofarad, Texas Instrument, Miteq, Cobham, E2V, MA-COM, Hittite, Mini-Circuits, General Dynamics и др.);

Помимо этого, одним из направлений компании «ЭлектроПласт» является направление «Источники питания». Мы предлагаем Вам помощь Конструкторского отдела:

- Подбор оптимального решения, техническое обоснование при выборе компонента;
- Подбор аналогов;
- Консультации по применению компонента;
- Поставка образцов и прототипов;
- Техническая поддержка проекта;
- Защита от снятия компонента с производства.



#### Как с нами связаться

**Телефон:** 8 (812) 309 58 32 (многоканальный)

**Факс:** 8 (812) 320-02-42

**Электронная почта:** [org@eplast1.ru](mailto:org@eplast1.ru)

**Адрес:** 198099, г. Санкт-Петербург, ул. Калинина, дом 2, корпус 4, литера А.