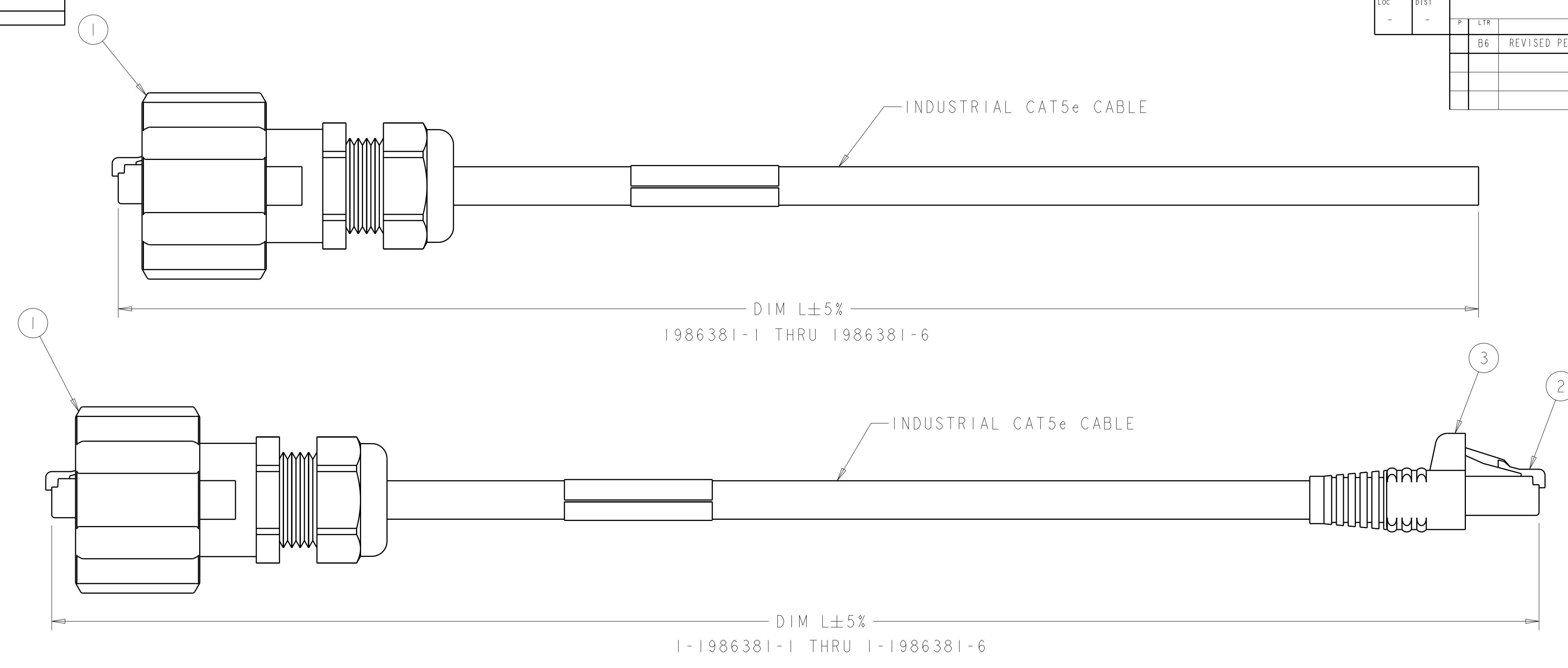


LOC		DIST		REVISIONS			
P	LTB	DESCRIPTION	DATE	DWN	APVD		
B6		REVISED PER ECO-11-005027	18MAR2011	RK	HMR		



6.0	-	-	-	2	4-1986381-3				
4.0	-	-	-	2	4-1986381-2				
18.0	-	-	-	2	4-1986381-1				
14.0	-	-	-	2	4-1986381-0				
11.0	-	-	-	2	3-1986381-9				
9.0	-	-	-	2	3-1986381-8				
8.0	-	-	-	2	3-1986381-7				
20.0	-	-	-	2	3-1986381-6				
15.0	-	-	-	2	3-1986381-5				
10.0	-	-	-	2	3-1986381-4				
7.0	-	-	-	2	3-1986381-3				
5.0	-	-	-	2	3-1986381-2				
3.0	-	-	-	2	3-1986381-1				
1.0		-	-	1	2-1986381-7				
20.0		-	-	1	2-1986381-6				
15.0		-	-	1	2-1986381-5				
10.0		-	-	1	2-1986381-4				
7.0		-	-	1	2-1986381-3				
5.0		-	-	1	2-1986381-2				
3.0		-	-	1	2-1986381-1				
1.0	-		-	1	1-1986381-7				
20.0	-		-	1	1-1986381-6				
15.0	-		-	1	1-1986381-5				
10.0	-		-	1	1-1986381-4				
7.0	-		-	1	1-1986381-3				
5.0	-		-	1	1-1986381-2				
3.0	-		-	1	1-1986381-1				
1.0	-	-	-	1	1986381-7				
20.0	-	-	-	1	1986381-6				
15.0	-	-	-	1	1986381-5				
10.0	-	-	-	1	1986381-4				
7.0	-	-	-	1	1986381-3				
5.0	-	-	-	1	1986381-2				
3.0	-	-	-	1	1986381-1				
DIM L	④	△ IP 20 FIELD PLUG 1903527-1	③	MOD PLUG BOOT	②	CAT5e MOD PLUG	①	INDUSTRIAL PLUG KIT	PART NUMBER

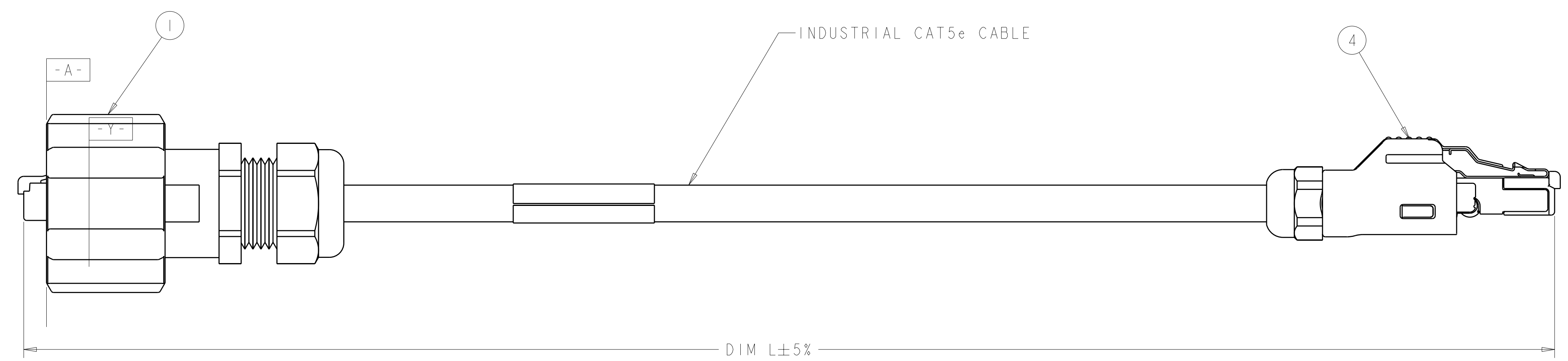
△ FIELD TERMINATABLE PLUG IS PACKAGED LOOSE WITH -21 THRU -26.  
 2. WIRED TO T568B STANDARD.

THIS DRAWING IS A CONTROLLED DOCUMENT.

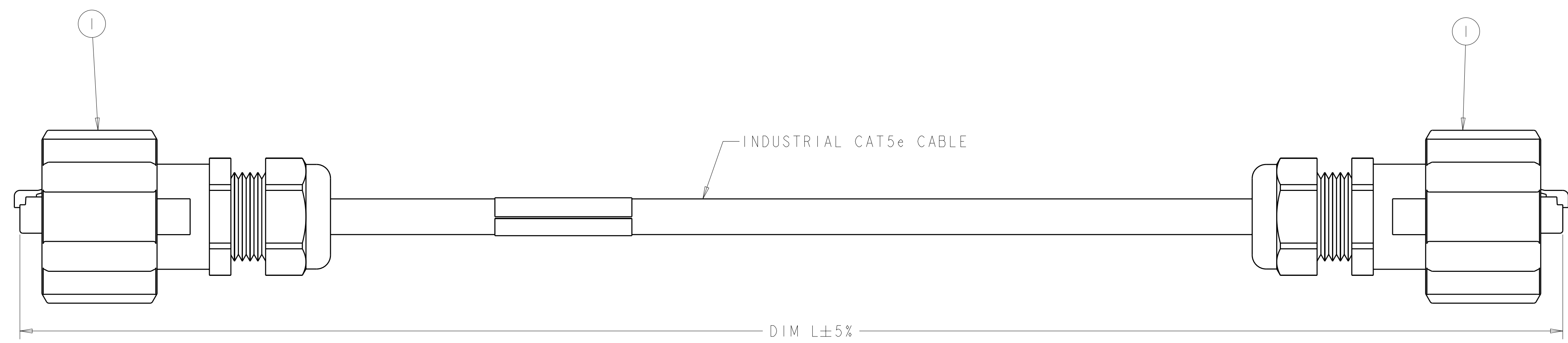
DIMENSIONS:	TOLERANCES UNLESS OTHERWISE SPECIFIED:	DWN S. SCHLEGEL 22APR2008	CHY M. STRECKEWALD 22APR2008	APVD M. STRECKEWALD 22APR2008	NAME CAT 5e INDUSTRIAL ETHERNET CORDSET, STRANDED ODVNA VARAINT 1
mm	0 PLC ±0.5 1 PLC ±0.13 2 PLC ±0.13 3 PLC ±0.13 4 PLC ±0.001 ANGLES ±0.001	PRODUCT SPEC	APPLICATION SPEC	WEIGHT	SIZE CAGE CODE DRAWING NO RESTRICTED TO
MATERIAL	FINISH	CUSTOMER DRAWING	SCALE 1:1	SHEET 1 OF 2	REV B6

4805 (3/11) Pro/ENGINEER DRAWING

LOC		DIST		REVISIONS			
P	LTB	DESCRIPTION	DATE	DWN	APVD		
-	-	SEE SHEET 1	-	-	-		



2-1986381-1 THRU 2-1986381-6



3-1986381-1 THRU 4-1986381-3

THIS DRAWING IS A CONTROLLED DOCUMENT.		DWN	S. SCHLEGEL	22APR2008	TE Connectivity NAME CAT 5e INDUSTRIAL ETHERNET CORDSET, STRANDED ODVNA VARAINT 1
DIMENSIONS:		CHK	M. STRECKEWALD	22APR2008	
mm		APVD	M. STRECKEWALD	22APR2008	
TOLERANCES UNLESS OTHERWISE SPECIFIED: 0 PLC ±.5 1 PLC ±0.5 2 PLC ±0.13 3 PLC ±0.013 4 PLC ±0.001 ANGLES ±.0001		PRODUCT SPEC	APPLICATION SPEC	WEIGHT	
MATERIAL		FINISH		SCALE	RESTRICTED TO
-		-		2:1	SHEET 2 OF 2
-		-		REV B6	



Компания «ЭлектроПласт» предлагает заключение долгосрочных отношений при поставках импортных электронных компонентов на взаимовыгодных условиях!

Наши преимущества:

- Оперативные поставки широкого спектра электронных компонентов отечественного и импортного производства напрямую от производителей и с крупнейших мировых складов;
- Поставка более 17-ти миллионов наименований электронных компонентов;
- Поставка сложных, дефицитных, либо снятых с производства позиций;
- Оперативные сроки поставки под заказ (от 5 рабочих дней);
- Экспресс доставка в любую точку России;
- Техническая поддержка проекта, помощь в подборе аналогов, поставка прототипов;
- Система менеджмента качества сертифицирована по Международному стандарту ISO 9001;
- Лицензия ФСБ на осуществление работ с использованием сведений, составляющих государственную тайну;
- Поставка специализированных компонентов (Xilinx, Altera, Analog Devices, Intersil, Interpoint, Microsemi, Aeroflex, Peregrine, Syfer, Eurofarad, Texas Instrument, Miteq, Cobham, E2V, MA-COM, Hittite, Mini-Circuits, General Dynamics и др.);

Помимо этого, одним из направлений компании «ЭлектроПласт» является направление «Источники питания». Мы предлагаем Вам помощь Конструкторского отдела:

- Подбор оптимального решения, техническое обоснование при выборе компонента;
- Подбор аналогов;
- Консультации по применению компонента;
- Поставка образцов и прототипов;
- Техническая поддержка проекта;
- Защита от снятия компонента с производства.



#### Как с нами связаться

**Телефон:** 8 (812) 309 58 32 (многоканальный)

**Факс:** 8 (812) 320-02-42

**Электронная почта:** [org@eplast1.ru](mailto:org@eplast1.ru)

**Адрес:** 198099, г. Санкт-Петербург, ул. Калинина, дом 2, корпус 4, литера А.