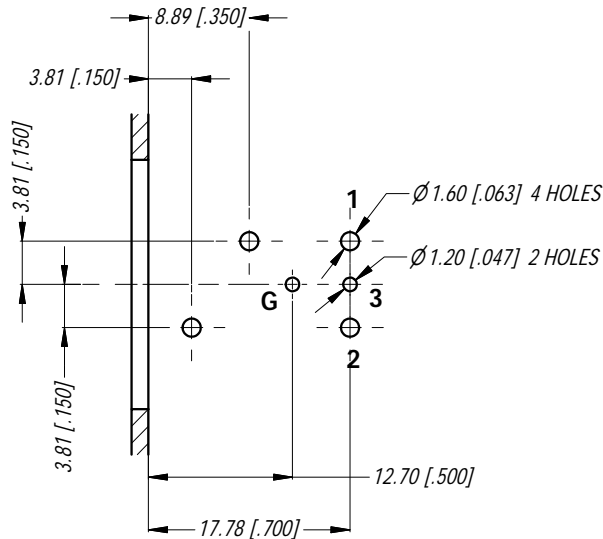


MIN MOUNTING PITCH (1:1)

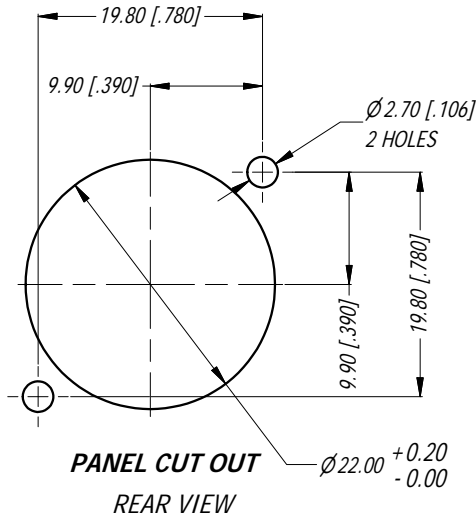


PCB LAYOUT

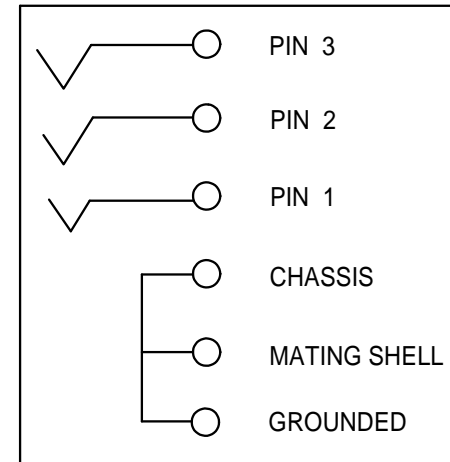
TOLERANCE: ± 0.05 [± 0.002]

NOTE: DIMENSIONS IN PARENTHESES ARE IN INCHES.

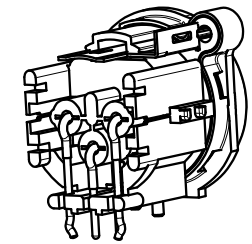
NOTE: SUFFIX "B" IN THE PART No. INDICATES BULK PACK



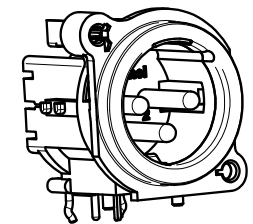
PANEL CUT OUT
REAR VIEW



SCHEMATIC CHART



3D VIEW (1:1)



| REV | DESCRIPTION | DATE | BY | CHG No |
|-----|--------------------------|----------|-----|--------|
| 2 | ADD SUFFIX B TO PART No. | 27/08/15 | T.N | 9318 |
| 1 | ADD SCHEMATIC CHART | 06/26/09 | A.O | 8793 |
| 0 | FIRST ISSUE | 03/09/07 | T.N | 8686 |

REVISION HISTORY

| | | | | | |
|---|------------|---|---------------------|---------------------|--------------|
| UNLESS OTHERWISE SPECIFIED TOLERANCE TO BE: | | THIS DOCUMENT IS THE PROPERTY OF AMPHENOL AUSTRALIA PTY. LTD. NO PART THEREOF MAY BE REPRODUCED AND USED WITHOUT THE PRIOR WRITTEN CONSENT OF THE OWNER | | | |
| LINEAR | ANGULAR | CAD FILE: | DRN: | T.N | DATE: |
| X ±0.5 | X° ±1 | 55010469000211 | CKD: | P.M | 04/09/07 |
| X.X ±0.1 | X.X° ±30° | MATL: | REFER TO COMPONENTS | APP'D: | 06/26/09 |
| X.XX ±0.05 | X.XX° ±15° | DO NOT SCALE | FINISH: | REFER TO COMPONENTS | DATE: |
| BREAK ALL SHARP EDGES AND REMOVE ALL BURRS | | SCALE: | 1.5:1 | PART No: | AC3MBH2-AU-B |
| DIMENSIONS IN MILLIMETRES | | THIRD ANGLE PROJECTION | SIZE: | A4 | |

| | | | |
|----------------------------------|--|---|-------|
| TITLE: | | Amphenol | |
| XLR MALE B TYPE CONNECTOR | | Amphenol Australia Pty.Ltd. 2 Fiveways Blvd. Keysborough, Vic3173 | |
| CUSTOMER DWG | | DRAWING NO. | SHEET |
| | | 55010469-000-2 | 2/2 |



Компания «ЭлектроПласт» предлагает заключение долгосрочных отношений при поставках импортных электронных компонентов на взаимовыгодных условиях!

Наши преимущества:

- Оперативные поставки широкого спектра электронных компонентов отечественного и импортного производства напрямую от производителей и с крупнейших мировых складов;
- Поставка более 17-ти миллионов наименований электронных компонентов;
- Поставка сложных, дефицитных, либо снятых с производства позиций;
- Оперативные сроки поставки под заказ (от 5 рабочих дней);
- Экспресс доставка в любую точку России;
- Техническая поддержка проекта, помощь в подборе аналогов, поставка прототипов;
- Система менеджмента качества сертифицирована по Международному стандарту ISO 9001;
- Лицензия ФСБ на осуществление работ с использованием сведений, составляющих государственную тайну;
- Поставка специализированных компонентов (Xilinx, Altera, Analog Devices, Intersil, Interpoint, Microsemi, Aeroflex, Peregrine, Syfer, Eurofarad, Texas Instrument, Miteq, Cobham, E2V, MA-COM, Hittite, Mini-Circuits, General Dynamics и др.);

Помимо этого, одним из направлений компании «ЭлектроПласт» является направление «Источники питания». Мы предлагаем Вам помощь Конструкторского отдела:

- Подбор оптимального решения, техническое обоснование при выборе компонента;
- Подбор аналогов;
- Консультации по применению компонента;
- Поставка образцов и прототипов;
- Техническая поддержка проекта;
- Защита от снятия компонента с производства.



Как с нами связаться

Телефон: 8 (812) 309 58 32 (многоканальный)

Факс: 8 (812) 320-02-42

Электронная почта: org@eplast1.ru

Адрес: 198099, г. Санкт-Петербург, ул. Калинина, дом 2, корпус 4, литера А.