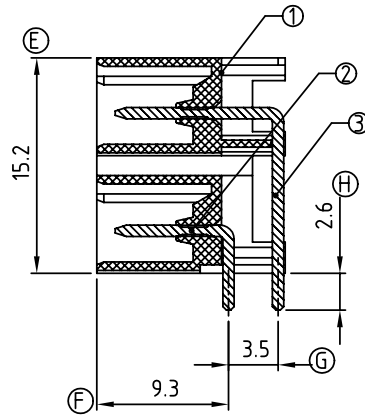
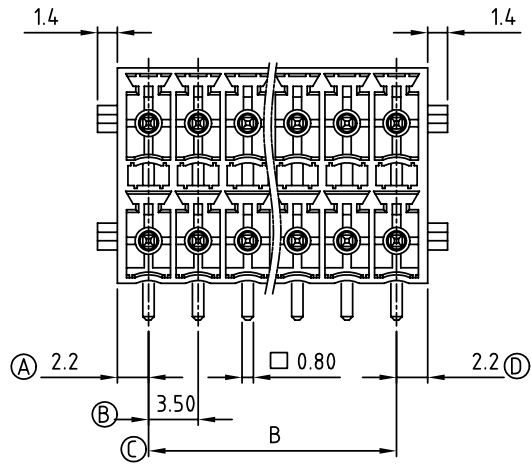
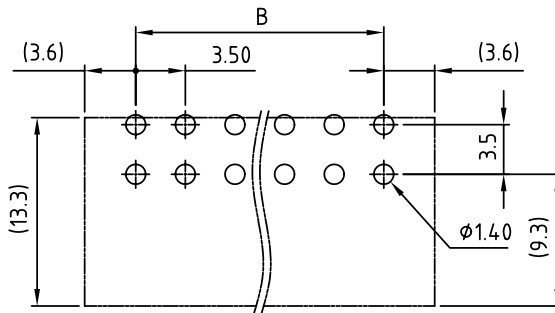
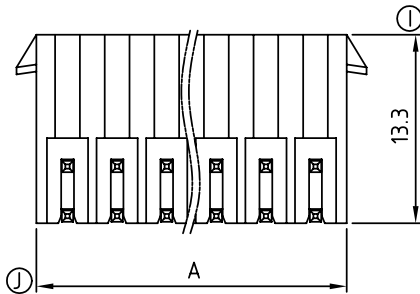


| | | | |
|--|---------|-------------------------|----------|
| SIGN | DATE | DESCRIPTION | APPROVER |
| △ | 9/17/10 | How to order is changed | Runner |
| THIS IS CAD DRAWING, DO NOT REVISE MANUALLY!!! | | | |



- Material:
- Item ① Terminal(housing): PA66 30% GF (UL94V-0)
 - Item ② Contact pin of short: Copper Tin plated
 - Item ③ Contact pin of long: copper Tin plated

- Electrical:
- Voltage rating: 160V
 - Current rating: 5.5A
 - Withstanding Voltage: 1.32 KV
 - Operating temperature: -40°C to +115°C
 - Soldering temperature: 250°C ±10°C/5 Sec
 - APPROVAL: us



PCB Layout

KE xx 1 3 x 1 xxxx G

- No. OF POLES
- 04: 2×2 POLES
 - 06: 2×3 POLES
 - ...
 - 48: 2×24 POLES

COLOR

- 0 Black (RAL9005)
- 2 Red (RAL3001/D)
- 3 Orange(RAL2011/P)
- 4 Yellow(RAL1018/A)
- 5 Green(RAL6018/T)
- 6 Blue (RAL5015/A)
- 8 Grey(RAL7035/D)

G: Pb<40000ppm

A00 0: "@" Mark
 △ A00 A: "ANYTEK" Mark

Any special item by customer request, please contact sales department.

| | | | | | | | | | | | | |
|------|-------|-------|-------|-------|-------|-------|-------|-------|-------|-------|-------|-------|
| POLE | | 2×2 | 2×3 | 2×4 | 2×5 | 2×6 | 2×7 | 2×8 | 2×9 | 2×10 | 2×11 | 2×12 |
| A | | 7.90 | 11.40 | 14.90 | 18.40 | 21.90 | 25.40 | 28.90 | 32.40 | 35.90 | 39.40 | 42.90 |
| B | | 3.50 | 7.00 | 10.50 | 14.00 | 17.50 | 21.00 | 24.50 | 28.00 | 31.50 | 35.00 | 38.50 |
| Tol. | | ±0.15 | | | | | ±0.20 | | | | | |
| POLE | 2×13 | 2×14 | 2×15 | 2×16 | 2×17 | 2×18 | 2×19 | 2×20 | 2×21 | 2×22 | 2×23 | 2×24 |
| A | 46.40 | 49.90 | 53.40 | 56.90 | 60.40 | 63.90 | 67.40 | 70.90 | 74.40 | 77.90 | 81.40 | 84.90 |
| B | 42.00 | 45.50 | 49.00 | 52.50 | 56.00 | 59.50 | 63.00 | 66.50 | 70.00 | 73.50 | 77.00 | 80.50 |
| Tol. | | ±0.25 | | | | | ±0.30 | | | | | |

ANYTEK

CUSTOMER COPY

ALL RIGHTS RESERVED. REPRODUCTION OR ISSUE TO THIRD PARTIES IN ANY FORM WHATSOEVER IS NOT PERMITTED WITHOUT WRITTEN AUTHORITY FROM THE PROPRIETOR. PROPERTY OF ANYTEK TECHNOLOGY CO., LTD

| | | | | | | | | |
|----------|---------|--|------------|----------|--------------|---------|---------|-------|
| TITLE | | KE 3.5mm With Holder Series (Right angle) DIP type | | | | | | |
| PART NO. | | KExx13x1xxxxG | | | DWG NO. | | 8KE0008 | |
| APPROVED | CHECKED | DESIGNED | DRAWN | CUST NO. | Tolerance | | | |
| | | Runner | Runner | | UNIT: mm | X. | ±0.50 | |
| | | 2010.09.17 | 2010.04.12 | | SCALE: NONE | X.X | ±0.30 | |
| | | | | | SHEET: 01/01 | REV.: C | X.XX | ±0.10 |
| | | | | | | X° | ±1° | |



Компания «ЭлектроПласт» предлагает заключение долгосрочных отношений при поставках импортных электронных компонентов на взаимовыгодных условиях!

Наши преимущества:

- Оперативные поставки широкого спектра электронных компонентов отечественного и импортного производства напрямую от производителей и с крупнейших мировых складов;
- Поставка более 17-ти миллионов наименований электронных компонентов;
- Поставка сложных, дефицитных, либо снятых с производства позиций;
- Оперативные сроки поставки под заказ (от 5 рабочих дней);
- Экспресс доставка в любую точку России;
- Техническая поддержка проекта, помощь в подборе аналогов, поставка прототипов;
- Система менеджмента качества сертифицирована по Международному стандарту ISO 9001;
- Лицензия ФСБ на осуществление работ с использованием сведений, составляющих государственную тайну;
- Поставка специализированных компонентов (Xilinx, Altera, Analog Devices, Intersil, Interpoint, Microsemi, Aeroflex, Peregrine, Syfer, Eurofarad, Texas Instrument, Miteq, Cobham, E2V, MA-COM, Hittite, Mini-Circuits, General Dynamics и др.);

Помимо этого, одним из направлений компании «ЭлектроПласт» является направление «Источники питания». Мы предлагаем Вам помощь Конструкторского отдела:

- Подбор оптимального решения, техническое обоснование при выборе компонента;
- Подбор аналогов;
- Консультации по применению компонента;
- Поставка образцов и прототипов;
- Техническая поддержка проекта;
- Защита от снятия компонента с производства.



Как с нами связаться

Телефон: 8 (812) 309 58 32 (многоканальный)

Факс: 8 (812) 320-02-42

Электронная почта: org@eplast1.ru

Адрес: 198099, г. Санкт-Петербург, ул. Калинина, дом 2, корпус 4, литера А.