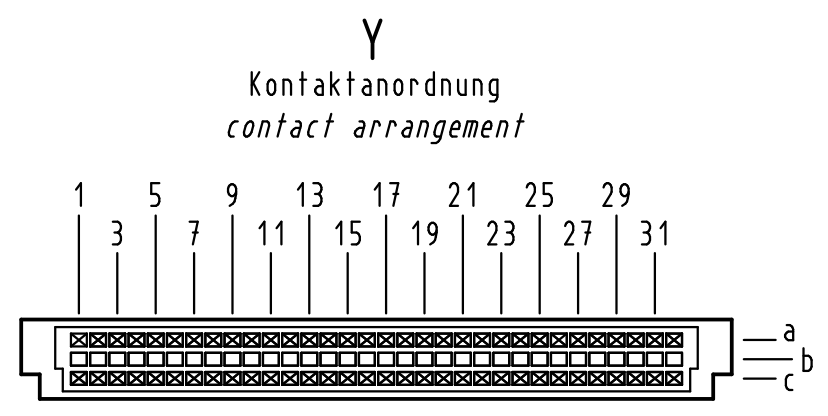
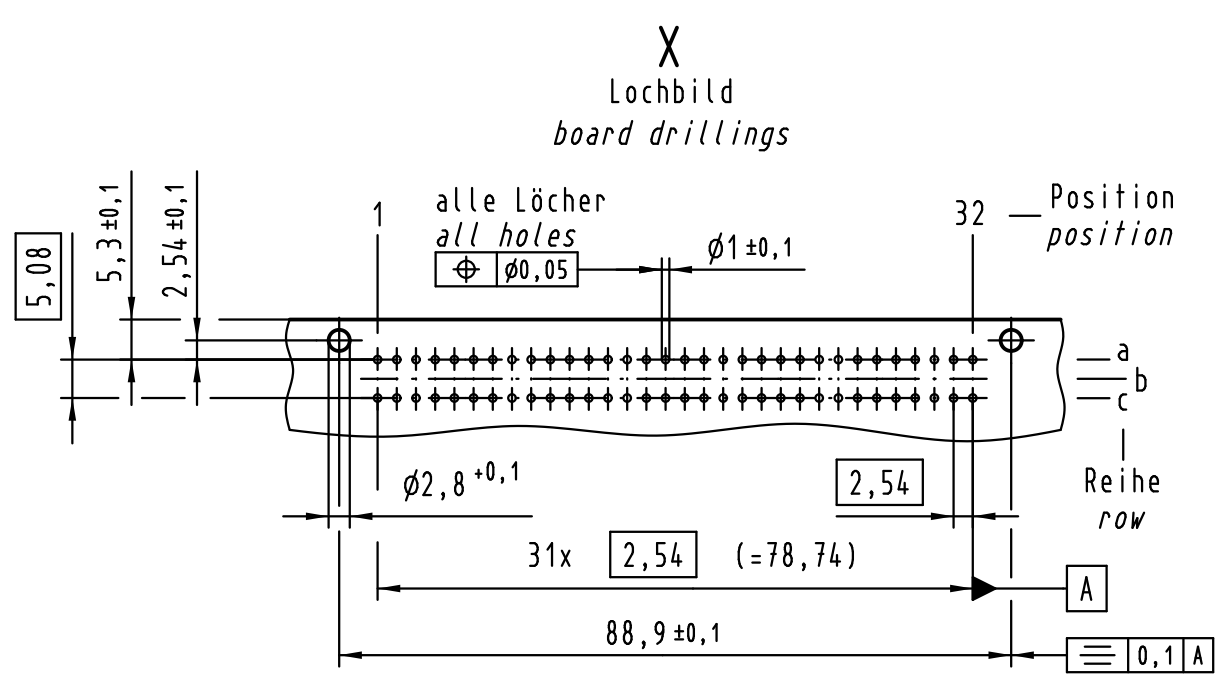


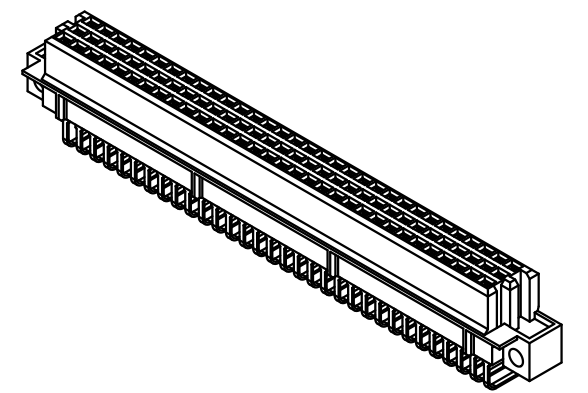
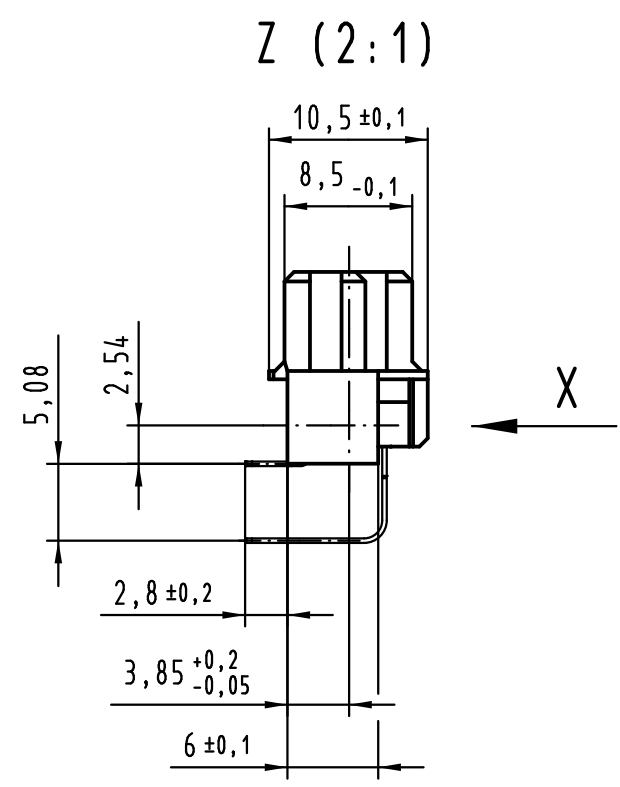
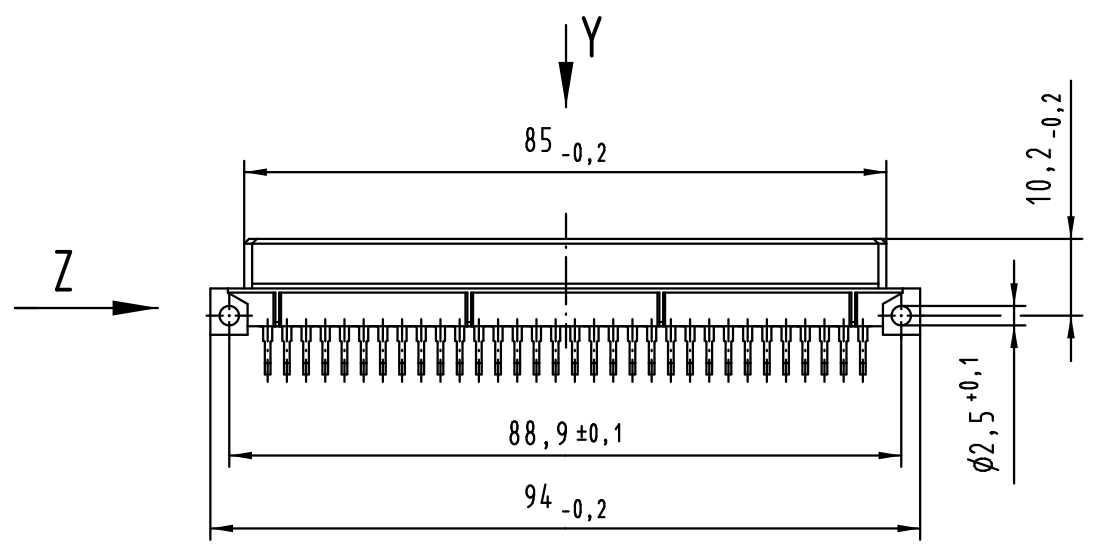
Alle Rechte vorbehalten/ All rights reserved



64 Signal Kontakte
64 signal contacts

☒ = Kontaktposition belegt
= position with contact

☐ = Kontaktposition nicht belegt
= position without contact



| | |
|-------------------------|-------------------------------------------------|
| 09 73 264 7801 | 3 |
| 09 73 264 6801 | 2 |
| 09 73 264 2801 | 1 |
| Bestell-Nr. part-no. | Anforderungsstufe performance level 1 |

1 weitere Informationen siehe: DS 09 73 220 02 01
further information see: DS 09 73 220 02 01

| All Dimensions in mm Original Size DIN A 3 | | | Techn. Character. | | | Nicht tolerierte Maß/Free size tolerances IEC 60603-2 | |
|-----------------------------------------------|----------|-------|--------------------------------------------------------|----------|------|----------------------------------------------------------|--------------------------------------------------------------------------------------------|
| 36420 | 16.08.11 | Hage. | | Dat. | Name | 1:1 | har-bus R Federleiste Einlöt, 64-polig har-bus R female connector solder, 64-pole |
| 34038 | 19.03.07 | LehT | Detail. | 17.08.98 | Hm | | |
| 31100 | 12.06.02 | Rie. | Insp. | 17.08.98 | Ko | | |
| 27553 | 02.02.00 | Rie. | Stand. | | | | |
| 26081 | 07.09.99 | Rie. | | | | | |
| 25069 | 15.10.98 | Hm | HARTING Electronics GmbH & Co. KG D-32339 ESPELKAMP | | | Sub. | TB 09 73 264 x801 |
| Mod. | Dat. | Name | HARTING | | | | |



Компания «ЭлектроПласт» предлагает заключение долгосрочных отношений при поставках импортных электронных компонентов на взаимовыгодных условиях!

Наши преимущества:

- Оперативные поставки широкого спектра электронных компонентов отечественного и импортного производства напрямую от производителей и с крупнейших мировых складов;
- Поставка более 17-ти миллионов наименований электронных компонентов;
- Поставка сложных, дефицитных, либо снятых с производства позиций;
- Оперативные сроки поставки под заказ (от 5 рабочих дней);
- Экспресс доставка в любую точку России;
- Техническая поддержка проекта, помощь в подборе аналогов, поставка прототипов;
- Система менеджмента качества сертифицирована по Международному стандарту ISO 9001;
- Лицензия ФСБ на осуществление работ с использованием сведений, составляющих государственную тайну;
- Поставка специализированных компонентов (Xilinx, Altera, Analog Devices, Intersil, Interpoint, Microsemi, Aeroflex, Peregrine, Syfer, Eurofarad, Texas Instrument, Miteq, Cobham, E2V, MA-COM, Hittite, Mini-Circuits, General Dynamics и др.);

Помимо этого, одним из направлений компании «ЭлектроПласт» является направление «Источники питания». Мы предлагаем Вам помощь Конструкторского отдела:

- Подбор оптимального решения, техническое обоснование при выборе компонента;
- Подбор аналогов;
- Консультации по применению компонента;
- Поставка образцов и прототипов;
- Техническая поддержка проекта;
- Защита от снятия компонента с производства.



Как с нами связаться

Телефон: 8 (812) 309 58 32 (многоканальный)

Факс: 8 (812) 320-02-42

Электронная почта: org@eplast1.ru

Адрес: 198099, г. Санкт-Петербург, ул. Калинина, дом 2, корпус 4, литера А.