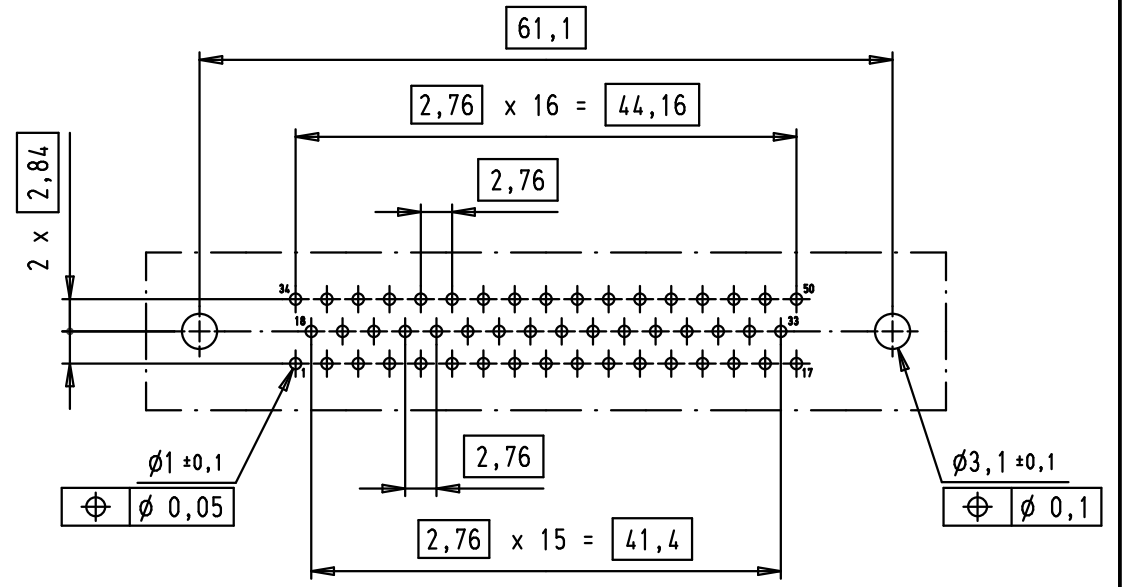
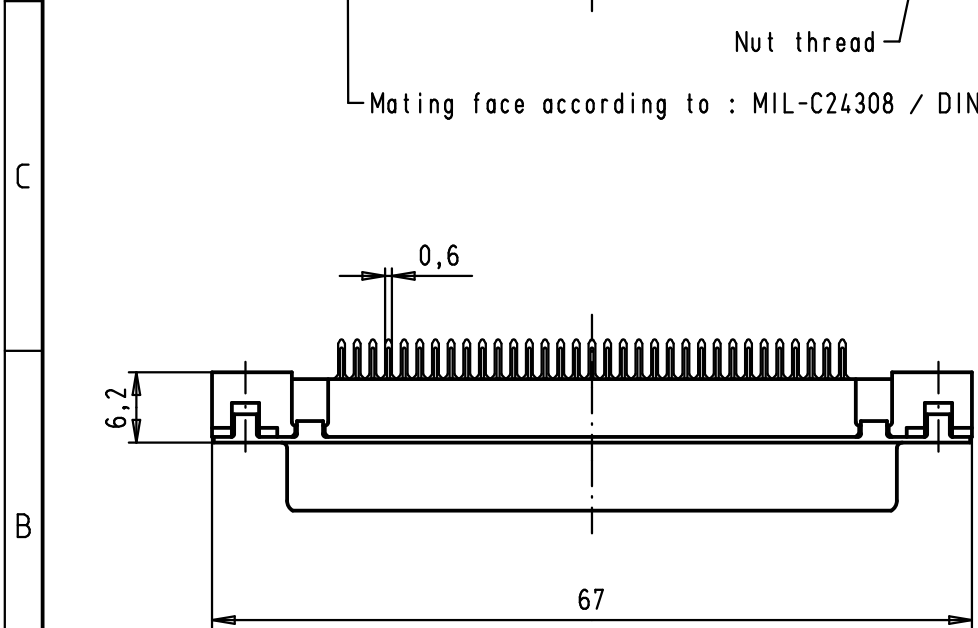


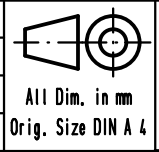
Mating face according to : MIL-C24308 / DIN 41652 / CECC 75301-802

PCB layout, component side



09 66 511 3501	M3	1
09 66 511 6501	M3	2
09 66 511 7501	M3	3
09 66 511 3502	4-40 UNC	1
09 66 511 6502	4-40 UNC	2
09 66 511 7502	4-40 UNC	3
Part number	Nut thread	Performance level

			Dot.	Name
			Detail.	19/08/09 PK
			Insp.	
			Stand.	
EC00737	19/08/09	PK	HARTING EURL F-95972 Paris	
Mod.	Dot.	Name		



D-Sub, female, straight,
50 poles, solder pins
and nuts

Maßstab/
Scale
1,5:1

TB 09 66 511 X50X
Sub.

Blatt/ Page
1 / 1



Компания «ЭлектроПласт» предлагает заключение долгосрочных отношений при поставках импортных электронных компонентов на взаимовыгодных условиях!

Наши преимущества:

- Оперативные поставки широкого спектра электронных компонентов отечественного и импортного производства напрямую от производителей и с крупнейших мировых складов;
- Поставка более 17-ти миллионов наименований электронных компонентов;
- Поставка сложных, дефицитных, либо снятых с производства позиций;
- Оперативные сроки поставки под заказ (от 5 рабочих дней);
- Экспресс доставка в любую точку России;
- Техническая поддержка проекта, помощь в подборе аналогов, поставка прототипов;
- Система менеджмента качества сертифицирована по Международному стандарту ISO 9001;
- Лицензия ФСБ на осуществление работ с использованием сведений, составляющих государственную тайну;
- Поставка специализированных компонентов (Xilinx, Altera, Analog Devices, Intersil, Interpoint, Microsemi, Aeroflex, Peregrine, Syfer, Eurofarad, Texas Instrument, Miteq, Cobham, E2V, MA-COM, Hittite, Mini-Circuits, General Dynamics и др.);

Помимо этого, одним из направлений компании «ЭлектроПласт» является направление «Источники питания». Мы предлагаем Вам помощь Конструкторского отдела:

- Подбор оптимального решения, техническое обоснование при выборе компонента;
- Подбор аналогов;
- Консультации по применению компонента;
- Поставка образцов и прототипов;
- Техническая поддержка проекта;
- Защита от снятия компонента с производства.



Как с нами связаться

Телефон: 8 (812) 309 58 32 (многоканальный)

Факс: 8 (812) 320-02-42

Электронная почта: org@eplast1.ru

Адрес: 198099, г. Санкт-Петербург, ул. Калинина, дом 2, корпус 4, литера А.